

SMC电缆槽 产品手册



山东格瑞德集团
SHANDONG GRAD GROUP

低碳节能 格瑞德 绿色健康新生活
Low-carbon and Energy-Saving
GRAD Brings You Green and Healthy New Life.

集团简介

山东格瑞德集团有限公司始建于一九九三年，坐落于中国复合材料之乡、素有“九达天衢”之称的山东省德州市，地理位置优越，交通便利。集团公司占地100万平方米，下设德州、内蒙、新疆、贵州等复合材料生产基地，拥有山东省玻璃钢复合材料及应用工程技术研究中心，配有国家级的复合材料检测实验室与多条国际先进工艺水平的生产设备流水线，形成了自主研发、设计、生产、销售、安装及维护于一体的现代化大型企业。

二十余载风雨兼程、二十余载跨越前行，格瑞德人以辛勤和汗水谱写波澜壮阔的壮美华章：格瑞德被中国金融机构授予“AAA级信用企业”；被国家、省授予“全国质量达标企业”、“山东高新技术企业”、“山东省守合同重信用企业”、“创新型企业”、“专利明星企业”等称号。全面通过ISO9001、ISO14001、OHSAS18001三体系认证，被评为国家二级安全生产标准化企业。

产品荣膺“山东名牌”、“中国名牌”等荣誉称号；“格瑞德”商标被评为“山东省著名商标”、“中国驰名商标”等荣誉称号。

格瑞德集团始终坚持技术创新的发展道路，坚持“以德为基，以人为本”的经营理念，继续实施名牌战略，坚持科学发展，做好企业经营平台，同国内外朋友竭诚合作，共创美好未来！



跨越，是一种不断向上的方式；飞翔，是一种精神的标榜，代表一种坚持理想，不断前行的力量！格瑞德集团与全球同步创新，与您分享更多超凡科技……
GRAD would like to cooperate with friends home and abroad. Seeking existence from quality from management and development from renovation. Share developed technology with each other.

Brief Introduction Of The Group

Shandong GRAD Group Co., Ltd is built in 1993, located in Dezhou, Shandong, the hometown of Chinese compound material and known as the 'Jiu da tian qu', meaning many wide roads connecting nine provinces. Dezhou has superior geographical position and convenient transportation. GRAD Group covers an area of 1,000,000sqm, with production bases in Dezhou, Inner Mongolia, Sinkiang and Guizhou etc. GRAD owns the Shandong FRP Compound Material and Application Engineering Technical Research Centre, equipped with national class compound material test laboratory and production equipment assembly line reaching international advanced craft level. All these make GRAD become a large modernized enterprise combining independent R&D, design, production, sales, installation and maintenance.

Over 20 years' trials and hardships, GRAD has been leaping forward continually. With hardworking and perspiration, GRAD People have composed the magnificent glorious chapter: GRAD is honored as the 'AAA Grade Credit Enterprise' by Chinese Financial Institution; 'National Quality Standard Enterprise', 'National Torch Plan Project', 'High-Tech Enterprise in Shandong', 'Shandong Province Creditable Enterprise', 'Innovation-oriented enterprises', 'Patent Star Enterprise' etc. by national and provincial units. Meanwhile, GRAD has passed the ISO9001*ISO14001*OHSAS18001 three system certificates and is rewarded as national level 2 safety production standardization enterprise.

The products of GRAD are regarded as the 'China Top Product', 'Shandong Famous Brand' and GRAD is rewarded as 'Shandong Famous Trademark', 'Chinese Wellknown Trademark' etc.

GRAD has been always insisting the road of development through technical innovation and keeping the operation philosophy of 'based on morality, people oriented'. GRAD will continue to implement the brand strategy, adhere to scientific development concept, improve the management platform and cooperate sincerely with friends both domestic and overseas to build the nice future together.



企业资质

低碳节能 格瑞德 绿色健康新生活

Low-carbon and Energy-Saving

GRAD Brings You Green and Healthy New Life.

Enterprise Qualification



格瑞德集团始终以“以德为基，以人为本，顾客至上”的经营理念，建立以客户为导向的质量管理体系，注重全员参与和团队协作，用产品的高技术、高品质，服务的高效率、高质量持续赢得客户。

2008年获得国家机电设备安装一级资质，空气净化工程二级资质，成为行业内获得两项殊荣的企业之一。集团通过了ISO9001国际质量管理体系和产品质量双认证，ISO14001国际环境管理体系认证，OHSAS18001职业健康安全管理体系认证，是国内第一批获得制冷生产许可证的企业，公司生产的空调产品先后取得国家制冷设备生产许可证，3C中国国家强制性产品认证、CRAA中国制冷空调行业权威性产品性能认证，在国内同行业中率先获得了压力容器设计制造许可证，风机产品荣获中国节能产品认证；冷却塔产品荣获中国节水产品认证；SMC模压产品荣获山东省卫生厅卫生许可认证。



先进的SMC复合材料生产设备

SMC复合材料工厂拥有同行业最先进的生产设备，秉承“质量就是信誉”的生产理念，以质量求生存，以质量获信誉。在生产的一个环节追求“零缺陷”，确保每件产品都是精品。





格瑞德集团检测中心

格瑞德集团有限公司，拥有先进齐全的复合材料检测设备，检测设备和仪器近百种，分为物理性能、化学分析、热力学性能、力学性能和老化性能五大专业检测实验室。

第一实验室

可进行各种金属、非金属及复合材料的拉伸、压缩、弯曲等力学性能指标的测试。

第二实验室

检测材料的最大承载拉力、压力、抗拉强度、抗压强度、漆膜厚度、巴氏硬度、光泽度等性能指标的测试技术指标。

第三实验室

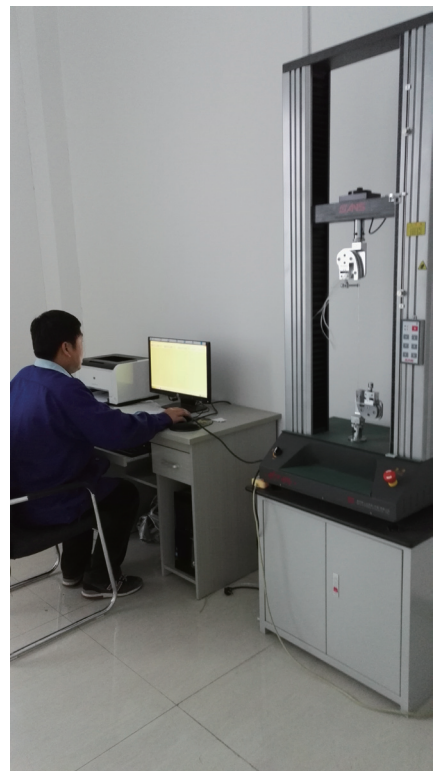
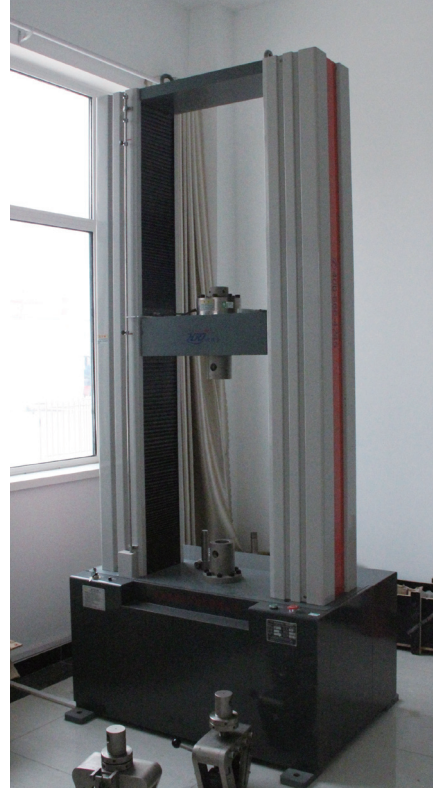
还可进行各种材料化学性能的检测，包括材料的耐腐蚀性和热稳定性；同时还可进行化工材料的黏度、酸值的检测和树脂浇注体的制备等。

第四实验室

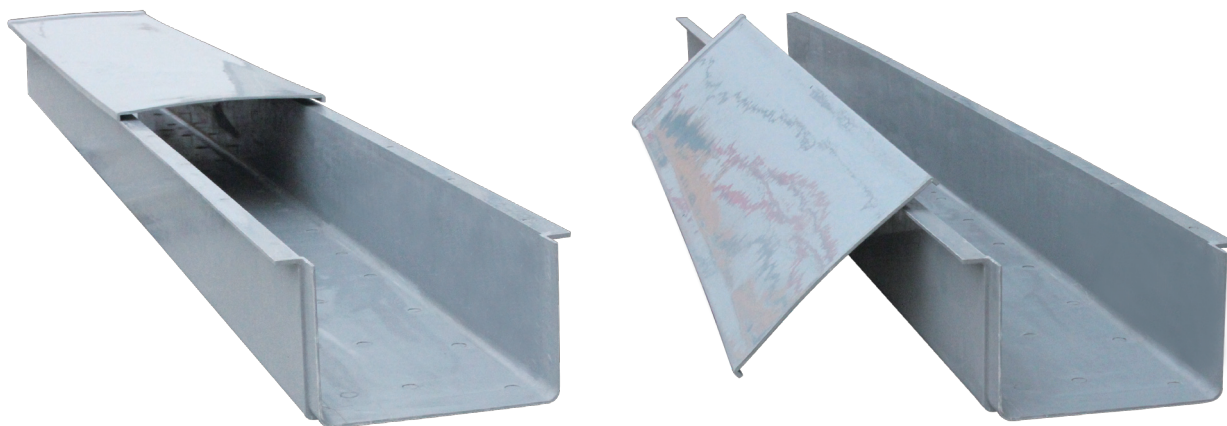
可进行材料耐老化性能的检测，包括材料的抗酸碱性、热老化性、耐紫外线性能等。

第五实验室

可进行复合材料制品的热力学性能测试，包括阻燃性能、热变形性能及导电性能测试。对于电缆槽技术条件所要求的各项技术指标都能够自行检测。

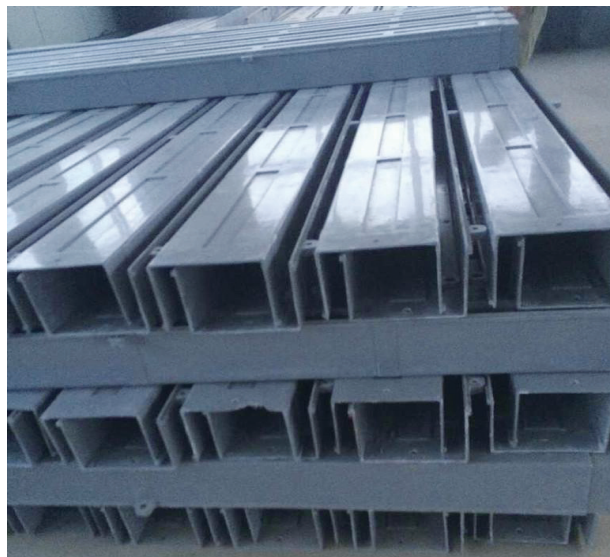


SMC复合材料电缆槽



SMC复合材料电缆槽与水泥电力电缆槽重量相差10倍，大大减轻了工作强度。此外，SMC复合材料电力电缆槽具有良好的绝缘性能、阻燃性能和耐温性能。在低温使用时，不会发生脆性开裂；在酷暑使用时，不会发生软化变形，同时在耐化学腐蚀性能和耐老化性能上也有明显的优越性。





格瑞德SMC模压电缆槽性能、规格及特点

● 防火阻燃性能好

SMC复合材料电缆槽防火阻燃；经国家权威机构检测该材料为B级不燃性材料。

● 质轻高强

SMC模压电缆槽选用优质材料制作，密度在 $1.9\text{g}/\text{cm}^2$ 以下，采用模压成型工艺制作的电缆槽，其力学性能优良，弯曲强度可达 180MPa 以上，且抗冲击性能突出，适合于在各种劣质天气条件下使用。格瑞德电缆槽产品力学性能指标经权威机构检测完全满足TJ/DW163-2014《复合材料（SMC）电缆槽技术条件》标准规定要求。

● 规格齐全

格瑞德电缆槽规格有210、310和410四种规格，长度2米至4米，除了槽体、槽盖基本部件外还配有弯头等连接配件。

● 耐热性能好

SMC复合材料在恶劣的高温环境中，具有保持其物理特性的能力，其工作温度在零下 50°C 至零上 100°C 之间，热变形温度在 250°C 以上。

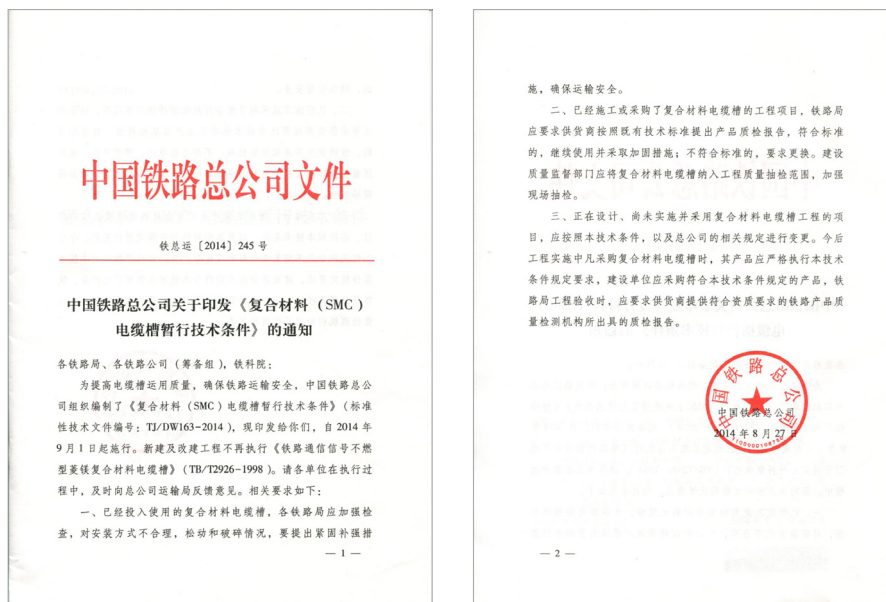
● 优异的抗老化性能

SMC复合材料有着优秀的抗老化性能。经过抗老化性能测试表明，其表面最大老化厚度为20年小于 $50\mu\text{m}$ 。可满足长期使用的性能要求。

● 美观，防盗

由于SMC复合材料属于热固性复合材料其回收价值低，有效防止电力电缆槽被盗事件发生。

复合材料(SMC)电缆槽暂行技术条件



范围

本技术条件规定了非地下埋设用复合材料(SMC)电缆槽(以下简称电缆槽)产品型号及规格、技术要求、试验方法、检验规则、标志、运输和贮存。

本技术条件适用于电缆槽的制造及检验。

规范性引用文件

下列文件对于本文件的应用是必不可少的。凡是注日期的引用文件,仅注日期的版本适用于本文件。

凡是不注日期的引用文件,其最新版本(包括所有的修改单)适用于本文件。

GB/T 1043.1-2008 塑料 简支梁冲击性能的测定 第1部分:非仪器化冲击试验(ISO 179-1:2000, IDT)。

GB/T 1449-2005 纤维增强塑料弯曲性能试验方法(ISO 14125:1998, NEQ)。

GB/T 1462-2005 纤维增强塑料吸水性试验方法。

GB/T 1463-2005 纤维增强塑料密度和相对密度试验方法。

GB/T 1634.2-2004 塑料负荷变形温度的测定 第2部分:塑料、硬橡胶和长纤维增强复合材料(ISO 75-2:2003, IDT)。

GB/T 2423.24-1995 电工电子产品环境试验 第2部分:试验方法试验Sa:模拟地面上的太阳辐射(idt IEC 68-2-5:1995)。

GB/T 2426.55-2006 电工电子产品环境试验 第2部分:试验方法 试验 Eh:锤击试验(IEC 60068-2-75, IDT)。

GB/T 5169.12 电工电子产品着火危险试验 第12部分:灼热丝/热丝基本试验方法 材料的灼热丝可燃性试验方法(IEC 60695-2-12:2000, IDT)。

GB/T 5169.16-2008 电工电子产品着火危险试验 第16部分:50W水平与垂直火焰试验方法(IEC 60695-11-10:2003, IDT)。

GB/T 8924-2005 玻璃纤维增强塑料燃烧性能试验方法 氧指数法。

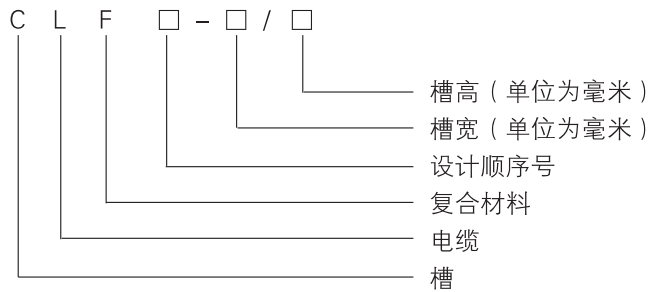
GB/T 8924-2005 纤维增强塑料燃烧性能试验方法 氧指数法。

GB/T 10064-2006 测定固体绝缘材料绝缘电阻的试验方法(IEC 60167:1964, IDT)。

产品型号及规格

● 型号及其含义

电缆槽型号及其含义如下：



● 外形及尺寸

电缆槽外形示意图见图1和图2，规格尺寸见表1和表2。

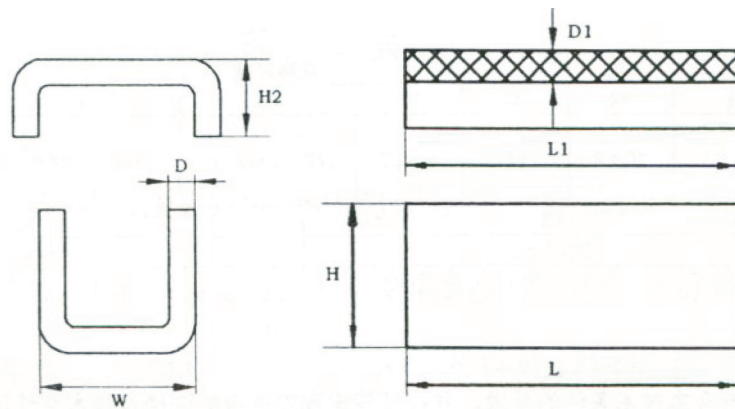


图1 普通电缆槽外形示意图

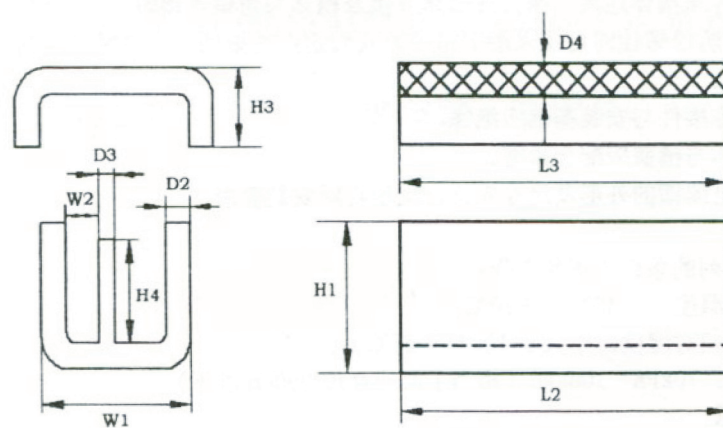


图2 SMC隔离电缆槽外形示意图

表1 普通电缆槽槽体及槽盖规格尺寸

单位为毫米

	规格尺寸				
	W	D	L	H	H2
槽体	410±2	5±0.2	(2000-4000)±5	250±2	20±2
	310±2			200±2	
	210±2			150±2	
槽盖	D1		L1		
	5±0.2		2000±5		

表2 SMC隔离电缆槽槽体及槽盖规格尺寸

单位为毫米

	规格尺寸							
	W1	W2	D2	D3	H4	L2	H1	H3
槽体	410±2	40±2	5±0.2	5±0.2	(70-100)±2	(2000-4000)±5	250±2	20±2
	310±2						200±2	
	210±2						150±2	
槽盖	L3				D4			
	2000±5				5±0.2			

技术要求

● 基本要求

- 1、电缆槽应符合本技术条件的要求，并按经规定程序批准的图样及技术文件进行制造。
- 2、电缆槽的成型工艺应采用SMC模压模塑。
- 3、电缆槽应耐水、抗晒、防冻及阻燃。
- 4、电缆槽槽盖与槽体连接、槽体与槽体连接及槽体与角钢连接时，应采用具有防松措施的紧密连接，可采用不锈钢防松螺栓固定或采用卡箍等方式固定；在振动或大风时，电缆槽整体不应出现松动、断裂或卷起等现象。
- 5、电缆槽的连接件与安装基础应绝缘。
- 6、电缆槽槽体与槽盖应配合紧密。
- 7、避车台处电缆槽的外形及尺寸应符合现场实际安装要求。

● 环境条件

电缆槽应在下列的条件下正常工作；

- a) 周围空气温度：-40℃—+70℃；
- b) 周围空气相对湿度：不大于100% (25℃)；
- c) 大气压力：70kPa—106kPa (相当于海拔高度3000m以下)；

● 材料性能要求

电缆槽材料应采用SMC复合材料，其性能指标应符合表3的规定。

表3 SMC复合材料的物理、力学及电性能指标

序号	项目	单位	指标
1	密度	g/cm ³	≤1.95
2	吸水性	mg	≤20
3	弯曲强度	MPa	≥170
4	简支梁冲击强度	kJ/m ²	≥90
5	热变形温度	℃	≥240
6	绝缘电阻	常态	≥1.0 × 10 ¹³
		浸水24h后	≥1.0 × 10 ¹²
7	可燃性及燃烧性	氧指数	>28
		燃烧性	V-0
		灼热丝可燃性	850

● 光老化性能

电缆槽在40℃的条件下，经过辐射强度1120W/m²、持续72h的紫外光照射，电缆槽表面不应出现裂纹，其弯曲强度应大于表3中规定值的50%。

● 外观质量

- 1、电缆槽内、外部应呈信号灰色(RAL 7004)，色泽应均匀。
- 2、电缆槽外观应表面平整、光滑，边缘整齐、厚度均匀，不应有裂纹、明显的划痕、疵点、污点、毛刺、玻璃纤维外露、气泡、凹陷、掉边、掉角及分层等缺陷。

● 耐冲击性能

电缆槽经15J能量的锤击试验后，应无裂纹、龟裂和破碎现象。

● 低温冲击性能

电缆槽进行低温试验后，进行10J能量的锤击试验，应无裂纹、龟裂和破碎现象。

● 承载性能

1、均匀载荷

在常温环境条件下，在电缆槽槽体内均匀放置300kg铅块，电缆槽中心变形量不应大于10mm；经低温试验后，电缆槽中心变形量不应大于15mm。

2、集中载荷

在常温环境条件下，将槽盖盖于槽体上，并在其上中心位置放置200kg铅块，电缆槽中心变形量不应大于10mm；经低温试验后，电缆槽中心变形量不应大于15mm。

● 寿命

电缆槽寿命不应少于20年。

试验方法

● 性能试验

1、试样制备

2~6条试验的试样由制造厂提供，试样无论采用何种制样工艺，同批试样均应采用与产品相同的工艺条件，7~10条试验的试样应从成品底部原厚截取。

2、密度

按GB/T 1463-2005中4.1的规定进行。

3、吸水性

按GB/T 1462-2005的规定进行。

4、弯曲强度

按GB/T 1449-2005的规定进行。

5、简支梁冲击强度

按GB/T 1043.1-2008的规定进行，其中试样为无缺口试样。

6、热变形温度

按GB/T 1634.2-2004中附录A中A法的规定进行。

7、绝缘电阻

按GB/T 10064-2006的规定进行：对于浸水后试验，试样应在 $(23 \pm 1)^\circ\text{C}$ 的蒸馏水中浸水24h，并在取出后的5min后完成试验。

8、氧指数

按照GB/T 8924-2005的规定进行。

9、燃烧性

按照GB/T 5196.16-2008的规定进行。

10、灼热丝可燃性

按照GB/T 5169.12-2006的规定进行。

● 光老化实验

按照GB/T 2423.24-1995的规定进行，试验后测试弯曲强度并观察外观。

● 电缆槽外形尺寸及外观质量

- 1、电缆槽外形尺寸应使用检定过的专业量具进行测量。
- 2、外观质量应进行目测并用RAL国际色卡（劳尔色卡）进行比对。

● 冲击试验

应按GB/T 2423.55-2006中试验Ehc的规定进行，并应符合以下规定：

- a) 撞击能量：15J；
- b) 撞击次数：3次；
- c) 固定方法：将电缆槽平放于平整的地面上；
- d) 初始检测：对电缆槽进行外观检查；
- e) 撞击位置：加盖撞击电缆槽中部；
- f) 最终检测：撞击后对电缆槽进行外观检查。

● 低温冲击试验

电缆槽置于-40℃低温箱中不少于2h，取出后30s内按5.4的规定进行冲击试验，撞击能量为10J，试验后对电缆槽进行外观检查。

● 承载试验

1、均匀承载试验

常温环境均匀承载试验

将电缆槽水平放置于刚性支架上，支架离地面200mm，两端支点间距为1600mm，在电缆槽槽体内均匀放置300Kg铅块，持续时间为2h。测试电缆槽的中心变形量。

低温环境均匀承载试验

将电缆槽置于-40℃低温箱中，水平放置于刚性支架上，支架离地面200mm，两端支点间距为1600mm，在电缆槽槽体内均匀放置300Kg铅块，持续时间为2h，测试电缆槽的中心变形量。

2、集中承载试验

常温环境集中承载试验

将电缆槽水平放置于刚性支架上，支架离地面200mm，两端支点间距为1600mm，将槽盖盖于槽体上，并在其中心位置上放置200Kg铅块，持续时间2h，测试电缆槽的中心变形量。

低温环境集中承载试验

将电缆槽置于-40℃低温箱中，水平放置于刚性支架上，支架离地面200mm，两端支点间距为1600mm，将槽盖盖于槽体上，并在其中心位置上放置200Kg铅块，持续时间2h，测试电缆槽的中心变形量。

● 检验规则

1、检验分类

电缆槽的检验分为型式检验和出厂检验。

2、型式检验

在下列情况之一时，应进行型式检验：

- a) 新产品或老产品转场生产的试制定型鉴定；
- b) 在结构、材料、工艺有较大改变，可能影响产品性能时；
- c) 正常生产时，每隔四年进行一次；
- d) 停产超过两年，恢复生产时；
- e) 出厂检验结果与上次型式检验有较大差异时；
- f) 质量监督部门提出进行型式检验的要求时。

型式检验项目见表4

3、出厂检验

电缆槽应经制造厂检验部门检验合格后，方能出厂。

出厂检验项目见表4

序号	检验项目	条文	试验方法	型式检验	出厂检验
1	外形及尺寸	3.2	5.3.1	●	●
2	性能要求	4.3	5.1	●	-
3	光老化要求	4.4	5.2	●	-
4	外观	4.5	5.3	●	●
5	耐冲击性能	4.6	5.4	●	-
6	低温冲击性能	4.7	5.5	●	-
7	承载性能	4.8	5.6	●	-

注：“●”表示应检验项目，“-”表示不必检验项目。

● 标志、运输和贮存

1、标志

电缆槽应在适当位置标明厂名代号、产品型号和制造日期。

电缆槽应附有产品质量合格证书，其上应标有：

- a) 制造单位名称；
- b) 产品名称、规格和制造日期；
- c) 批量编号；
- d) 外观质量及SMC材料性能检验结果；
- e) 检验单位及检验人员签章。

2、运输

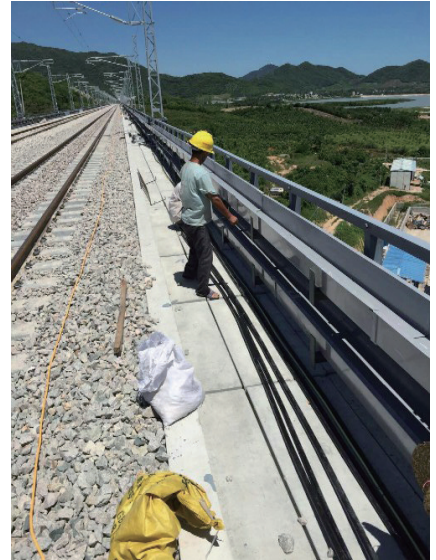
电缆槽在装卸运输过程中捆扎牢固，不应抛掷，避免摔碰。

3、贮存

电缆槽应存放于空气流通的环境中，存放温度宜为-40℃~+70℃；存放场地应坚实、平坦。不同规格的产品应分别整齐堆放，也可按井字形架放，垛高不宜超过2m。

参考文献： [1] GB/T 23641-2009 电气用纤维增强不饱和聚酯模塑料（SMC/BMC）。

安装实例



Phone number/Address 联系电话/地址

北京办事处	电话: 010-63331330 传真: 010-63331215	北京市丰台区马家堡西路15号时代风帆大厦1区801、802室
天津办事处	电话: 022-28055173 传真: 022-28055172	天津市河西区洞庭路与东江道交口香年广场2#楼2-907室
唐山办事处	电话: 0315-2229927 传真: 0315-2229927	唐山市路北区光明路鹭港小区206楼4单元1701室
呼和浩特市	电话: 0471-6504381 传真: 0471-6504382	内蒙古呼和浩特市新城区兴安北路财富公馆55号1901室/2001室
廊坊办事处	电话: 0316-2609984 传真: 0316-5943388	广阳区建设北路181号金地东区2号楼2单元502室
西安办事处	电话: 029-88629529 传真: 029-88647844	陕西省西安市莲湖区大庆路3号蔚蓝国际A座910室
兰州办事处	电话: 0931-8376166 传真: 0931-8376599	甘肃省兰州市城关区北滨河路506号怡和园302室
西宁办事处	电话: 0971-8266658 传真: 0971-8266658	青海省西宁市城中区南小街68号奥运世纪花园2单元2205室
银川办事处	电话: 0951-6839809 传真: 0951-6839809	银川市兴庆区南熏路中房富力城D座1618室
乌鲁木齐市	电话: 0991-4327370	乌鲁木齐市新市区鲤鱼山南路山水华庭B座1单元701
长春办事处	电话: 0431-86792567 传真: 0431-86792456	长春市南关区长春大街1599号1栋2门3楼
哈尔滨办事处	电话: 0451-51802227 传真: 0451-51802227	哈尔滨市南岗区学府名苑哈佛栋1单元1502室
沈阳办事处	电话: 024-23221618 传真: 024-23243908	沈阳市浑南新区天鹏街5-1号国贸中心A座1203
大连服务点	电话: 0411-86896863 传真: 0411-86896863	大连市甘井子区枫丹丽城泉水D6区20栋201室
锦州服务点	电话: 15505345796	锦州市太和区石化新区B区14#楼42号
赤峰服务点	电话: 15505345357	内蒙古赤峰市新城区全宁街王府花园一期34#楼1单元503室
郑州办事处	电话: 0371-60178178 传真: 0371-60178179	郑州市航海路未来路口启航大厦E座1118室
潍坊办事处	电话: 0536-8653160 / 8291160 传真: 0536-8291160	潍坊市奎文区东风街与金马路交叉口天马国际11楼1104室
青岛办事处	电话: 0532-85849938 传真: 0532-88785267	山东省青岛市崂山区辽阳东路16号东城国际18-403室
济南办事处	电话: 0531-69954337 / 88031918 传真: 0531-88031918	济南市历城区华龙路1110号三威大厦2501
临沂服务点	电话: 0539-2871852 传真: 0539-2871852	山东省临沂市兰山区聚才路与滨河路交汇处水岸华庭3号楼1202室
石家庄办事处	电话: 0311-89613916 传真: 0311-89613919	河北石家庄桥东区建设北大街2号燕华大厦706、707室
太原办事处	电话: 0351-2712522 传真: 0351-2712533	山西省太原市亲贤北街215号怡和国际广场912室
合肥办事处	电话: 0551-64262334 传真: 0551-64222171	合肥市龙泉路与潜山路交叉口东侧绿地·蓝海国际大厦B座 510室
成都办事处	电话: 028-86285041(141) 传真: 028-87619566	成都市金府路799号金府国际1栋1-27-7
重庆办事处	电话: 023-67861693 传真: 023-67861693	重庆市渝北区新南路52号东界龙湖2栋1701室
武汉办事处	电话: 027-88613519 传真: 027-88613519	武汉市武昌区徐东大街君临天下A座904
南京办事处	电话: 025-86517817 传真: 025-86507817	江苏省南京市建邺区云锦路乐基广场903室
徐州服务点	电话: 0516-83865818 传真: 0516-83865818	徐州市庆丰路绿地城市广场7期Loft1-707室
昆明办事处	电话: 0871-68123883 传真: 0871-68123883	昆明市官渡区世纪城茗春苑9-1-8A



低碳节能格瑞德 绿色健康新生活

Low-carbon and Energy-Saving
GRAD Brings You Green and Healthy New Life.



山东格瑞德集团 SHANDONG GRAD GROUP

集团地址：山东省德州市天衢工业园格瑞德路6号

销售热线：0534-2730888

全国统一客服热线：400-618-5015

总机：0534-2730800

传真：0534-2730777

邮编：253000

网址：[Http://www.gradgroup.com](http://www.gradgroup.com)

邮箱：grad@gradgroup.com

Add:No.6, Grad Road, Tianqu Industrial Park, Dezhou, Shandong, China

Tel:0086-534-2730888

National service hotline:400-618-5015

T.E:0086-534-2730800

Fax:0086-534-2730777

P.C.:253000

Web:<http://en.gradgroup.com>

E-mail:grad@gradgroup.com

国际贸易部

电话：0534-2730845 2730827

传真：0534-2730191

邮箱：international@gradgroup.com

International Trade

Tel:0086-534-2730845 2730827

Fax:0086-534-2730191

Email:international@gradgroup.com