



# 通风机系列产品

Ventilator serie products



山东格瑞德集团  
SHANDONG GRAD GROUP

集团地址：山东省德州市天衢工业园格瑞德路6号  
全国统一客服热线：400-618-5015  
邮编：253000  
网址：<http://www.gradgroup.com>  
邮箱：[grad@gradgroup.com](mailto:grad@gradgroup.com)

Add: No.6, Grad Road, Tianqu Industrial Park, Dezhou, Shandong, China  
National service hotline: 400-618-5015  
P.C.: 253000  
Web: <http://en.gradgroup.com>  
E-mail: [grad@gradgroup.com](mailto:grad@gradgroup.com)

国际贸易工程公司  
电话：0534-2730845 2730827  
传真：0534-2730191  
邮箱：[international@gradgroup.com](mailto:international@gradgroup.com)

International Trade  
Tel: 0086-534-2730845 2730827  
Fax: 0086-534-2730191  
Email: [international@gradgroup.com](mailto:international@gradgroup.com)

(2023年10月) 本资料内容会因产品的更新而变化，恕不另行通知

您身边的中央空调定制专家  
GRAD--The Central Air Conditioning  
Customization Expert Around You

# 让人工环境更美好

GRAD-The central Air Conditioning Customization Expert Around You

## CONTENTS

### 目录

风机选型说明 .....	3-11
DTF 系列轴流式消防排烟风机.....	12-28
DTXF 系列高效低噪声斜流风机 .....	29-35
SWF 系列混流式通风机 .....	36-43
HL3-2A 混流式通风机、PYHL-14A 轴流式消防排烟风机.....	44-69
SJG 系列斜流式管道风机 .....	70-74
T35-11、BT35-11 型轴流通风机 .....	75-80
CDZ 系列超低噪声轴流风机.....	81-85
DFBZ 系列方形壁式轴流式通风机.....	86-91
DWT 系列屋顶式通风机 .....	92-97
FZ40-11、FZ35-11 轴流通风机 .....	98
离心通风机系列产品.....	99-115
边墙送 / 排风机系列产品 .....	116-125
营销网络.....	126-127

## 风机选型说明

风机选用说明包括通风设计、使用说明、专用减振器及电控箱等四大类内容,请在设计选型安装使用及选配附件时参考以下简述。公司一直致力于产品的改进,样本以及产品的规格及参数尺寸如有变动,恕不另行通知。

### 一、通风设计

#### 计算机参考表及选型推荐

标准换气次数				安装风机台数	
场所	次/h	场所	次/h	场所	次/h
装配厂	12	面包房	30	厨房	30
礼堂	15	剧院	10	造纸厂	10
工厂(一般通风)	8	洗衣店	15	办公室	15
工厂(排烟)	20	会议室	10	商店(一般通风)	10
体育馆	10	陶瓷厂	15	厕所	15
蒸气浴室	40	铸造厂	25	库房	25
舞厅	10	教堂	10	电镀厂	10
美容院	12	玻璃厂	12	图书馆	12

人及动物每小时需要换气量:	小孩	妇女	男人	牛马	鸡
m <sup>3</sup> /h	45	69.6	84	228	19.8

工程类型	应用场所	推荐风机型号
建筑消防排烟通风	高层建筑、地下车库、文教娱乐等大型公共建筑设施排烟及正压送风	DTF ( I ) DTF ( II ) ( 4-72-11 ) DTF ( S ) PYHL, HTFC ( A )
民用建筑通风工程	写字楼、商场、宾馆、歌剧院、医院、银行、学校等到大中型民用建筑管道送排风	GDF、SJG、HTFC ( B ) DTXF ( A )、DTXF ( B )、DTXF ( C ) SWF ( I ) SWF ( II ) SWF ( III ) HL3-2A
工厂建筑通风工程	机械、化工、纺织、冶金、电厂等工业企业车侧壁及屋顶式排风	DWT、CDZ、T35-11、DFBZ: DZ ( 4-7-11 )
厨房油烟通风工程	食堂、宾馆、饭店、食品加工场等排油烟及送新风	HTFC ( A ) : DBF、SWF GD30K2-12
空气净化通风工程	医药、电子等净化送排风	DTXF ( A ) SWF、GDF、SJG、4-72
人防通风工程	地下人防工程的送排风	SR900、DJF、F270、RZ
降温加湿通风工程	禽兽养殖场、纺织厂、商场、餐厅、机房等密闭不严的场所降温送风	T35、DZ

备注: 订货时注明名称、型号、风量、风压、功率、转速、安装形式, 是否带电控箱、消声器、活叶风门等附件, 常规不带。



## 风机使用说明

### 特别注意事项

- 1、风机外壳或电机外壳的接地必须可靠，禁止反方向旋转，禁止超额定电流运行，禁止缺相运行；
- 2、风机轴承加油次数不少于1000小时/次，禁止在运转中维护风机。

### 风机安装前准备

- 1、风机开箱前应检查包装是否完整无损，风机的铭牌参数是否符合要求，各随带附件是否完整齐全。
- 2、仔细检查风机在运输过程中有无变形或损坏，紧固件是否松动或脱落，叶轮是否有擦碰现象，并对风机各部分零件进行检查。如发现异常现象，应待修复后再使用。
- 3、用500V兆欧表测量风机外壳与电机绕组间的绝缘电阻，其值应大于0.5兆欧，否则应对电机绕组进行烘干处理，烘干时温度不允许超过120度。
- 4、准备好风机安装所需各种材料、工具及场地。

### 风机安装

- 1、全面熟悉风机的样本，熟悉风机的规格、形式、叶轮旋转方向和气流进出方向等等：风机安装前应检查叶轮有无擦碰现象，并对各部件进行全面检查，附件是否完整，各部件联接是否坚固。认真检查风叶有关因运输损坏或变形，否则应待修复后方可安装。
- 2、联接风机进出口的风管应有单独的支撑，不允许将管道重量加在风机的部件上：风机安装时应注意风机的水平位置，对风机与地基的结合面和出风管道的连接应调整，使之自然吻合，不得强行连接。
- 3、风机安装后，用手或杠杆拨动叶轮，检查是否有过紧或擦碰现象，有无妨碍转动的物品，无异常现象下，方可进行试运转，风机传动装置的外露部分应有防护罩（用户自备），如风机进风口不接管道时，也需添置防护网或其他完全装置（用户自备）。
- 4、风机接线必须正确可靠，风机外壳应妥善接地，接地必须可靠。供给风机的电源必须完整，并符合相关要求。电气接线必须有专业知识的电工接线。
- 5、风机全部安装后应检查风机内部是否有遗留的工具和杂物。

### 风机调试

- 1、风机允许全压启动或降压启动，但应注意，全压启动时的电流约为5-7倍的额定电流，降压启动转矩与电压平方成正比，当电网容量不足时，应采用降压启动。（当功率大于11kw时，宜采用降压启动）。
- 2、风机在试车时，应认真阅读产品说明书，检查接线方法是否同接线图相符；应认真检查供给风机电源的工作电压是不是符合要求，电源是否缺相或同相位，所配电器元件的容量是否符合要求。

- 3、试车时人数不少于两人，一人控制电源，一人观察风机运转情况，发现异常现象立即停机检查；首先检查旋转方向是否正确；风机开始运转后，应立即检查运转电流是否平衡、电流是否超过额定电流；若有不正常现象，应停机检查。运转五分钟后，停机检查风机是否有异常现象，确认无异常现象再开机运转。
- 4、双速风机试车时，应先启动低速，并检查旋转方向是否正确；启动高速时必须待风机静止后再启动，以防高速反向旋转，引起开关跳闸及电机受损。
- 5、风机达到正常转速时，应测量风机运行电流是否正常，风机的运行电流不能超过其额定电流。若运行电流超过其额定电流，应检查供给风机的电压是否正常。
- 6、风机所需电机功率是指在一定工况下，对离心风机和风机箱，进风口全开时所需功率较大。若进风口全开进行运转，则电机有损坏的可能。风机试车时最好将风机进口或出口管路上的阀门关闭，运转后将阀门渐渐开启，达到所需工况为止，并注意风机的运转电流是否超过额定电流。

### 风机接线方法

1、单速风机接线方法：一般情况下，所配电机功率在4kw以下为Y接法；4kw以上（包括4kw）为 $\Delta$ 接法。接线图如下：

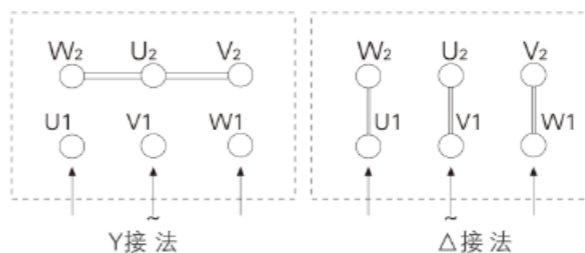


图1的单速风机Y与 $\Delta$ 接法

2、双速风机接线方法：本厂双速风机所配双速电机其定子绕组为 $\Delta$ /YY（或Y/YY）接法。接线图如下：

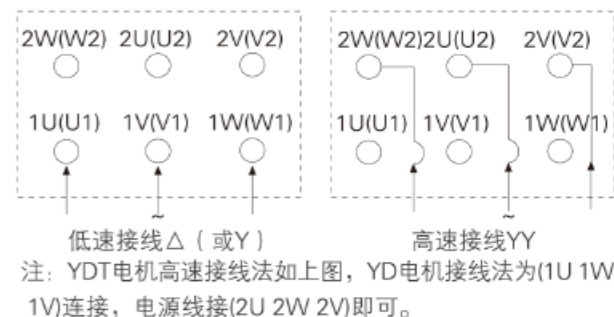


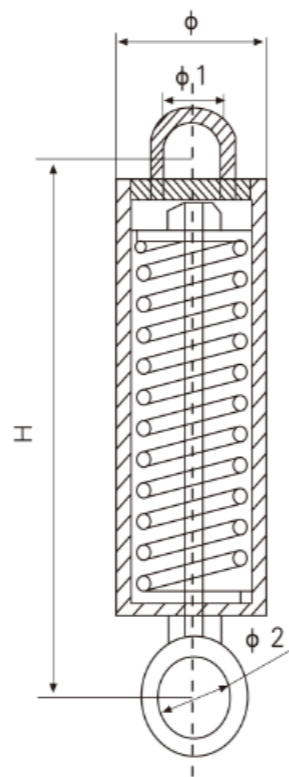
图2双速风机接线图

- 3、双速风机控制原理：本厂双速风机所配双速电机其定子绕组为 $\Delta$ /YY（或Y/YY）接法，调速基本原理通过改变电机定子绕组间的连接方式，使其改变极数以达到调整目的，低速工作时为 $\Delta$ （或Y）方式，高速工作时为YY方式。风机电控箱所配的断路器、保护装置及其他电器元件，必须按风机额定容量正确合理选配。
- 4、该样本中所有双速风机配用电机选用“YDT系列风机、泵用变极多速三相异步电动机”，原样本选用“YD系列机床用变极多速三相异步电动机”。YDT系列与YD系列相比，在保证其调整档正常运转下，低速档功率更低，实现低耗能目标，同时降低了电机噪声。

### 三、风机专用减振器

#### 特征及应用

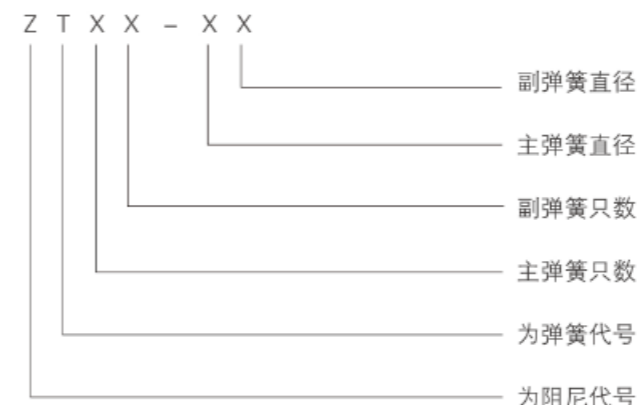
风机专用ZTD弹簧减振吊钩、ZT弹簧减振器，是供风机风管隔振降噪的配套件；它对隔振降噪及消除固体传动均有明显的效果。ZTD型减振吊钩具有弹簧隔振器的低频率，橡胶隔振器大阻尼的双重优点，可消除弹簧固有的共振时振幅激增现象。用特殊的制造工艺与阻尼材料使用性能稳定。ZT型弹簧减振器按“低频大阻尼隔振器”设计原则，采用多个压缩螺旋弹簧并联，提高产品稳定性，阻尼材料采用金属丝网，增加阻尼系数，延长使用寿命，上下端面套置橡胶衬垫，增大摩擦系数。具有结构合理，安装方便，频率低，阻尼大，隔振降噪效果明显等优点。



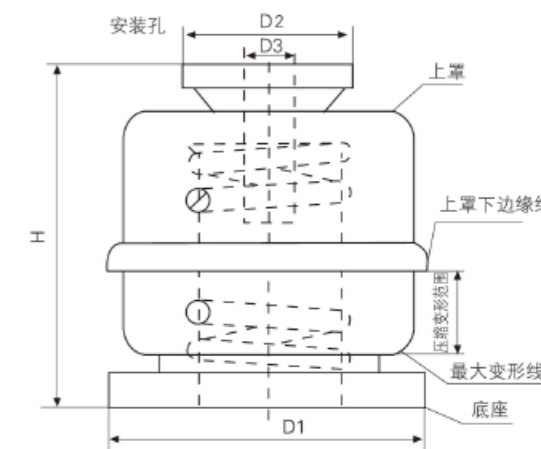
#### ZTD型风机专用减振吊钩外形尺寸及技术参数

型号	φ	H	φ1	φ2	额定载荷 (kg)		固有频率 (HZ)	变形 (mm)		钢度 N/mm
					预压	最大		预压	最大	
ZTD-1#	50	135	19	16	4	15	4.5-8	3	12	11.5
ZTD-2#	50	150	19	16	7	30	3.5-7.2	4	14	15.2
ZTD-3#	60	180	19	22	13	50	3.2-6.4	5	20	22.5
ZTD-4#	60	200	19	22	18	80	3.2-6.2	6	26	28.8
ZTD-5#	76	220	19	22	28	115	2.8-5.8	8	33	35.4
ZTD-6#	89	235	24	22	36	160	2.8-5.8	9	35	43.5
ZTD-7#	121	290	24	26	52	200	2.3-4.5	11	37	48.2
ZTD-8#	121	335	24	26	64	250	2.3-4.5	11	39	58.5
ZTD-9#	121	370	24	26	72	300	2.1-3.8	12	40	62.6
ZTD-10#	121	400	24	26	85	350	2.1-3.8	13	40	71.2

#### (一) ZT型风机专用座地式弹簧减振器型号说明



#### ZT型风机专用座地式弹簧减振器



#### (二) ZT型风机专用弹簧减振器外形尺寸及技术参数

型号	H	D1	D2	D3	额定载荷 kg	最大载荷 kg	竖向总钢度 kg/cm	额定载荷下自振频率11Z
ZT4-4	85	130	40	8	40	50	40	3.48
ZT33-53	101	168	48	10	48	86	48	3.24
ZT44-53	101	168	48	10	48	110	64	3.18
ZT33-64	118	205	58	12	58	117	63	3.15
ZT44-64	118	205	58	12	58	156	84	3.10
ZT33-85	140	230	58	16	58	218	123	2.98
ZT44-85	140	230	58	16	58	290	176	2.76

### 四、风机电气说明

本公司所生产风机均可供应配套电控柜，分别有排烟风机专用电控箱和常规风机电控箱。

调试时请注意：当电气控制柜与风机接线完毕后，单速电控柜先点动风机，观察风机是否反转，待风机正转启动后，测量电流值，不超过风机电机额定值，并试运转半小时以上无异响等异常现象。双速电控柜先启动低速，观察风机正反转，并使之正转，待叶轮停转后，再启动高速，观察风机正反转，并使之正转，分别高低速测量电流值，不超过风机电机额定值，并试运转半小时以上。

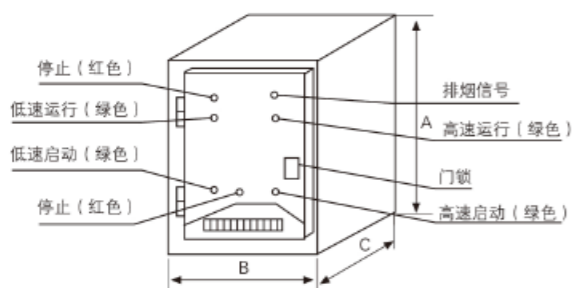
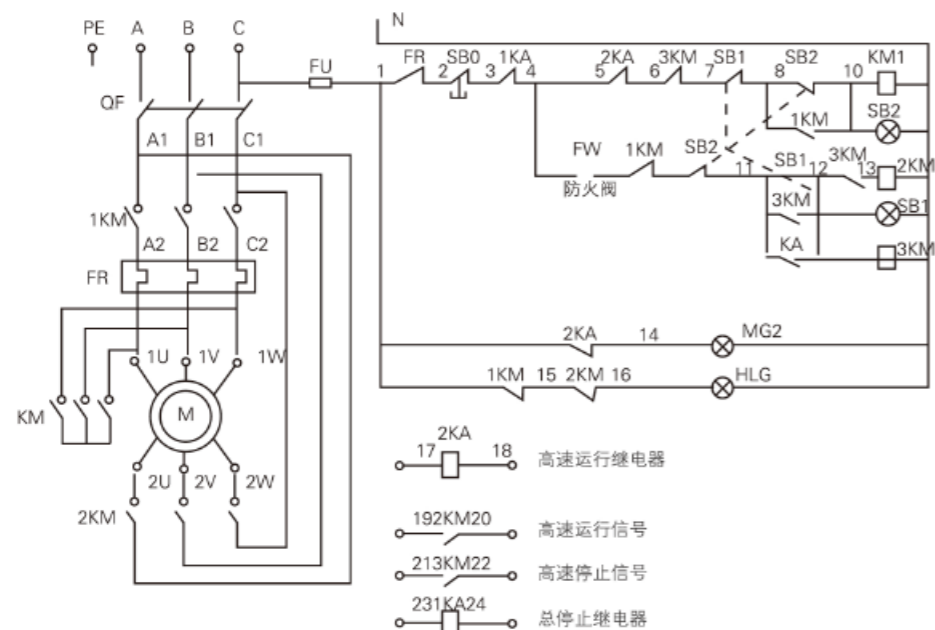
#### 消防风机电气控制箱

本电控箱电源为三相四线制供电，三相电源可上进，也可下进。接至电控箱底部的子正排中，装设的自动空气开关QF作单/双速风机短路保护之用，热继电器FR用作低速过载保护。

用户在平常通风时可作低速运行，按下绿色启动按钮，接触器IKM接通，风机低速运行。调整运行分为自动、手动二种方式。手动：可按下高速运行启动按钮，接触器2KA/3KM动作接通风机作高速运行。自动：箱内装设中间继电器2KA作火警高速自动控制，端子排中的17#、18#线接至用户的消防控制中心当发现火警时，消防中心发出24VDC信号，上旨电控箱立即响应，风机由低速切换成高速运行。如风机停止工作时，可对端子排中23#、24#线进行控制，可直接在消防中心对风机进行高速停机。同时把信号返回给消防中心。



双速排烟风机电控箱原理图及外形尺寸示意图



至门接线端子

端子序号	1	2	3	4	5	6	7	8	9	10	11
接线序号	1	2	3	7	8	10	11	12	14	16	N

至外部接线端子

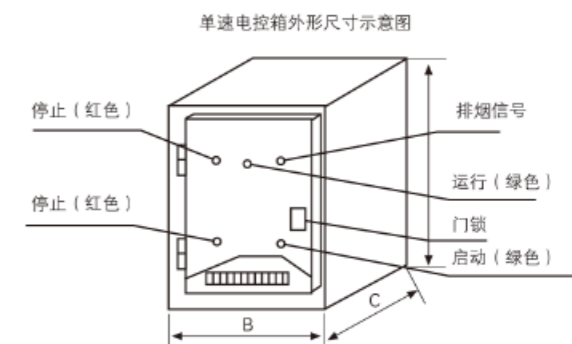
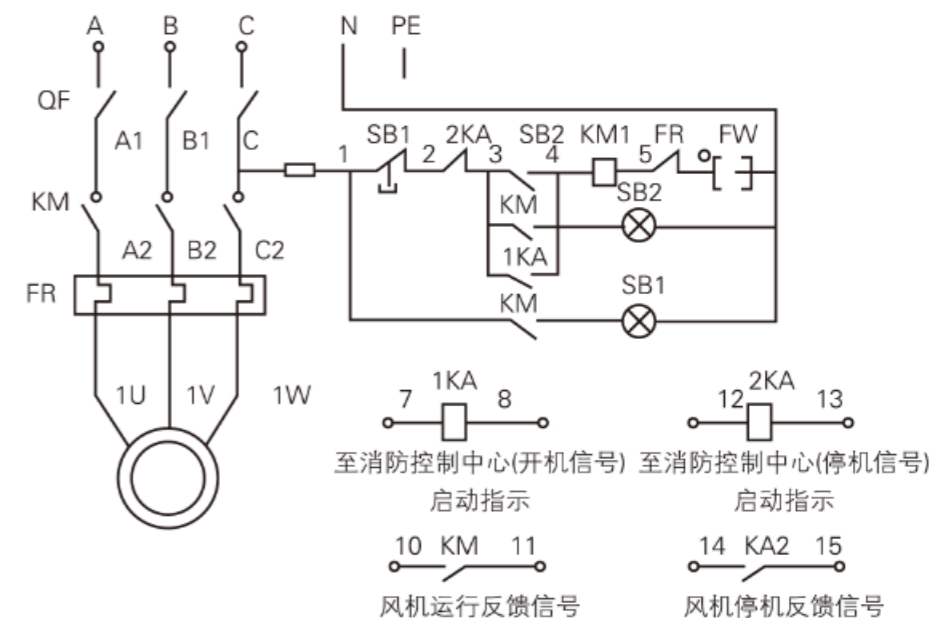
	接消防控制中心				接双速电机				接三相四线电源									
端子序号	1	2	3	4	5	6	7	8	9	10	11	12	13	14	15	16	17	18
接线序号	17	18	19	20	21	22	23	24	W <sub>2</sub>	V <sub>2</sub>	U <sub>2</sub>	W <sub>1</sub>	V <sub>1</sub>	U <sub>1</sub>	A	B	C	N

至内部接线端子

	接消防控制中心				接双速电机				接三相四线电源									
端子序号	1	2	3	4	5	6	7	8	9	10	11	12	13	14	15	16	17	18
接线序号	17	18	19	20	21	22	23	24	W <sub>2</sub>	V <sub>2</sub>	U <sub>2</sub>	W <sub>1</sub>	V <sub>1</sub>	U <sub>1</sub>	A	B	C	N

电控箱型号	外形尺寸(AxBxC)
FQ3A-1.1/1.5-9/11	550x360x200
F13A-8.8/12-10/20	800x400x250
FQ3A-8/24-20/36	1000x600x300
FQ3A-16/47-20/36	1200x500x360

单速排烟风机电控箱原理图及外形尺寸示意图



电控箱型号	外形尺寸(AxBxC)
FQ1A-3-7.5	300x400x200
FQ1A-11-15	400x600x250
FQ1A-18.5-22	450x600x200

至门接线端子

端子序号	1	2	3	4	5	6
接线序号	N	1	2	3	4	5

至外部接线端子

	至控制中心				接火灾报警线路		接风机电源			接三相四线电源							
端子序号	1	2	3	4	5	6	7	8	9	10	11	12	13	14	15	16	17
接线序号	7	8	10	11	12	13	14	15	16	N	W <sub>1</sub>	V <sub>1</sub>	U <sub>1</sub>	N	A	B	C

至内部接线端子

	至消防控制中心				接火灾报警线路		接风机			接三相四线电源							
端子序号	1	2	3	4	5	6	7	8	9	10	11	12	13	14	15	16	17
接线序号	17	18	19	20	21	22	23	24	W <sub>2</sub>	V <sub>2</sub>	U <sub>2</sub>	W <sub>1</sub>	V <sub>1</sub>	U <sub>1</sub>	A	B	C



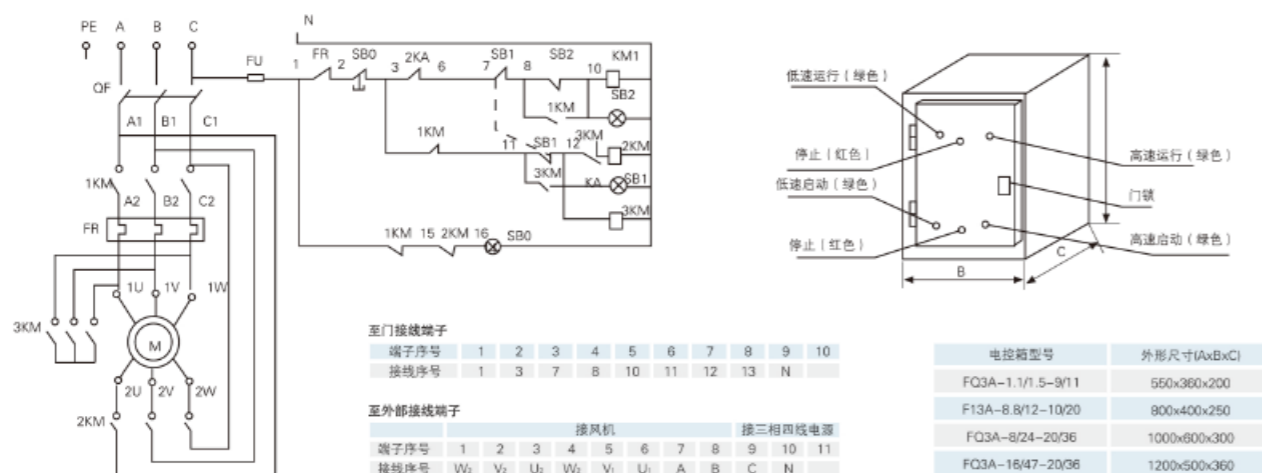
## 常规风机电气控制箱

本电控箱电源为三相四线制供电，三相电源可上进，也可下进。接至电控箱底部的端子正排中，装设的自动空气开关QF作单/双速风机短路保护之用，热继电器FR用作低速过载保护。用户在平常通风时可作低速运行，按下绿色启动按钮，接触器FR用作过载保护。

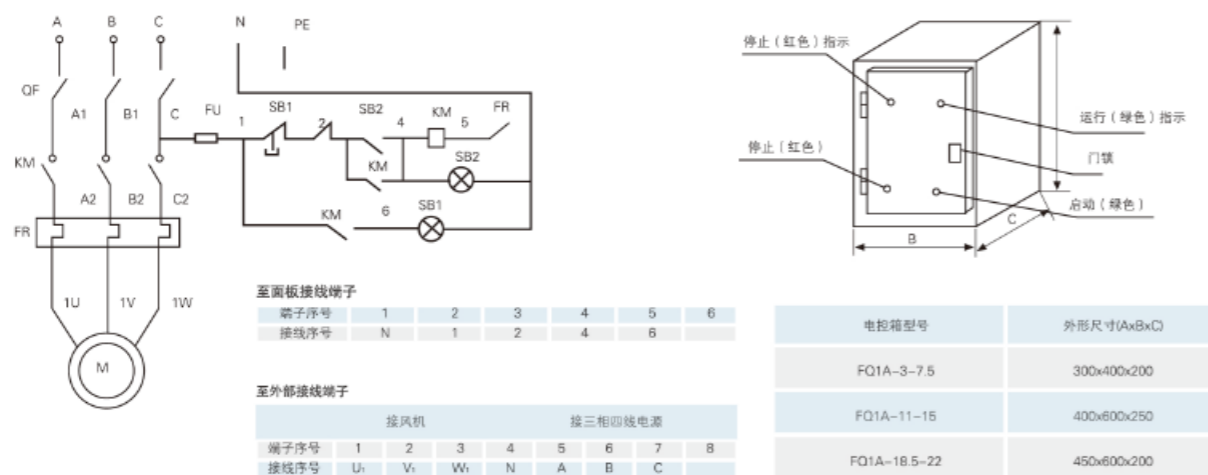
用户在平常通风时可作低速运行，按下绿色启动按钮，接触器1KM接通，风机低速运行。

高速运行手动为按下高速启动按钮，接触器2KM、3KM动作接通风机用高速运行。

## 双速常规风机电控箱原理图及外形尺寸



## 单速常规风机电控箱原理图及外形尺寸



注：以上是标准控制方式，如大功率风机建议另加降压装置或使用软启动、变频调速控制柜，以控制大功率风机的冲击电流和延长风机的寿命。以上电路仅作参考，具体以出厂电控柜所提供图纸为准。

## 五、质量承诺及注意事项

- 1、本公司对质量实行三包，即包修（给予无偿修复）、包换（给予无偿包换）、包退（在无法修复时，予以退货）。
- 2、实行三包的条件：在保质期内（产品交付日起一年内），用户按本公司产品使用说明书中的有关规定，在正常运输、安装、调试、使用和保管的条件下所产生的质量问题；对于外购件按各行业、部、国家标准确定的保质期实行三包。
- 3、有关保修事项的规定如下：
  - (1)、用户未经拆动，确属产品制造不良造成的故障或损坏，均由本厂免费修理或更换损坏的零部件，对于使用不当、人为造成的故障或损坏，均不属保修范围。但有偿维修。
  - (2)、用户与本厂联系时，请注明设备型号、出厂编号、故障现象，并按下表格式填写后，寄给本公司销售部。

产品型号	出厂编号
故障现象	
用户建议	

- 4、公司产品包装，在用户没有特殊要求的情况下，按公司产品出厂验收标准执行。通风设备产品在用户没有特殊要求的情况下，出厂时用缠绕膜包装。
- 5、有关产品颜色，在用户没有特殊要求情况下，按公司出厂验收标准执行。通风机面漆为银灰锤纹漆，内筒为大红漆，风机箱为白色面板，进出风法兰包括底座为黑色面漆。有特殊要求时须订货时提前注明。
- 6、样本提供的设备性能参数及结构尺寸仅供参考，本公司有权修改，恕不一一通知。

## DTF系列轴流式消防排烟风机

### 一、用途和特点

#### 1、用途

DTF系列轴流式消防排烟风机，即可用于各种建筑消防排烟，还可用于各种建筑、人防工程、地下铁路、矿井隧道等排烟和排风。

#### 2、特点



- DTF系列轴流式消防排烟风机具有高效节能、运行平稳、噪声低、耐高温、结构合理，与同风量离心风机少占空间三分之二。重量减轻一半以上。保证功率、便于安装、可立式、卧式和吊式安装；
- 该风机设计有特殊的电机冷却系统，风冷电机内置型式；
- 该风机可根据建筑建设的要求采用卧式立式和吊顶式安装。电源三相380V,50Hz；
- 主风道介质温度为280°C时可连续运行30分钟以上，100°C温度条件下连续20小时/次不损坏，-20~+45°C可连续运转。
- 符合国家技术监督管理局和中华人民共和国建设部联合发出的——  
《高层民用建筑设计防火规范》(GB50016-2014)；  
《汽车库停车场、设计防火规范》(GB50067-2014)；  
《人民防空地下室设计规范》(GB50038-2019) 的规定；
- 经国家固定灭火系统和耐火构件质量监督检验测试中心检验合格，并取得了全系列3C认证证书；
- 为适应防爆环境需要，风机可做成防爆风机，防爆等级为ExdII BT4、ExdII CT4；
- 本产品共分为：①常压单速②常压双速③中压单速④中压双速⑤低压单速五个系列。

### 二、形式

- DTF系列轴流式消防排烟风机
- NO机号 [ 叶轮直径 = 机号x10(cm) ]
- I 型常压型、II 型中压型、S I 型双速常压、S II 型双速中压型、L 立式、卧式、LS 立式双速
- BX 一体化消声器



## 三、性能与选择

DTF-I型单速常压系列轴流式消防排烟风机性能参数表

机号 No	叶轮直径 mm	流量 m³/h	全压 Pa	转速 r/min	功率 kw	噪声 dB(A)	参考重量约kg	机号 No	叶轮直径 mm	流量 m³/h	全压 Pa	转速 r/min	功率 kw	噪声 dB(A)	参考重量约kg
3.5-1	350	3773	173	2900	1.1	≤79	41	8-1	800	31471	548	1450	7.5	≤88	156
		3444	317							29600	626				
		3080	440							27599	704				
		2668	538							24688	774				
		1886	583							19515	842				
4-1	400	6162	372	2900	1.5	≤85	45	9-1	900	39022	506	1450	11	≤89	223
		5866	426							35810	650				
		5466	492							31012	814				
		4748	557							25319	884				
		3927	601							18953	973				
4.5-1	450	8677	436	2900	2.2	≤88	50	10-1	1000	45545	486	960	11	≤86	243
		7821	543							42469	538				
		6860	650							37985	595				
		6136	698							34238	647				
		4850	745							28490	700				
5-1	500	10287	413	2900	3	≤89	67	11-1	1100	54958	471	960	15	≤88	311
		8968	605							51823	517				
		7969	703							48326	582				
		5820	850							43229	640				
		2910	1048							34170	725				
5.5-1	550	12710	402	2900	4	≤90	78	12-1	1200	64525	476	960	15	≤91	324
		11369	489							58648	622				
		8987	809							50158	750				
		6962	959							42550	806				
		4020	1175							26902	850				
6-1	600	16275	476	2900	5.5	≤92	116	13-1	1300	75336	454	960	18.5	≤92	420
		15004	703							64654	655				
		12607	954							51843	777				
		9629	1100							34561	820				
		7277	1150							17280	904				
6.5-1	650	19143	412	1450	4	≤83	97	14-1	1400	87087	481	960	22	≤93	465
		17773	466							76161	658				
		16673	512							63363	811				
		15494	564							51737	841				
		14217	637							39872	972				
7-1	700	24442	552	1450	5.5	≤87	132	15-1	1500	67034	291	720	22	≤90	523
		23186	603							54968	332				
		21402	669							50946	367				
		19450	721							46924	382				
		17281	756							36198	433				
16-1	1600	116768	530	720	30	≤94	666			109226	619				
		98275	716							85938	769				
		85938	769							71505	843				
		71505	843												

DTF-II型单速中压系列轴流式消防排烟风机性能参数表

机号 No	叶轮直径 mm	流量 m³/h	全压 Pa	转速 r/min	功率 kw	噪声 dB(A)	参考重量 约kg	机号 No	叶轮直径 mm	流量 m³/h	全压 Pa	转速 r/min	功率 kw	噪声 dB(A)	参考重量 约kg
4-II	400	7320	490	2900	2.2	≤86	48	8-II	800	36356	745	1450	15	≤93	214
		6830	651							33444	924				
		6501	803							30249	1146				
		5919	903							27615	1241				
		5224	1012							24699	1304				
		9897	556							45424	732				
4.5-II	450	9164	760	2900	3	≤87	63	9-II	900	41684	896	1450	15	≤93	227
		8365	927							37574	1088				
		7483	1023							34558	1156				
		6480	1089							29475	1207				
5-II	500	12083	498	2900	4	≤90	73	10-II	1000	55569	687	1450	18.5	≤92	283
		11249	659							51733	824				
		9360	1008							47588	942				
		6976	1152							43043	1012				
5.5-II	550	3120	1286	2900	7.5	≤93	113	11-II	1100	35145	1092	960	22	≤93	370
		17656	839							64085	610				
		15791	1165							58950	754				
		13676	1398							53323	940				
		11167	1522							48677	1017				
6-II	600	7897	1580	2900	11	≤93	164	12-II	1200	43537	1068	960	30	≤94	433
		20829	747							74567	625				
		19392	989							69290	866				
		16134	1512							63530	1023				
		12025	1729							57313	1169				
6.5-II	650	5379	1930	2900	15	≤95	183	13-II	1300	50266	1240	960	30	≤97	480
		25893	877							91915	688				
		24106	1162							84347	843				
		20056	1776							76030	1024				
		14949	2031							69937	1087				
7-II	700	6687	2266	1450	15	≤89	204	14-II	1400	59642	1137	960	45	≤98	752
		26251	654							114829	798				
		24438	781							105377	977				
		22985	852							94925	1188				
		21432	915							86965	1261				
19761	945	74514	1381												

DTF-S I型双速常压系列轴流式消防排烟风机性能参数表

机号 No	叶轮直径 mm	流量 m³/h	全压 Pa	转速 r/min	功率 kw	噪声 dB(A)	参考重量 约kg	机号 No	叶轮直径 mm	流量 m³/h	全压 Pa	转速 r/min	功率 kw	噪声 dB(A)	参考重量 约kg
4.5-S I	450	7499	334	2900	1.9/0.4	≤88	51	9-S I	900	39556	520	1450	12/4	≤89	298
		6538	490							36300	668				
		5809	569							31437	836				
		4242	688							25666	908				
		2121	848							9076	1000				
		3750	83							26192	228				
		3269	122	24036	293										
		2904	142	20816	367										
		2121	172	16995	398										
		1060	212	6010	438										
		10287	413	46015	496										
		5-S I	500	8968	605	2900	3.1/0.8			≤89	68	10-S I	1000	38377	607
7969	703			34591	660										
5820	850			28784	715										
2910	1048			34276	275										
5197	105			31961	305										
4531	155			28587	337										
4026	180			25767	366										
2940	217			21441	397										
1470	268			55525	480										
16275	476			52357	527										
15004	703			48824	594										
12607	954			43675	653										
9629	1100	34552	740												
7277	1150	41360	266												
8138	119	39000	292												
7502	178	36369	329												
6304	239	32533	362												
4815	275	25715	411												
3639	288	65190	486												
25121	583	59253	635												
23830	634	50675	765												
21997	707	42989	823												
19990	762	27179	867												
17761	799	48560	269												
16634	255	44137	352												
15779	278	37747	424												
14565	310	32022	456												
13237	334	20245	481												
11760	350	76112	463												
32345	579	65320	669												
30422	661	52377	793												
28365	744	34917	837												
25373	818	17458	923												
20057	889	56695	257												
21418	254	48657	371												
20144	290	39015	440												
18782	326	26009	464												
16801	359	13004	512												
13281	390	87985	491												
		76946	672												
		64016	828												
		52270	858												
		30180	992												
		65540	272												
		57317	373												
		47685	459												
		39836	476												
		22481	550												



DTF-S II型双速中压系列轴流式消防排烟风机性能参数表

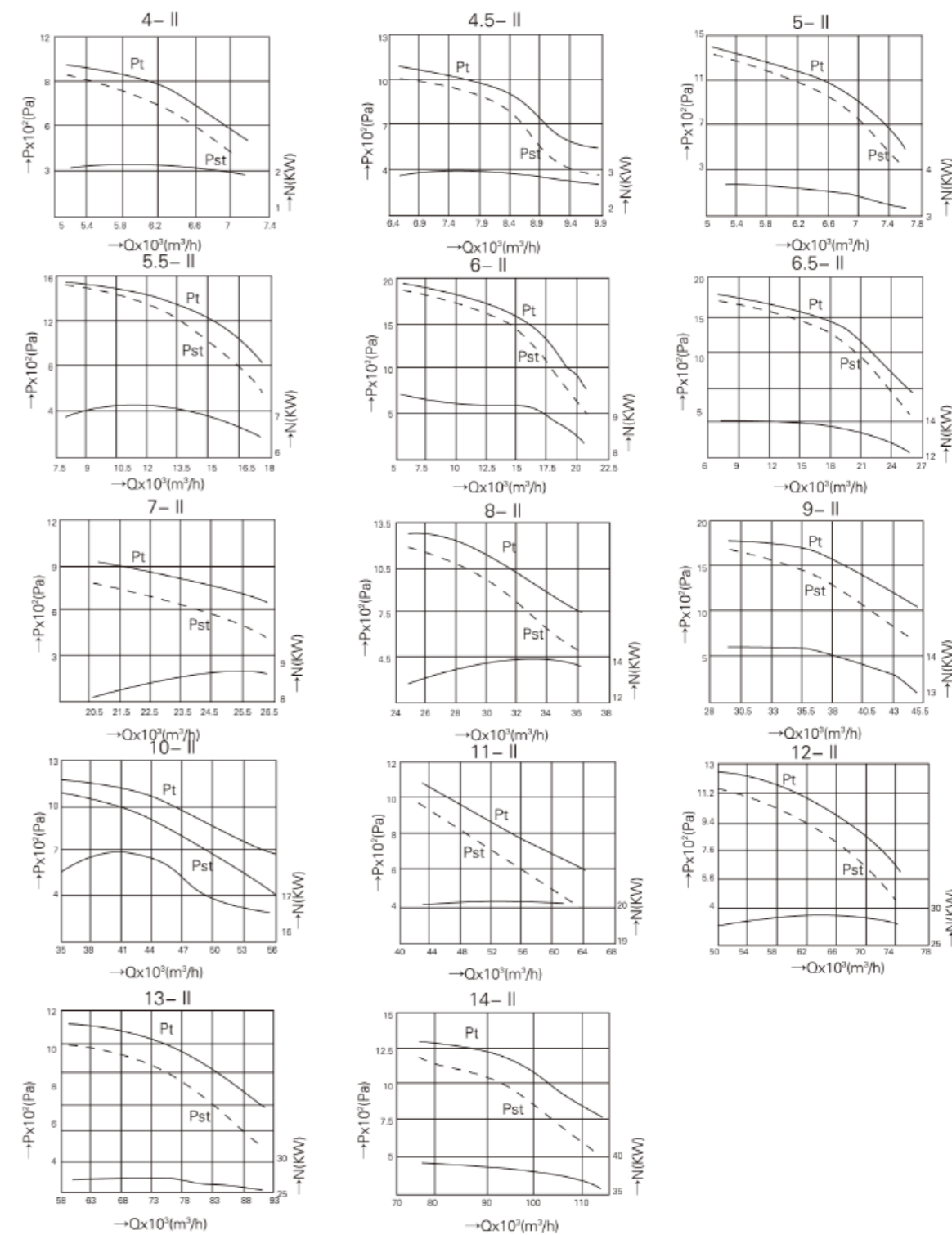
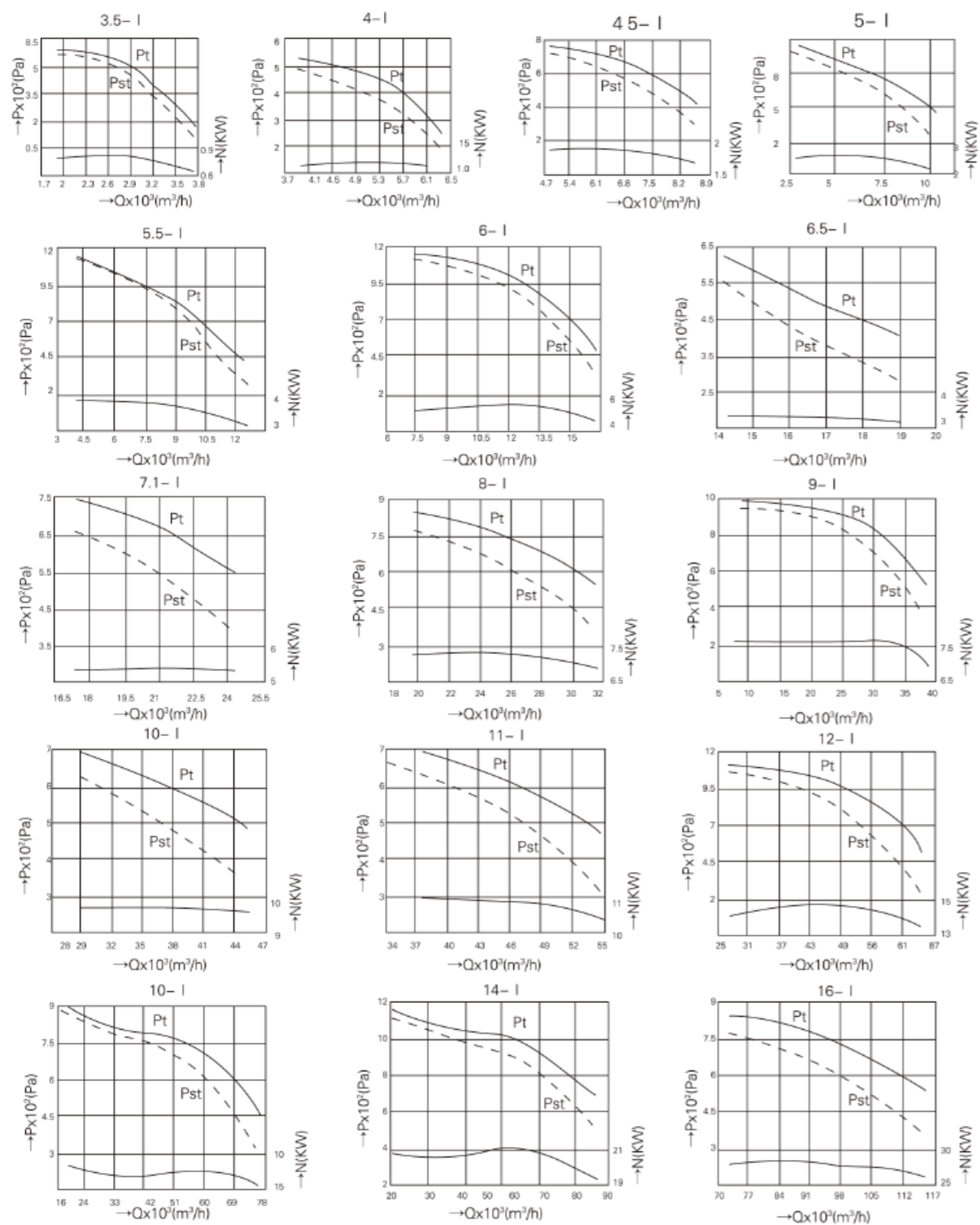
机号 No	叶轮直径 mm	流量 m³/h	全压 Pa	转速 r/min	功率 kw	噪声 dB(A)	参考重量 约kg
6-S II	600	13359	308	1450	2.5/0.9	≤81	78
		12594	406				
		11353	537				
		10443	580				
		9446	636				
		8846	135	960	≤75		
		8339	178				
		7518	235				
		6915	254				
		6255	279				
7-S II	700	26251	654	1450	9/3	≤90	188
		24438	781				
		22985	852				
		21432	915				
		19761	945				
		17440	289	960	≤81		
		16236	345				
		15270	376				
		14239	404				
		13129	417				
8-S II	800	36605	755	1450	17/5.5	≤93	293
		33673	937				
		30456	1162				
		27804	1258				
		24864	1322				
		24403	335	960	≤86		
		22448	416				
		20304	516				
		18536	559				
		16578	589				
9-S II	900	45735	742	1450	17/5.5	≤90	305
		41969	908				
		37831	1103				
		34795	1172				
		29677	1224				
		30490	330	960	≤82		
		27969	403				
		25220	490				
		23197	521				
		19785	544				
10-S II	1000	60177	824	1450	24/8	≤91	347
		56632	943				
		51870	1151				
		47712	1305				
		40690	1389				
		40118	366	960	≤84		
		37755	419				
		34580	511				
		31802	580				
		27127	617				
11-S II	1100	64745	622	960	25/12	≤94	439
		59557	772				
		53872	959				
		49179	1038				
		43985	1090				
		48228	345	720	≤86		
		44364	428				
		40129	532				
		36623	576				
		32764	605				
12-S II	1200	82443	709	960	30/15	≤94	561
		77342	900				
		71867	1055				
		65953	1174				
		57115	1273				
		61411	438	720	≤86		
		57611	499				
		53533	585				
		49128	651				
		42544	706				
13-S II	1300	91915	688	960	30/15	≤96	607
		84347	843				
		76030	1024				
		69937	1087				
		59642	1137				
		68467	382	720	≤87		
		62830	467				
		56634	568				
		52096	603				
		44427	630				
14-S II	1400	114829	798	960	45/22	≤96	805
		105377	977				
		94925	1188				
		86965	1261				
		74514	1318				
		86707	455	720	≤88		
		79570	557				
		71678	677				
		65667	719				
		56265	751				

DTF-D型轴流式消防排烟风机性能参数表

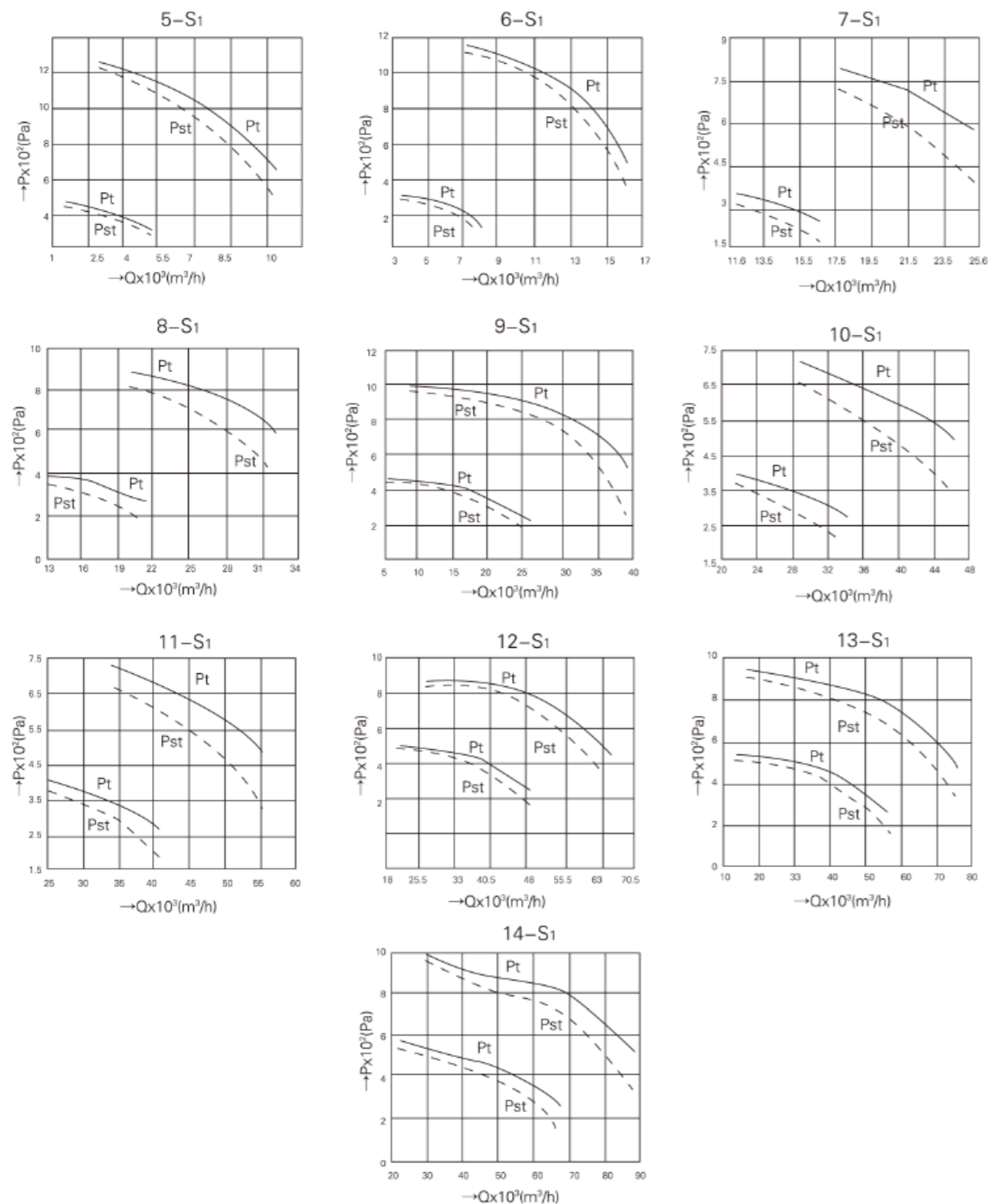
机号 No	叶轮直径 mm	流量 m³/h	全压 Pa	转速 r/min	功率 kw	噪声 dB(A)	参考重量 约kg
5	500	5220	140	1450	1.1	≤78	52
		4860	210				
		3950	230				
5.5	550	7250	115	1450	1.5	≤78	59
		6840	220				
		5420	230				
6	600	11000	152	1450	1.5	≤79	65
		9120	250				
		7840	300				
6.5	650	14580	190	960	2.2	≤82	97
		12690	280				
		10820	320				
7	700	17240	270	960	3	≤84	131
		15210	310				
		10820	350				
8	800	23680	230	960	3	≤85	139
		20540	310				
		16840	350				
9	900	28400	250	960	4	≤86	171
		25420	320				
		21450	350				
10	1000	35210	210	960	5.5	≤87	186
		30820	320				
		25460	350				
11	1100	40620	210	960	5.5	≤88	203
		34100	330				
		30450	350				
12	1200	53420	320	720	11	≤90	320
		51480	350				
		43500	400				
13	1300	58540	330	720	11	≤92	374
		53680	400				
		50410	450				
15	1500	72860	350	720	15	≤93	499
		68750	420				
		58420	480				

### DTF-I型轴流式消防排烟风机性能曲线

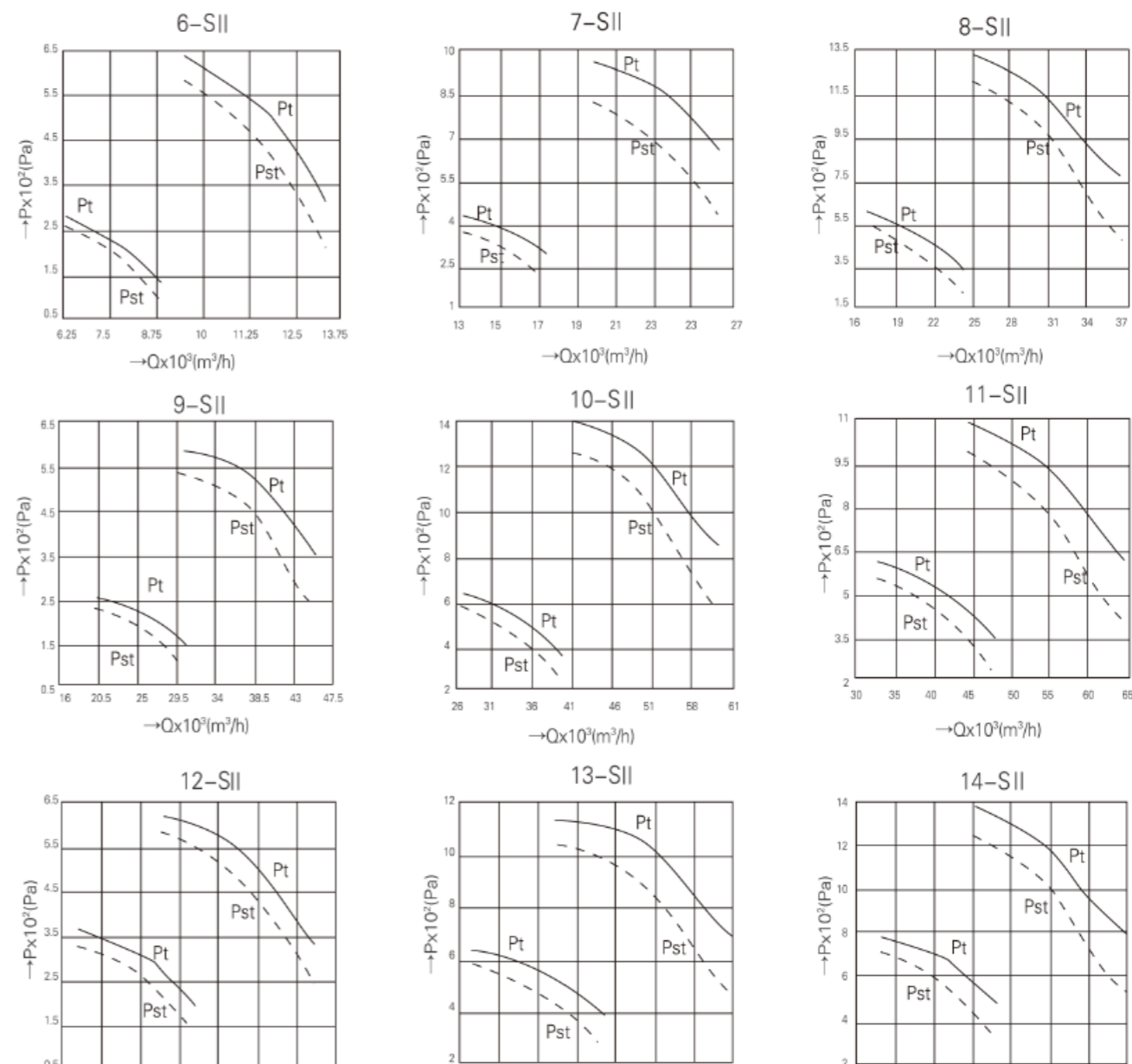
### DTF-II型轴流式消防排烟风机性能曲线



### DTF-SI型轴流式消防排烟风机性能曲线

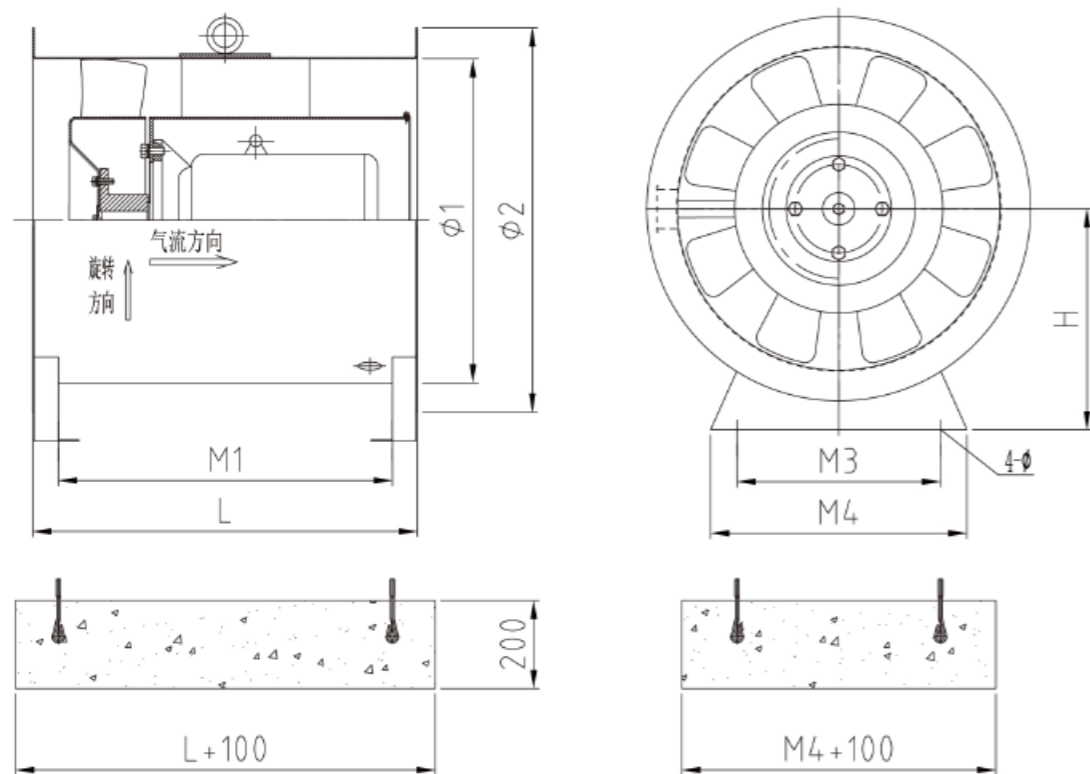


### DTF-SII型轴流式消防排烟风机性能曲线





### 四、外型及安装尺寸



DTF-I轴流式消防排烟风机外形安装尺寸

机号	尺寸 (mm)	φ1	φ2	M1	M3	M4	L	H	4-φ
3.5		358	408	346	180	280	400	239	4-12
4		408	468	406	220	320	460	264	4-12
4.5		458	518	396	260	360	460	289	4-12
5		508	568	416	300	400	480	314	4-12
5.5		560	620	416	340	440	480	340	4-12
6		610	670	476	380	480	540	365	4-12
6.5		660	740	416	420	520	480	390	4-12
7		710	790	475	460	560	540	415	4-16
8		810	890	645	540	640	710	465	4-16
9		910	990	735	620	720	820	515	4-16
10		1010	1090	735	700	800	820	565	4-16
11		1112	1192	795	780	880	880	616	4-16
12		1212	1312	795	860	960	880	666	4-16
13		1312	1412	874	940	1040	970	716	4-20
14		1412	1512	874	1020	1120	970	766	4-20
15		1512	1612	894	1100	1200	1000	816	4-20
16		1616	1716	1044	1180	1280	1150	868	4-20

备注：1、为了保证用户的安装尺寸，底座钻孔（4-φ）仅供参考，若无用户说明，风机法兰一般不打孔，如有特殊要求，可按要求制作。  
2、机号7#以下产品，一般采用无内筒结构，如有特殊要求，可按要求制作。

DTF-II轴流式消防排烟风机外形安装尺寸

机号	尺寸 (mm)	φ1	φ2	M1	M3	M4	L	H	4-φ
4		408	468	406	220	320	460	264	4-12
4.5		458	518	416	260	360	480	289	4-12
5		508	568	416	300	400	480	314	4-12
5.5		560	620	476	340	440	540	340	4-12
6		610	670	626	380	480	690	365	4-12
6.5		660	740	626	420	520	690	390	4-12
7		710	790	665	460	560	730	415	4-16
8		810	890	754	540	640	820	465	4-16
9		910	990	734	620	720	820	515	4-16
10		1010	1090	794	700	800	880	565	4-16
11		1112	1192	884	780	880	970	616	4-16
12		1212	1312	914	860	960	1000	666	4-16
13		1312	1412	904	940	1040	1000	716	4-20
14		1412	1512	1134	1020	1120	1230	766	4-20

DTF-SI轴流式消防排烟风机外形安装尺寸

机号	尺寸 (mm)	φ1	φ2	M1	M3	M4	L	H	4-φ
4.5		458	518	396	260	360	460	289	4-12
5		508	568	416	300	400	480	314	4-12
6		610	670	476	380	480	540	365	4-12
7		710	790	535	460	560	600	415	4-16
8		810	890	755	540	640	820	465	4-16
9		910	990	735	620	720	820	515	4-16
10		1010	1090	795	700	800	880	565	4-16
11		1112	1192	885	780	880	970	616	4-16
12		1212	1312	885	860	960	970	666	4-16
13		1312	1412	874	940	1040	970	716	4-20
14		1412	1512	904	1020	1120	1000	766	4-20

DTF-SII轴流式消防排烟风机外形安装尺寸

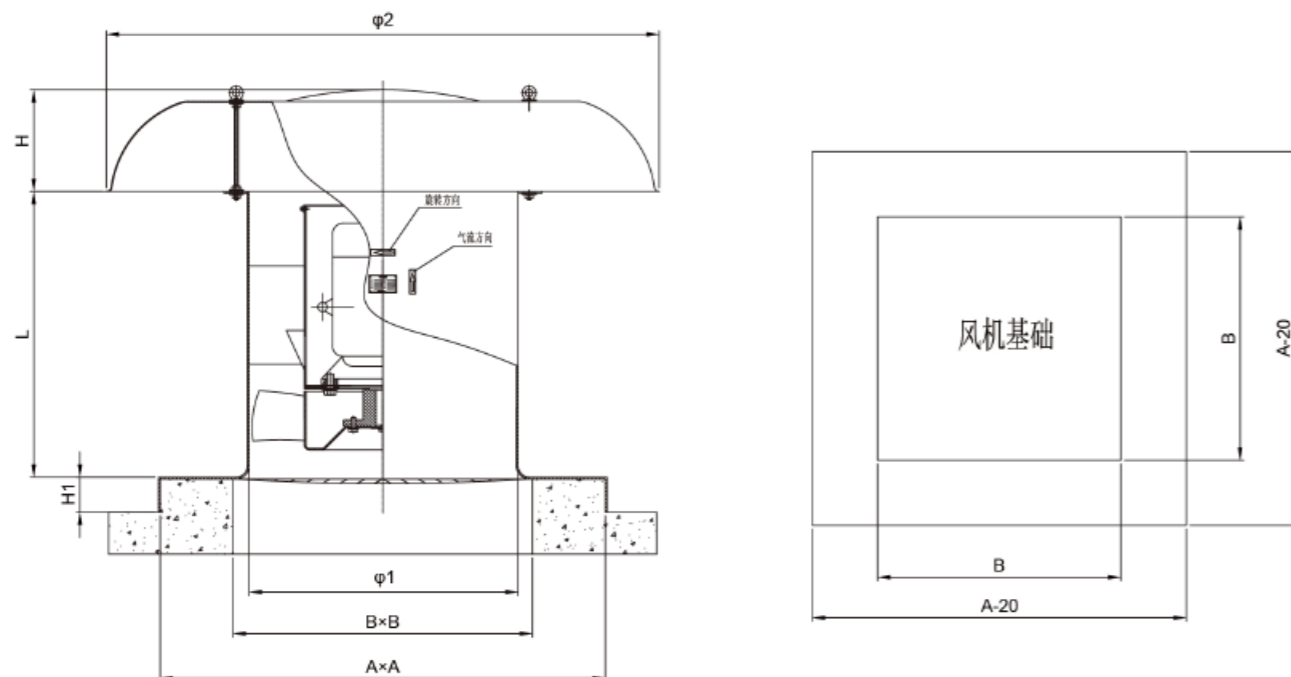
机号	尺寸 (mm)	φ1	φ2	M1	M3	M4	L	H	4-φ
6		610	670	416	380	480	480	365	4-12
7		710	790	625	460	560	690	415	4-16
8		810	890	815	540	640	880	465	4-16
9		910	990	795	620	720	880	515	4-16
10		1010	1090	885	700	800	970	565	4-16
11		1112	1192	915	780	880	1000	615	4-16
12		1212	1312	1065	860	960	1150	666	4-16
13		1312	1412	1054	940	1040	1150	716	4-20
14		1412	1512	1134	1020	1120	1230	766	4-20

备注：1、为了保证用户的安装尺寸，底座钻孔（4-φ）仅供参考，若无用户说明，风机法兰一般不打孔，如有特殊要求，可按要求制作。  
2、机号7#以下产品，一般采用无内筒结构，如有特殊要求，可按要求制作。

### DTF-D轴流式消防排烟风机外形安装尺寸

机号	尺寸 (mm)	φ1	φ2	M1	M3	M4	L	H	4-φ
5		508	568	396	300	400	460	314	4-12
5.5		560	620	396	340	440	460	340	4-12
6		610	670	396	380	480	460	365	4-12
6.5		660	740	416	420	520	480	390	4-12
7		710	790	475	460	560	540	415	4-16
8		810	890	645	540	640	710	465	4-16
9		910	990	625	620	720	710	515	4-16
10		1010	1090	625	700	800	710	565	4-16
11		1112	1192	625	780	880	710	616	4-16
12		1212	1312	795	860	960	880	666	4-16
13		1312	1412	784	940	1040	880	716	4-20
15		1512	1612	864	1100	1200	970	816	4-20

备注：1、为了保证用户的安装尺寸，底座钻孔（4-φ）仅供参考，若无用户说明，风机法兰一般不打孔，如有特殊要求，可按要求制作。  
2、机号7#以下产品，一般采用无内筒结构，如有特殊要求，可按要求制作。



### DTF-I-L立式轴流式消防排烟风机外形安装尺寸

机号	尺寸 (mm)	φ1	A	B	φ2	H	H1	L
3.5		358	560	400	710	150	40	400
4		408	600	440	820	160	40	460
4.5		458	650	490	820	160	40	460
5		508	700	540	1020	200	40	480
5.5		560	750	590	1020	200	40	480
6		610	800	640	1220	200	40	540
6.5		660	850	690	1220	200	40	480
7		710	950	750	1220	200	40	540
8		810	1050	850	1370	200	40	710
9		910	1150	950	1580	200	40	820
10		1010	1250	1050	1580	200	40	820
11		1112	1400	1160	1580	200	40	880
12		1212	1500	1260	1850	240	60	880
13		1312	1600	1360	1850	240	60	970
14		1412	1700	1460	1950	270	60	970
15		1512	1800	1560	2250	320	60	1000
16		1616	1900	1660	2250	320	60	1150

### DTF-II-L立式轴流式消防排烟风机外形安装尺寸

机号	尺寸 (mm)	φ1	A	B	φ2	H	H1	L
4		408	600	440	820	160	40	460
4.5		458	650	490	820	160	40	480
5		508	700	540	1020	200	40	480
5.5		560	750	590	1020	200	40	540
6		610	800	640	1220	200	40	690
6.5		660	850	690	1220	200	40	690
7		710	950	750	1220	200	40	730
8		810	1050	850	1370	200	40	820
9		910	1150	950	1580	200	40	820
10		1010	1250	1050	1580	200	40	880
11		1112	1400	1160	1580	200	40	970
12		1212	1500	1260	1850	240	60	1000
13		1312	1600	1360	1850	240	60	1000
14		1412	1700	1460	1950	270	60	1230

### DTF-SI-L立式轴流式消防排烟风机外形及安装尺寸

机号	尺寸 (mm)	φ1	A	B	φ2	H	H1	L
4.5		458	650	490	820	160	40	460
5		508	700	540	1020	200	40	480
6		610	800	640	1220	200	40	540
7		710	950	750	1220	200	40	600
8		810	1050	850	1370	200	40	820
9		910	1150	950	1580	200	40	820
10		1010	1250	1050	1580	200	40	880
11		1112	1400	1160	1580	200	40	970
12		1212	1500	1260	1850	240	60	970
13		1312	1600	1360	1850	240	60	970
14		1412	1700	1460	1950	270	60	1000

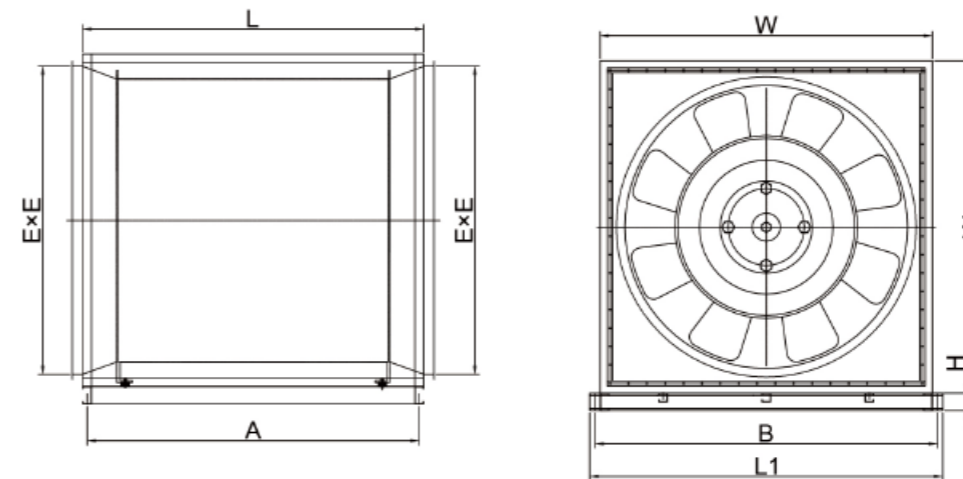
### DTF-SII-L立式轴流式消防排烟风机外形及安装尺寸

机号	尺寸 (mm)	φ1	A	B	φ2	H	H1	L
6		610	800	640	1220	200	40	480
7		710	950	750	1220	200	40	690
8		810	1050	850	1370	200	40	880
9		910	1150	950	1580	200	40	880
10		1010	1250	1050	1580	200	40	970
11		1112	1400	1160	1580	200	40	1000
12		1212	1500	1260	1850	240	60	1150
13		1312	1600	1360	1850	240	60	1150
14		1412	1700	1460	1950	270	60	1230

### DTF-D-L立式轴流式消防排烟风机外形及安装尺寸

机号	尺寸 (mm)	φ1	A	B	φ2	H	H1	L
5		508	700	540	1020	200	40	460
5.5		560	750	590	1020	200	40	460
6		610	800	640	1220	200	40	460
6.5		660	850	690	1220	200	40	480
7		710	950	750	1220	200	40	540
8		810	1050	850	1370	200	40	710
9		910	1150	950	1580	200	40	710
10		1010	1250	1050	1580	200	40	710
11		1112	1400	1160	1580	200	40	710
12		1212	1500	1260	1850	240	60	880
13		1312	1600	1360	1850	240	60	880
15		1512	1800	1560	2250	320	60	970

### 五、DTF-X外形图



### DTF-X系列风机箱尺寸表

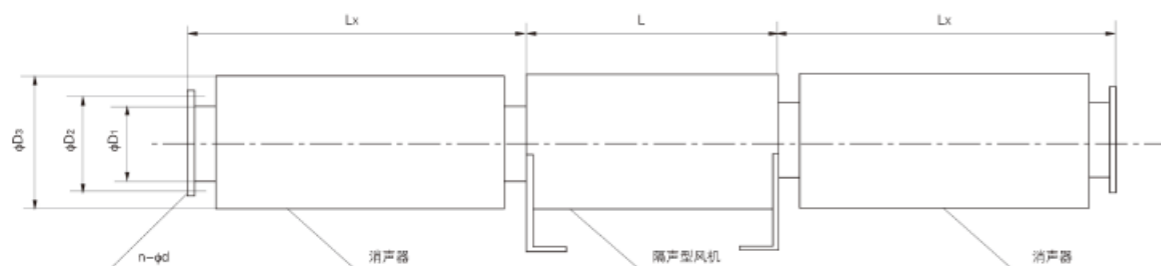
机号	尺寸 (mm)	L	W	E	A	B	L1	H
3.5		800	650	510	750	710	770	63
4		800	650	510	750	710	770	63
4.5		850	750	610	800	810	870	63
5		850	750	610	850	810	870	63
5.5		850	850	710	850	910	970	63
6		1000	850	710	950	910	970	63
6.5		1000	950	810	950	1010	1070	63
7		1150	950	810	1100	1010	1070	63
8		1200	1100	960	1150	1160	1220	63
9		1300	1200	1060	1250	1260	1320	100
10		1300	1300	1160	1250	1360	1420	100
11		1500	1400	1260	1450	1460	1520	100
12		1550	1500	1360	1500	1560	1620	100
13		1550	1600	1460	1500	1660	1720	100
14		1650	1700	1560	1600	1760	1820	100
15		1650	1800	1660	1600	1860	1920	100
16		1750	1900	1760	1700	1960	2020	100



## 六、DTF-BX外形图

DTF-BX消声型轴流式消防排烟风机有3部分组成：隔声型风机、进口消声器和出口消声器。隔声型风机的技术参数与不隔声型风机一致，进、出口消声器按国家标准图制做。消声器长度LX有600、900、1200、1500、2000等5种尺寸，用户也可根据安装现场的实际情况，自定消声器长度LX尺寸。不同长度LX尺寸的消声器的消声量列于下表：

消声器长度Lx(mm)	600	900	1200	1500	2000
消声量(分贝)dB(A)	4-6	6-8	7-11	9-13	11-15



机号	4	4.5	5	5.5	6	6.5	7	8	9	10	11	12	13	14
D1	408	458	508	560	610	660	710	810	910	1010	1112	1212	1312	1412
D2	438	488	538	590	640	700	750	850	950	1050	1152	1262	1362	1462
D3	508	558	608	660	710	760	810	910	1010	1110	1212	1312	1412	1512
n	8	8	8	8	12	12	12	12	12	16	16	16	16	16
d	10	10	10	10	12	12	12	12	12	14	14	14	14	14
L	消声型风机长度尺寸与不消声型风机长度尺寸一致，地脚螺栓孔尺寸不变。													
LX	600、900、1200、1500、2000													

备注：消声器为单独，不在BX型号范围内，订货时必须附加说明。

## DTXF/BDTXF系列高效低噪声斜流风机、防爆斜流风机

### 一、用途及特点

DTXF斜流风机与一般轴流风机的不同之处，在于该风机流道中气流轴向速度增大，促使静压梯度减小，从而避免了气流脱离，得到了较高的压力系数。

DTXF斜流风机子午平面上的气流加速是在通风机机壳为筒形的条件下，依靠减小进口轮毂相对直径达到的。由于工作轮轮毂锥度较小，避免了转子轮毂与后导叶轮毂有较大的凸台所造成的气流分离，从而使风机获得高效率 and 低噪声。

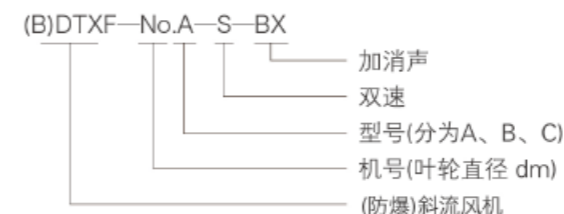
DTXF系列斜流风机经不断的改进，以先进的技术生产出具有品种多、型号全、适应范围广等特点的一流产品。DTXF系列斜流风机按叶轮直径分为400-1400mm 14种规格，-A、-B、-C、-S四种类型，几十个机号。系列风量3000-110000m³/h，全压130-2200Pa，这样就给设计部门和施工单位提供了充分的选择条件，具体数据请查技术参数表。

为适应不同场所噪声的要求，DTXF型斜流风机均可配不同长度的消声器。为适应防爆环境需要，风机可做成防爆型，BDTXF防爆斜流风机适用于易燃易爆，不含腐蚀性气体，不含粉尘的场所，防爆等级分为Exdb II BT4Gb和Exdb II CT4Gb。

该风机广泛应用于工矿企业、宾馆、饭店、博物馆、体育馆等通风换气场所，最适用于管道加压、送风和排风及高层建筑、一般建筑的通风换气之用。



### 二、型号



### 三、执行标准

GB/T 1236-2017 《工业通风机用标准化风道性能试验》  
GB/T 2888-2008 《风机和罗茨鼓风机噪声测量方法》

### 四、DTXF系列风机性能参数

#### DTXF-A型 高效低噪声斜流风机性能参数

机号 No	转速 r/min	叶轮 直径 mm	流量 m³/h	全压 Pa	功率 kw	噪声 dB(A)	参考 重量 约 kg
4-A	1450	400	3810	132	0.37	≤ 70	29
			3496	163			
			3151	198			
			2898	210			
			2472	220			
4.5-A	1450	450	5416	168	0.55	≤ 73	37
			4971	206			
			4473	250			
			4120	266			
			3514	278			
5-A	1450	500	7471	207	0.75	≤ 74	42
			6856	254			
			6179	309			
			5684	328			
			4848	343			
5.5-A	1450	550	9664	231	1.5	≤ 80	59
			9111	308			
			8523	380			
			7891	427			
			6833	479			
6-A	1450	600	13488	298	2.2	≤ 81	75
			12341	366			
			11106	445			
			10231	472			
			8726	494			
6.5-A	960	650	14782	304	2.2	≤ 84	97
			13521	351			
			12113	392			
			10475	401			
			9273	437			
7-A	960	700	16332	241	2.2	≤ 84	106
			15024	300			
			13588	372			
			12405	403			
			11095	423			

机号 No	转速 r/min	叶轮 直径 mm	流量 m³/h	全压 Pa	功率 kw	噪声 dB(A)	参考 重量 约 kg
8-A	960	800	21815	248	3	≤ 81	140
			20020	309			
			18046	371			
			16597	394			
			14156	412			
9-A	960	900	29806	284	4	≤ 79	169
			28050	325			
			25688	397			
			23629	450			
			20151	479			
10-A	720	1000	35296	266	5.5	≤ 81	230
			33112	305			
			30768	359			
			28240	402			
			24452	437			
11-A	720	1100	42574	265	5.5	≤ 82	242
			39045	325			
			35195	396			
			32370	420			
			27609	439			
12-A	720	1200	53866	326	7.5	≤ 84	273
			49432	399			
			44558	485			
			40982	515			
			34954	538			
13-A	720	1300	71199	382	15	≤ 87	446
			65338	467			
			58895	568			
			54169	603			
			46201	631			

#### DTXF-B型 高效低噪声斜流风机性能参数

机号 No	转速 r/min	叶轮 直径 mm	流量 m³/h	全压 Pa	功率 kw	噪声 dB(A)	参考 重量 约 kg
4-B	1450	400	4527	175	0.55	≤ 76	36
			4163	218			
			3766	271			
			3438	293			
			3075	308			
4.5-B	1450	450	6390	223	0.75	≤ 77	38
			5878	276			
			5317	343			
			4854	371			
			4341	390			
5-B	1450	500	8876	275	1.5	≤ 81	50
			8164	341			
			7385	423			
			6741	458			
			6030	481			
5.5-B	1450	550	11814	333	2.2	≤ 82	73
			10868	413			
			9829	512			
			8974	554			
			8026	582			
6-B	1450	600	13875	341	3	≤ 85	77
			12896	472			
			11835	556			
			10667	635			
			9355	673			
6.5-B	1450	650	16762	365	3	≤ 82	86
			15382	447			
			13865	544			
			12754	578			
			10876	604			
7-B	1450	700	21927	430	4	≤ 85	107
			20122	526			
			18138	640			
			16683	679			
			14229	710			
8-B	960	800	24409	316	5.5	≤ 85	160
			22506	392			
			20309	486			
			18541	527			
			16582	553			
9-B	960	900	32436	368	7.5	≤ 88	213
			30246	465			
			27886	570			
			26191	635			
			22429	702			
10-B	960	1000	40514	367	11	≤ 86	248
			38198	485			
			34426	640			
			31667	692			
			28647	760			
11-B	960	1100	53969	444	15	≤ 88	311
			50855	581			
			45867	773			
			42191	836			
			38162	918			
12-B	960	1200	66363	447	15	≤ 91	328
			59361	621			
			51404	761			
			41971	812			
			29681	842			
13-B	720	1300	71949	415	22	≤ 92	488
			66868	573			
			61363	676			
			55310	772			
			48509	819			
14-B	720	1400	83109	407	22	≤ 88	520
			78353	542			
			73292	662			
			67856	752			
			58763	843			

### DTXF-C型 高效低噪声斜流风机性能参数

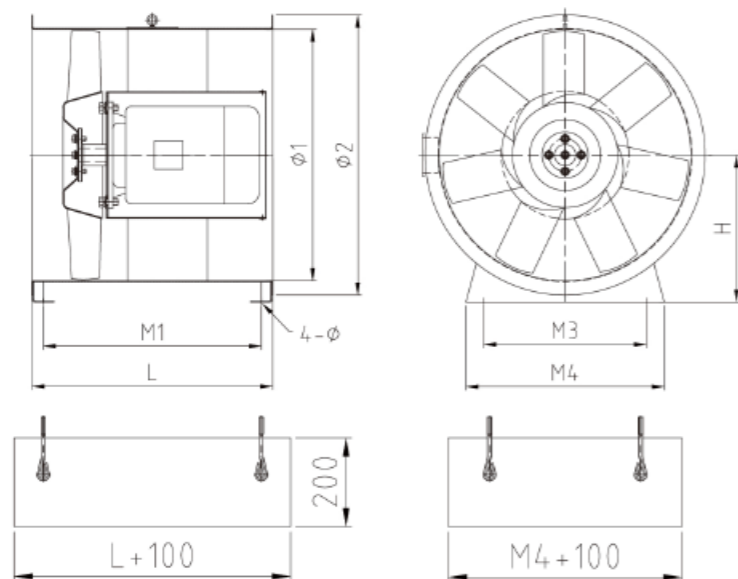
机号 No	转速 r/min	叶轮 直径 mm	流量 m³/h	全压 Pa	功率 kw	噪声 dB(A)	参考 重量 约 kg	机号 No	转速 r/min	叶轮 直径 mm	流量 m³/h	全压 Pa	功率 kw	噪声 dB(A)	参考 重量 约 kg
4-C	2900	400	7320	536	2.2	≤ 86	42	8-C	1450	800	36350	745	15	≤ 94	210
			6954	612							33444	924			
			6100	720							30249	1146			
			5490	770							27615	1249			
			4941	792							24699	1304			
4.5-C	2900	450	8160	668	3	≤ 87	56	9-C	1450	900	45424	732	15	≤ 91	225
			7752	762							41684	896			
			6800	896							37574	1088			
			6120	959							34558	1156			
			5508	986							29475	1207			
5-C	2900	500	9600	780	4	≤ 90	66	10-C	1450	1000	55569	687	18.5	≤ 91	283
			9120	894							51733	824			
			8000	1040							47588	942			
			7200	1113							43043	1112			
			6480	1144							35145	1192			
5.5-C	2900	550	17656	839	7.5	≤ 93	110	11-C	960	1100	64085	610	22	≤ 94	369
			15794	1165							58950	757			
			13676	1398							53323	940			
			11167	1522							48677	1017			
			7897	1580							43537	1068			
6-C	2900	600	20829	747	11	≤ 93	162	12-C	960	1200	70926	528	37	≤ 94	509
			19392	989							66881	598			
			16134	1512							60285	921			
			12025	1729							55454	966			
			5379	1930							50158	1095			
6.5-C	2900	650	25893	877	15	≤ 96	180	13-C	960	1300	89950	633	37	≤ 97	570
			24106	1162							84808	836			
			20056	1776							76444	1103			
			16688	2031							70319	1193			
			13688	2166							63603	1310			
7-C	1450	700	26251	654	11	≤ 90	195	14-C	960	1400	114829	798	45	≤ 98	747
			24438	781							105377	977			
			22985	852							94925	1188			
			21432	915							86965	1261			
			19761	945							74514	1318			

### DTXF-S型 高效低噪声斜流风机性能参数

机号 No	转速 r/min	叶轮 直径 mm	流量 m³/h	全压 Pa	功率 kw	噪声 dB(A)	参考 重量 约 kg	机号 No	转速 r/min	叶轮 直径 mm	流量 m³/h	全压 Pa	功率 kw	噪声 dB(A)	参考 重量 约 kg
6-S	1450	600	13359	308	2.5/0.9	≤ 81	78	11-S	960	1100	64745	622	25/12	≤ 94	457
			12594	406							59557	772			
			11353	537							53872	959			
			10443	580							49179	1038			
			9446	636							43985	1090			
	960	8846	135	48228	345										
		8339	178	44364	428										
		7518	235	40129	532										
		6915	254	36633	576										
		6255	279	32764	605										
7-S	1450	700	26251	654	9/3	≤ 90	196	12-S	960	1200	82443	790	30/15	≤ 97	578
			24438	781							77342	900			
			22985	852							71867	1055			
			21432	915							65953	1174			
			19761	945							57115	1273			
	960	17440	289	61411	438										
		16236	345	57611	499										
		15270	376	53533	585										
		14239	404	49128	651										
		13129	417	42544	706										
8-S	1450	800	36605	755	17/5.5	≤ 94	304	13-S	960	1300	91915	688	30/15	≤ 96	635
			33673	937							84347	843			
			30456	1162							76030	1024			
			27804	1258							69937	1087			
			24868	1322							59642	1137			
	960	24403	335	68467	382										
		22448	416	62830	467										
		20304	516	56634	568										
		18536	559	52096	603										
		16578	589	44427	630										
9-S	1450	900	45735	742	17/5.5	≤ 90	316	14-S	960	1400	114829	798	45/22	≤ 96	821
			41969	908							105377	977			
			37831	1103							94925	1188			
			34795	1172							86965	1261			
			29677	1224							74514	1318			
	960	30490	330	86707	455										
		27979	403	79570	557										
		25220	490	71678	677										
		23197	521	65667	719										
		19785	544	56265	751										
10-S	1450	1000	60177	824	24/8	≤ 91	357	14-S	720	1400	60177	824	45/22	≤ 88	821
			56632	943							56265	751			
			51870	1151							51870	1151			
			47712	1305							47712	1305			
			40690	1389							40690	1389			
	960	40118	366	40118	366										
		37755	419	37755	419										
		34580	511	34580	511										
		31802	580	31802	580										
		27127		27127											



## 五、外形及安装尺寸



DTXF-A型 斜流式风机外型及安装尺寸

尺寸 机号 (mm)	φ1	φ2	M1	M3	M4	L	H	4-φ
4	408	468	246	220	320	300	264	4-12
4.5	458	518	336	260	360	400	289	4-12
5	508	568	336	300	400	400	314	4-12
5.5	560	620	396	340	440	460	340	4-12
6	610	670	416	380	480	480	365	4-12
6.5	660	740	416	420	520	480	390	4-12
7	710	790	415	460	560	480	415	4-16
8	810	890	645	540	640	710	465	4-16
9	910	990	625	620	720	710	515	4-16
10	1010	1090	735	700	800	820	565	4-16
11	1112	1192	735	780	880	820	616	4-16
12	1212	1312	735	860	960	820	666	4-16
13	1312	1412	874	940	1040	970	716	4-20

DTXF-B型 斜流式风机外型及安装尺寸

尺寸 机号 (mm)	φ1	φ2	M1	M3	M4	L	H	4-φ
4	408	468	346	220	320	400	264	4-12
4.5	458	518	336	260	360	400	289	4-12
5	508	568	396	300	400	460	314	4-12
5.5	560	620	416	340	440	480	340	4-12
6	610	670	416	380	480	480	365	4-12
6.5	660	740	416	420	520	480	390	4-12
7	710	790	415	460	560	480	415	4-16
8	810	890	645	540	640	710	465	4-16
9	910	990	735	620	720	820	515	4-16
10	1010	1090	735	700	800	820	565	4-16
11	1112	1192	795	780	880	880	616	4-16
12	1212	1312	795	860	960	880	666	4-16
13	1312	1412	904	940	1040	1000	716	4-20
14	1412	1512	904	1020	1120	1000	766	4-20

DTXF-C型 斜流式风机外型及安装尺寸

尺寸 机号 (mm)	φ1	φ2	M1	M3	M4	L	H	4-φ
4	408	468	406	220	320	460	264	4-12
4.5	458	518	416	260	360	480	289	4-12
5	508	568	416	300	400	480	314	4-12
5.5	560	620	476	340	440	540	340	4-12
6	610	670	626	380	480	690	365	4-12
6.5	660	740	626	420	520	690	390	4-12
7	710	790	625	460	560	690	415	4-16
8	810	890	755	540	640	820	465	4-16
9	910	990	735	620	720	820	515	4-16
10	1010	1090	795	700	800	880	565	4-16
11	1112	1192	885	780	880	970	616	4-16
12	1212	1312	1065	860	960	1150	666	4-16
13	1312	1412	1054	940	1040	1150	716	4-20
14	1412	1512	1134	1020	1120	1230	766	4-20

DTXF-S型 斜流式风机外型及安装尺寸

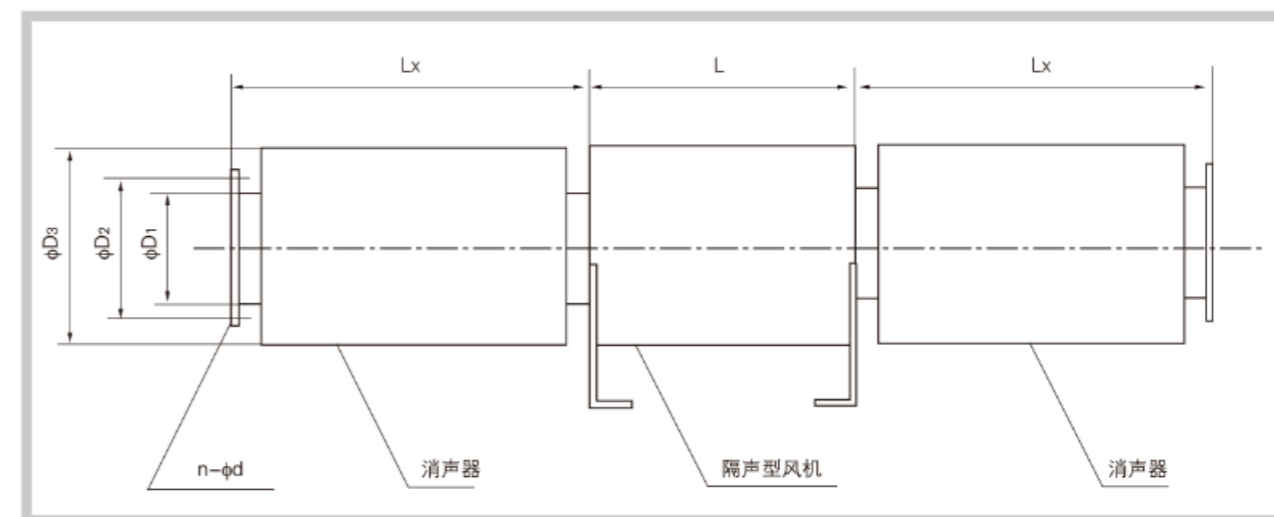
尺寸 机号 (mm)	φ1	φ2	M1	M3	M4	L	H	4-φ
6	610	670	416	380	480	480	365	4-12
7	710	790	625	460	560	690	415	4-16
8	810	890	815	540	640	880	465	4-16
9	910	990	795	620	720	880	515	4-16
10	1010	1090	885	700	800	970	565	4-16
11	1112	1192	915	780	880	1000	616	4-16
12	1212	1312	1065	860	960	1150	666	4-16
13	1312	1412	1054	940	1040	1150	716	4-20
14	1412	1512	1134	1020	1120	1230	766	4-20

备注：1、为了保证用户的安装尺寸，底座钻孔（4-φ）仅供参考，若无用户说明，风机法兰一般不打孔，如有特殊要求，可按要求制作。  
2、机号7#以下产品，一般采用无内筒结构，如有特殊要求，可按要求制作。

## 六、DTXF-BX消声型高效低噪声斜流风机

DTXF-BX消声型高效低噪声斜流风机有3部分组成：隔声型风机、进口消声器和出口消声器。进、出口消声器按国家标准图制做。消声器长度LX有600、900、1200、1500、2000等5种尺寸，用户也可根据安装现场的实际情况，自定消声器长度LX尺寸。不同长度LX尺寸的消声器的消声量列于下表：

消声器长度Lx(mm)	600	900	1200	1500	2000
消声量 (分贝) dB(A)	4-6	6-8	7-11	9-13	11-15



机号	4	4.5	5	5.5	6	6.5	7	8	9	10	11	12	13	14
D1	408	458	508	560	610	660	710	810	910	1010	1112	1212	1312	1412
D2	438	488	538	590	640	700	750	850	950	1050	1152	1262	1362	1462
D3	508	558	608	660	710	760	810	910	1010	1110	1212	1312	1412	1512
n	8	8	8	8	12	12	12	12	12	16	16	16	16	16
d	10	10	10	10	12	12	12	12	12	14	14	14	14	14
L	消声型风机长度尺寸与不消声型风机长度尺寸一致，地脚螺栓孔尺寸不变。													
LX	600、900、1200、1500、2000													

备注：消声器为单独，不在BX型号范围内，订货时必须附加说明。

## SWF系列混流式通风机

### 一、SWF系列混流式通风机

#### 1、效率高、高效区宽

本风机采用先进的CAD系统软件，并经多目标优化、性能预示设计研制的高科技产品，应用斜流子午加速方法（亦称斜流风机），压力较同机号轴流风机高，风量较同机号离心风机大，具有效率高、高效区宽等特点。

#### 2、结构紧凑，安装方便，运行可靠：

该风机在相同风量、风压的情况下，均比轴流式或离心式体积小，可直接与风管联接，可水平安装或垂直安装，具有操作、使用方便、运行可靠的特点。

#### 3、噪声低：

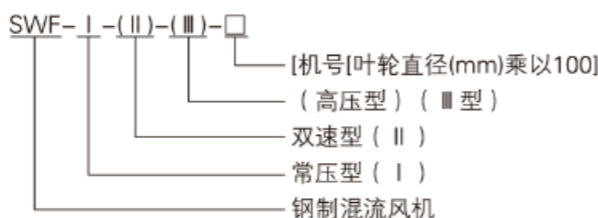
该风机的外壳经特别设计，可较大地降低涡流噪声。在单位风量、单位风压的工况条件下，比A声级可降低2-3dB(A)，同时在较低转速的情况下，可获得较高风机压力。在工矿企业和高级民用建筑的送排风系统中可替代低压离心风机或替代高压轴流风机而不采用大量消声措施。

#### 4、适用范围广：

本系列产品分单速和双速二种型号，可根据不同的使用场合，改变风机安装角度，改变叶片数和变换转速达到其使用要求。



### 二、标定代号说明



### 三、SWF系列混流式风机使用、维护、保养

#### 1、维护保养

- 安装前应认真检查风叶及机壳有否因运输损坏或变形，否则应待修复后方可安装；
- 检查叶片与风筒有否因连接螺钉松动而碰壳，如叶片与风筒间隙不均匀，则应先调整后方的安装；
- 风机启动前，首先要检查风机及管道内有无妨碍转动的物品；
- 检查电机绝缘性能是否良好，接通电源后查看有无磨擦碰撞及异常振动；
- 在正常运行中，如遇下列情况应立即停机检查：①电机温升超过70℃；②电机冒白烟；③发生强烈振动或有较大碰擦声。

#### 2、风机常见故障分析：

风机振动产生的原因很多，可从下述方面进行检查：

- 叶轮与风筒相磨擦，并发出异常的声音及振动；
- 支架底脚螺栓未紧固，亦会出现较大的振动；
- 叶轮因运输中受压变形，或螺栓松动而产生的振动；
- 叶轮与轴套连接螺钉松动或主轴弯曲变形；
- 支架与电机连接螺钉松动导致叶轮不平衡，轴承损坏而造成剧烈振动。

#### 3、发热

在常温下运行一段时间后，发现电机升温过高，则可能由下列原因造成：

- 电机轴承损坏，配合间隙小，不符合要求；
- 轴与轴承安装歪斜，两个轴承不同轴；
- 阻力过大，电机超负荷运行；
- 电源电压过低或三相电机断相运行。

### 四、通风机性能参数表

#### 1、SWF-I型

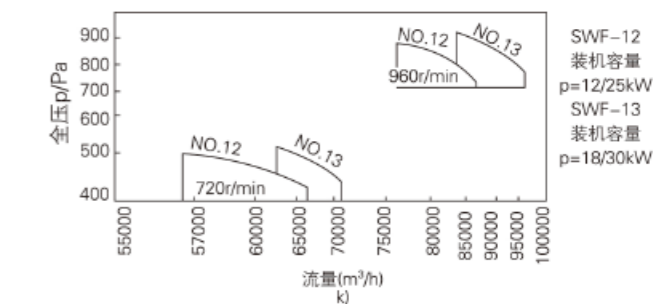
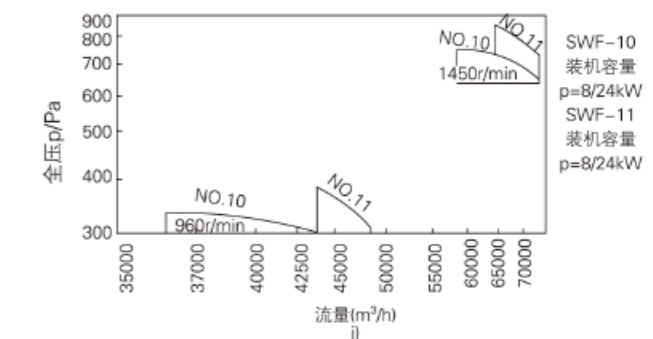
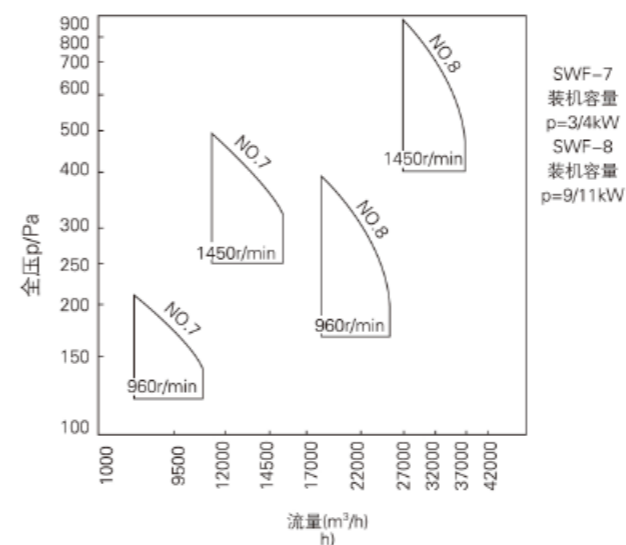
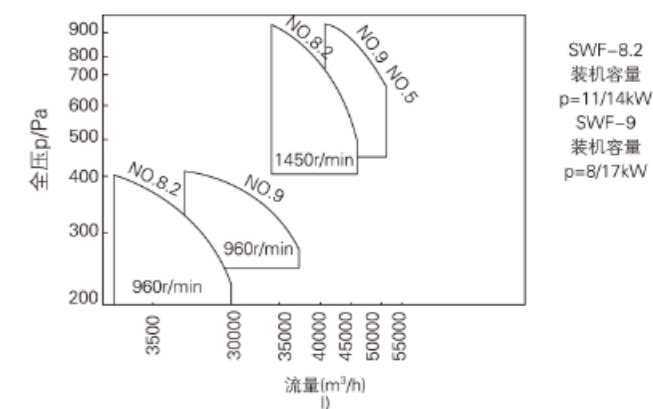
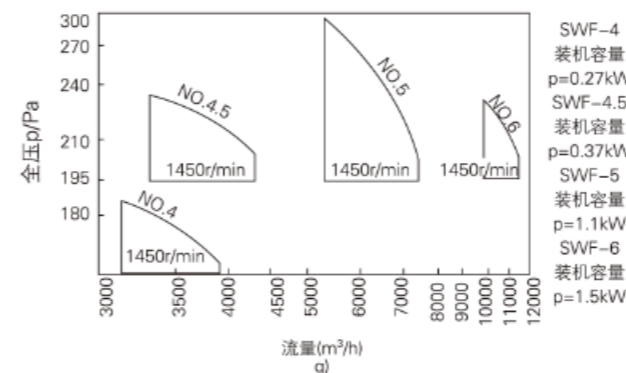
机号 No	叶轮直径 mm	流量 m³/h	全压 Pa	转速 r/min	功率 kw	A 噪声 dB(A)	参考重量 约 kg
3	300	2312	121	1450	0.25	≤ 66	17
		2009	184				
		1606	236				
3.5	350	3320	125	1450	0.25	≤ 68	25
		2876	174				
		2130	257				
4	400	4302	143	1450	0.37	≤ 71	30
		3636	175				
		3053	212				
4.5	450	4552	207	1450	0.55	≤ 73	37
		4040	216				
		3392	265				
5	500	7433	220	1450	1.1	≤ 77	46
		6664	278				
		5252	326				
5.5	550	9126	258	1450	1.5	≤ 78	59
		7938	328				
		6925	385				
6	600	10000	200	1450	1.5	≤ 79	63
		8900	262				
		8121	325				
6.5	650	15064	282	1450	2.2	≤ 80	80
		12255	350				
		9424	418				
7	700	18800	329	1450	3	≤ 82	95
		15319	370				
		11780	470				
7.5	750	22538	378	1450	4	≤ 82	112
		18382	465				
		14136	542				
8	800	25467	193	960	4	≤ 82	158
		22424	292				
		18636	382				
9	900	34206	282	960	5.5	≤ 86	176
		32056	370				
		27174	430				
10	1000	44054	288	960	7.5	≤ 86	232
		40598	329				
		36916	371				
11	1100	48729	310	960	11	≤ 86	255
		46099	346				
		43572	376				
12	1200	64292	429	720	15	≤ 91	389
		60820	471				
		57226	498				
13	1300	71565	441	720	15	≤ 91	433
		67702	482				
		63699	508				
14	1400	84446	494	720	18.5	≤ 92	486
		75164	572				
		67648	642				
15	1500	105300	482	720	22	≤ 93	524
		96820	512				
		88210	548				

#### 2、SWF-II型

机号 No	叶轮直径 mm	流量 m³/h	全压 Pa	转速 r/min	功率 kw	A 噪声 dB(A)	参考重量 约 kg
7	700	18800	329	1450	4/3	≤ 82	128
		15319	370				
		11780	470				
		12050	124				
		10140	162				
8	800	41256	560	1450	12/4	≤ 91	227
		35380	667				
		28148	872				
		25467	193				
		22424	292				
8.2	820	46066	539	1450	15.5/5.1	≤ 91	229
		42370	754				
		34709	926				
		30499	236				
		28052	331				
9	900	56666	644	1450	18.5/6.2	≤ 92	314
		51590	845				
		48044	981				
		34206	282				
		32056	370				
10	1000	66541	704	1450	24/8	≤ 93	352
		61321	751				
		55758	804				
		44054	228				
		40598	329				
11	1100	73601	709	1450	24/8	≤ 94	363
		68629	789				
		63812	843				
		48729	310				
		46099	346				
12	1200	85723	763	960	25/12	≤ 95	470
		81093	837				
		76031	886				
		64292	429				
		60820	471				
13	1300	95420	785	960	30/15	≤ 95	615
		90270	857				
		84933	904				
		71565	441				
		67702	482				
13	1300	67702	482	720		≤ 91	
		63699	508				

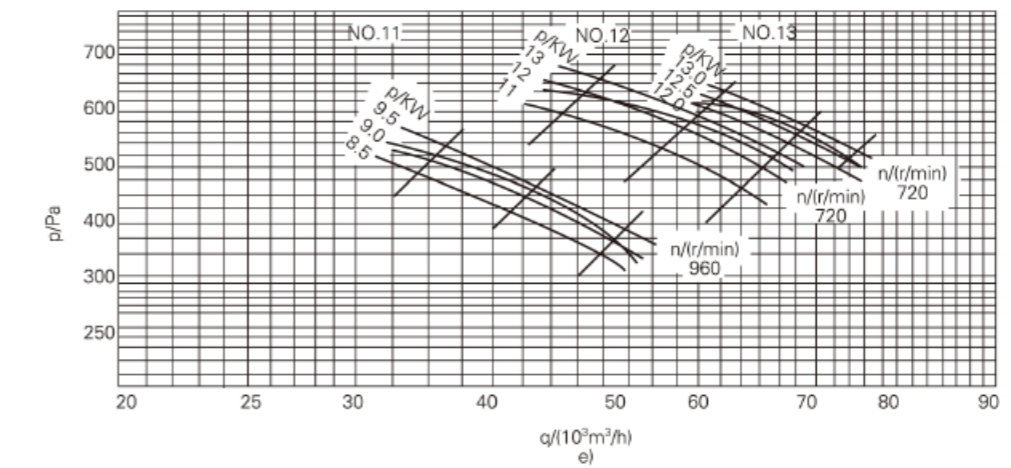
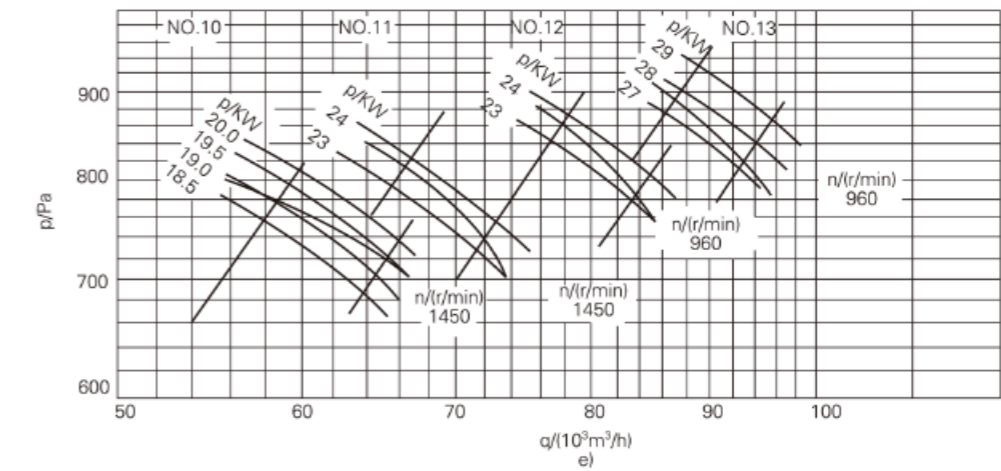
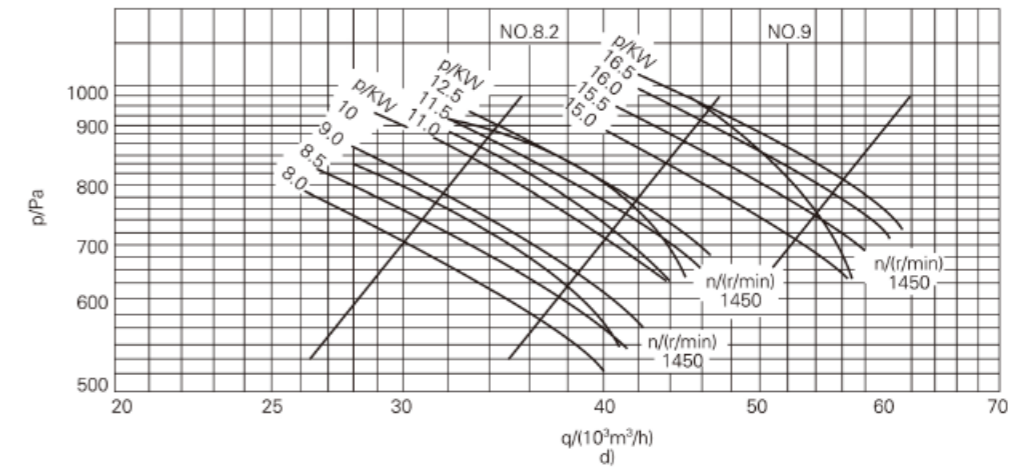
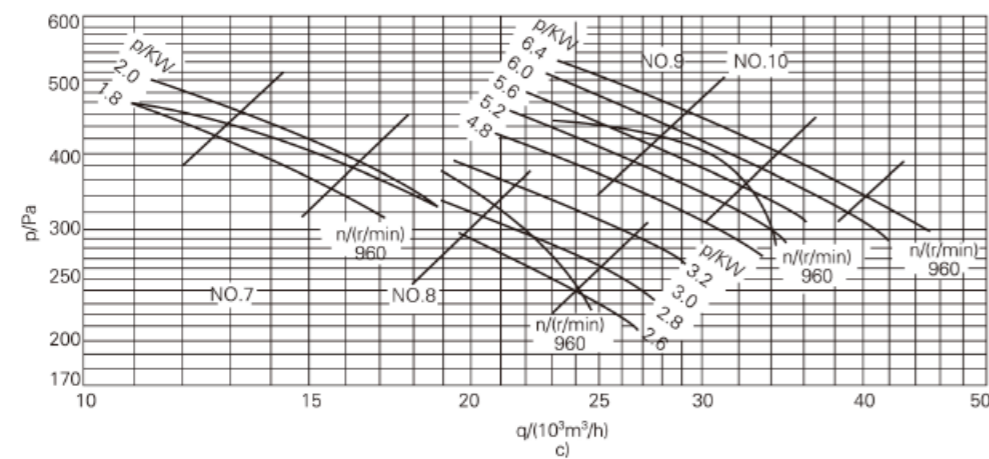
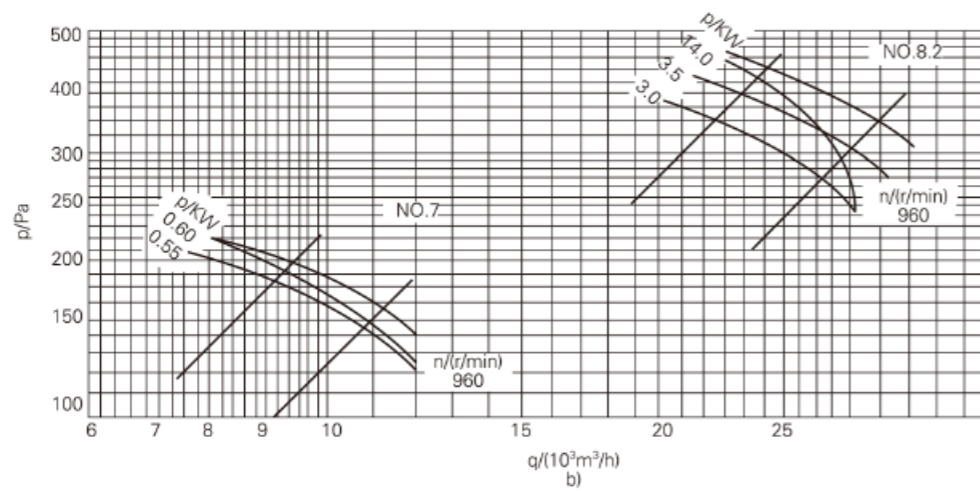
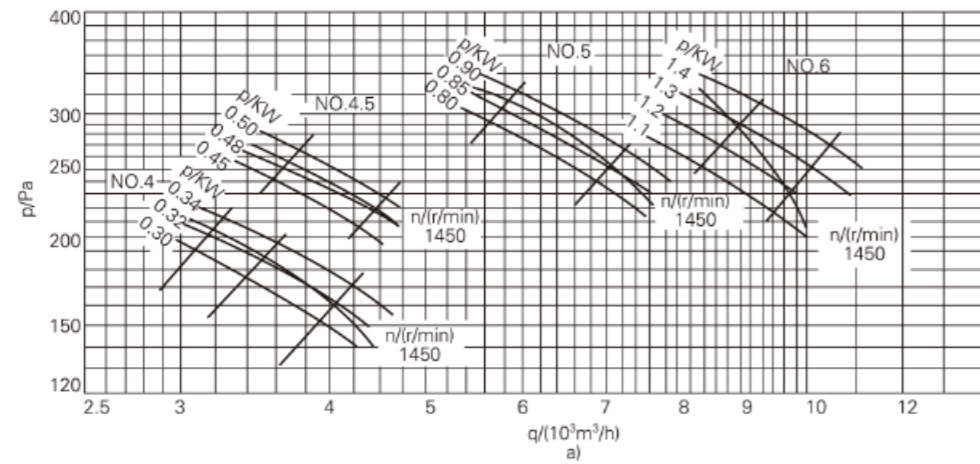
### 3、SWF-III型

机号 No	叶轮直径 mm	风量 m³/h	全压 Pa	转速 r/min	功率 kw	A 噪声 dB(A)	参考 重量 约 kg
3	300	4000	560	2900	2.2	≤ 73	39
		3370	650				
		3000	800				
4	400	6801	710	2900	4.0	≤ 78	62
		6221	880				
		5688	950				
4.5	450	8731	720	2900	5.5	≤ 80	88
		8159	840				
		7561	960				
5	500	13110	750	2900	5.5	≤ 83	93
		12410	850				
		11342	960				
5.5	550	16820	824	2900	7.5	≤ 84	104
		14562	1128				
		12264	1338				
6	600	19230	780	2900	7.5	≤ 85	129
		18220	850				
		17210	960				
6.5	650	25124	445	1450	7.5	≤ 82	142
		23044	707				
		18672	882				
7	700	31380	600	1450	11	≤ 82	200
		29880	810				
		27330	980				
7.5	750	30627	605	1450	15	≤ 87	207
		27232	894				
		23422	1051				
8	800	37350	800	1450	15	≤ 91	217
		35380	820				
		33210	1000				
9	900	46138	780	1450	18.5	≤ 92	266
		41590	950				
		37310	1000				
10	1000	51821	780	1450	18.5	≤ 93	280
		48152	980				
		45032	1000				
11	1100	59521	800	1450	22	≤ 94	315
		56659	980				
		53530	1100				
12	1200	68358	800	960	22	≤ 95	384
		65158	980				
		62058	1100				
13	1300	84386	880	960	30	≤ 95	494
		80386	990				
		76280	1120				
14	1400	99554	849	960	37	≤ 96	621
		90010	998				
		72908	1292				
15	1500	105300	910	960	37	≤ 96	644
		96820	1020				
		88210	1150				

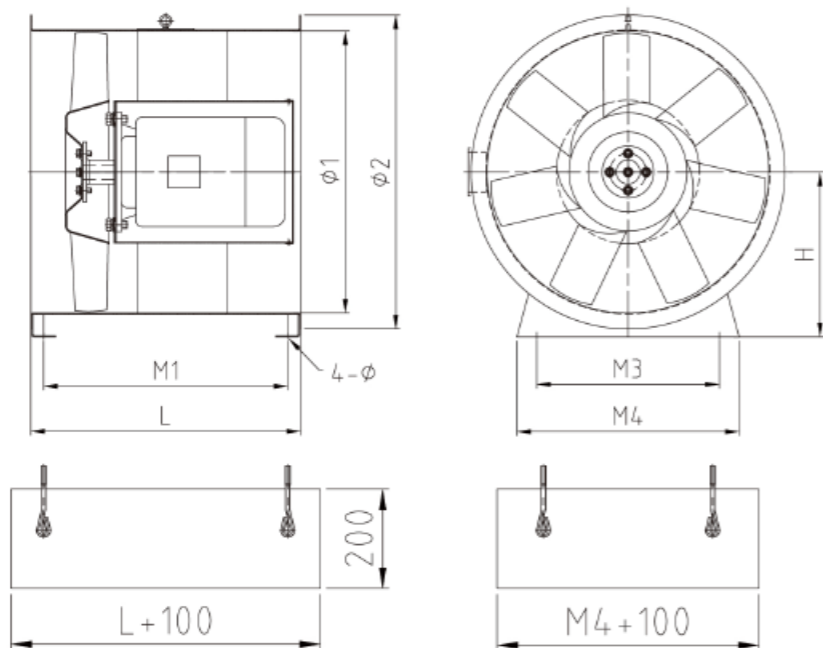




### SWF系列混流式通风机性能曲线



## 五、SWF系列混流式通风机外形与安装尺寸表



### SWF-I 型混流风机外形及安装尺寸

机号	尺寸 (mm)	φ1	φ2	M1	M3	M4	L	H	4-φ
3		308	358	246	180	280	300	214	4-12
3.5		358	408	246	180	280	300	239	4-12
4		408	468	246	220	320	300	264	4-12
4.5		458	518	336	260	360	400	289	4-12
5		508	568	396	300	400	460	314	4-12
5.5		560	620	396	340	440	460	339	4-12
6		610	670	396	380	480	460	365	4-12
6.5		660	740	416	420	520	480	390	4-12
7		710	790	415	460	560	480	415	4-16
7.5		760	840	555	500	600	620	440	4-16
8		810	890	645	540	640	710	465	4-16
9		910	990	625	620	720	710	515	4-16
10		1010	1090	735	700	800	820	565	4-16
11		1112	1192	735	780	880	820	616	4-16
12		1212	1312	885	860	960	970	666	4-16
13		1312	1412	874	940	1040	970	716	4-20
14		1412	1512	904	1020	1120	1000	766	4-20
15		1512	1612	894	1100	1200	1000	816	4-20

### SWF-II 型混流风机外形及安装尺寸

机号	尺寸 (mm)	φ1	φ2	M1	M3	M4	L	H	4-φ
7		710	790	475	460	560	540	415	4-16
8		810	890	755	540	640	820	465	4-16
8.2		830	910	745	540	640	820	475	4-16
9		910	990	795	620	720	880	515	4-16
10		1010	1090	885	700	800	970	565	4-16
11		1112	1192	885	780	880	970	616	4-16
12		1212	1312	915	860	960	1000	666	4-16
13		1312	1412	1054	940	1040	1150	716	4-20

## SWF-III 型混流风机外形及安装尺寸

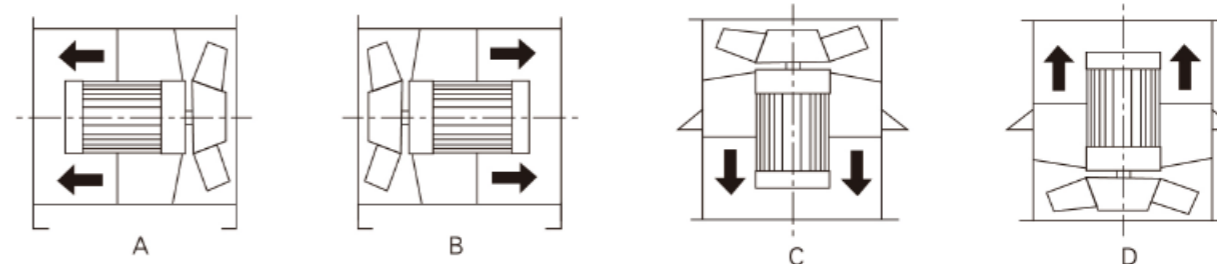
机号	尺寸 (mm)	φ1	φ2	M1	M3	M4	L	H	4-φ
3		308	358	366	180	280	400	214	4-12
4		408	468	426	220	320	480	264	4-12
4.5		458	518	476	260	360	540	289	4-12
5		508	568	476	300	400	540	314	4-12
5.5		560	620	476	340	440	540	339	4-12
6		610	670	476	380	480	540	365	4-12
6.5		660	740	536	420	520	600	390	4-12
7		710	790	625	460	560	690	415	4-16
7.5		760	840	755	500	600	820	440	4-16
8		810	890	755	540	640	820	465	4-16
9		910	990	795	620	720	880	515	4-16
10		1010	1090	795	700	800	880	565	4-16
11		1112	1192	795	780	880	880	616	4-16
12		1212	1312	885	860	960	970	666	4-16
13		1312	1412	904	940	1040	1000	716	4-20
14		1412	1512	1054	1020	1120	1150	766	4-20
15		1512	1612	1054	1100	1200	1150	816	4-20

备注：1、为了保证用户的安装尺寸，底座钻孔（4-φ）仅供参考，若无用户说明，风机法兰一般不打孔，如有特殊要求，可按要求制作。  
2、机号7#以下产品，一般采用无内筒结构，如有特殊要求，可按要求制作。

## 六、SWF系列混流式通风机安装方式（气流方向）示意说明

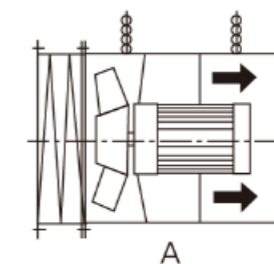
### 1、安装方式（气流方向）示意

- A、水平式安装吸风式
- B、水平式安装排风式
- C、垂直安装送或吸风式
- D、垂直安装排风式



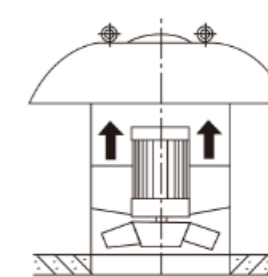
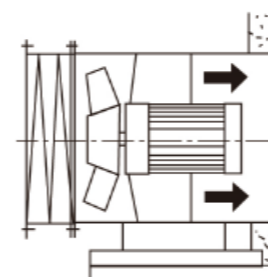
### 2、安装说明

A、吸风式和排风式可按以上示意图接管；对噪声要求较高的使用场合在吸排风排风口接帆布软管。



B、本风机可采用悬挂吊装或支架承托安装、墙上水泥预埋安装；并可根据用户要求生产。

C、垂直安装吸、排风式如用于屋顶上，可增设风帽，似屋顶式通风机



## HL3-2A混流式通风机、PYHL-14A轴流式消防排烟风机

### 一、用途

HL3-2A型混流式通风机用于通风换气；PYHL-14A轴流式消防排烟风机可作为高温排烟、通风换气两用。使用条件如下：



- 1、应用场所 HL3-A型用于冷冻、空调、纺织、船舶、民用建筑等空调工程通风换气。PYHL-14A型用于隧道、地下车库、冶金等高温排烟，在失火的情况下，能迅速排烟降温，协助消防人员及时进入灾区灭火，是消防安全的必备设施。
- 2、输送气体的种类 空气和其他不自燃的、对人体无害的、对钢材无腐蚀性气体、在特殊环境中，可选用防爆型混流风机。
- 3、气体内的杂质 气体内不允许有黏性物质，所含的尘土及硬质颗粒物不大于100mg/m<sup>3</sup>。
- 4、HL3-2A通风机在-20℃~+45℃环境下可连续运转，PYHL-14A轴流式消防排烟风机，在280℃环境温度下可连续运行30min以上。

### 二、结构特点

风机主要有叶轮、机壳、进口消声器、导流片、电动机等部件组成。叶轮采用有子午加速特点扭曲翼形叶片焊接在轮毂上，经动平衡检验，超速试验，有良好的空气动力性能。

机壳采用圆筒形，采用全自动液压翻遍机一体成型，配有专利扎筋技术，强度高、圆度好。

### 三、性能与选择

- 1、风机的性能在性能表上查阅，表中列出的性能是最高效率范围内的性能，按流量分为五个性能点，选用时按性能表为准。
- 2、出厂的风机合格品性能在额定流量下全压值不超过±5%。
- 3、性能选用表是标准状态下的性能，无论技术文件或订货要求的性能均按标准状态为准，标准状态大气压pa=101325Pa，t=20℃，相对湿度φ=50%时的空气状态，当实际使用条件与上述不符合时按有关公式进行换算。
- 4、风机安装方式可分为立式和卧式，如立式安装在订货时注明，如在流量、压力、安装尺寸等性能参数有特殊要求，厂家可另行设计生产。
- 5、风机代号定义



- 6、性能表内的噪声值是安装管道的数值。

## 四、混流式通风机性能参数

HL3-2A混流式通风机性能选用表

(表1)

机号 No	转速 (r/min)	叶轮直径 (mm)	流量 (m <sup>3</sup> /h)	全压 (Pa)	配用电动机功率 (kw)	A 声级 (dB)	风机参考重量约重 kg			
2.5A	2900	282	2253	402	0.75	≤ 73	32			
			2039	452						
			1696	532						
			1496	542						
			1340	554						
	1450		1126	100	0.55	≤ 61				
			1019	113						
			848	133						
			748	135						
			670	139						
3A	2900	338	746	44	0.55	≤ 52	32			
			675	50						
			561	58						
			495	59						
			444	61						
	3.5A		2900	394	3893	578		2.2	≤ 75	54
					3523	651				
					2930	767				
					2585	780				
					2316	798				
4A		1450	450		1946	145	0.55	≤ 61	39	
					1762	163				
					1465	192				
					1293	195				
					1158	200				
	3.5A	2900		394	1289	63	0.55	≤ 53		40
					1166	71				
					970	84				
					856	85				
					767	87				
3.5A		1450	394		6181	787	2.2	≤ 75	54	
					5595	887				
					4653	1044				
					4104	1062				
					3678	1086				
	4A	2900		450	3091	197	0.55	≤ 62		48
					2797	222				
					2327	261				
					2052	265				
					1839	272				
3.5A		1450	394		2046	86	0.55	≤ 54	49	
					1852	97				
					1540	114				
					1359	116				
					1217	119				
	4A	1450		450	4614	257	0.75	≤ 64		59
					4176	290				
					3473	341				
					3064	347				
					2745	355				
960		3055	112		0.55	≤ 57				
		2765	127							
		2299	149							
		2028	152							
		1817	156							



(表2)

机号 No	转速 (r/min)	叶轮直径 (mm)	流量 (m³/h)	全压 (Pa)	配用电机功率 (kw)	A 声级 (dB)	风机参考重量 约重 kg
4.5A	1450	506	6569	325	1.1	≤ 66	78
			5945	367			
			4945	431			
			4362	439			
			3908	449			
	960		4349	143	0.55	≤ 58	
			3936	161			
			3274	189			
			2888	192			
			2586	196			
5A	1450	563	9091	402	2.2	≤ 68	108
			8156	453			
			6783	532			
			5984	542			
			5361	554			
	960		5966	176	0.75	≤ 60	
			5400	198			
			4491	233			
			3962	237			
			3549	243			
5.5A	1450	619	11993	486	3	≤ 70	123
			10855	548			
			9028	644			
			7964	655			
			7136	670			
	960		7941	213	1.1	≤ 63	
			7187	240			
			5977	282			
			5273	287			
			4724	294			
720	5955	120	1.1	≤ 57			
	5390	135					
	4483	159					
	3954	162					
	3543	165					
6A	1450	675	15571	578	5.5	≤ 72	169
			14093	652			
			11721	767			
			10340	780			
			9264	798			
	960		10309	253	1.5	≤ 66	
			9330	286			
			7760	336			
			6846	342			
			6133	350			
720	7732	142	1.1	≤ 58			
	6998	161					
	5820	189					
	5134	192					
	4600	197					

(表3)

机号 No	转速 (r/min)	叶轮直径 (mm)	流量 (m³/h)	全压 (Pa)	配用电机功率 (kw)	A 声级 (dB)	风机参考重量 约重 kg
6.5A	1450	732	19792	679	7.5	≤ 75	203
			17918	765			
			14902	890			
			13146	916			
			11778	937			
	960		13107	298	2.2	≤ 68	
			11863	335			
			9866	394			
			8704	401			
			7798	411			
720	9830	167	1.1	≤ 62			
	8897	189					
	7399	222					
	6528	226					
	5849	231					
7A	1450	788	24726	787	11	≤ 78	268
			22379	887			
			18612	1044			
			16419	1061			
			14710	1086			
	960		16370	345	3	≤ 70	
			14816	388			
			12322	457			
			10871	465			
			9340	476			
720	12278	194	1.5	≤ 64			
	11112	219					
	9242	257					
	8153	262					
	7305	268					
7.5A	1450	844	30411	904	15	≤ 80	310
			27525	1018			
			22892	1198			
			20195	1219			
			18094	1247			
	960		20135	396	4	≤ 72	
			18223	446			
			15156	525			
			13370	534			
			11979	547			
720	15101	223	2.2	≤ 67			
	13668	251					
	11367	295					
	10027	301					
	8984	308					
8A	1450	900	36908	1028	18.5	≤ 83	371
			33405	1159			
			27782	1363			
			24505	1387			
			21959	1419			
	960		24436	451	5.5	≤ 74	
			22117	508			
			18394	597			
			16227	608			
			14538	622			
720	18327	253	2.2	≤ 70			
	16587	286					
	13795	336					
	12170	342					
	10904	350					

(表4)

机号 No	转速 (r/min)	叶轮直径 (mm)	流量 (m³/h)	全压 (Pa)	配用电动机功率 (kw)	A 声级 (dB)	风机参考重量约重 kg
8.5A	1450	957	44270	1161	22	≤ 86	412
			40068	1308			
			33323	1539			
			29398	1566			
			26339	1602			
	960		29310	509	7.5	≤ 77	
			26528	573			
			22062	674			
			19463	686			
			17438	702			
	720		21983	286	3	≤ 73	
			19896	322			
			16547	379			
			14597	386			
			13079	395			
9A	1450	1013	52551	1301	30	≤ 90	493
			47563	1466			
			39557	1726			
			34897	1755			
			31266	1796			
	960		34793	570	11	≤ 80	
			31490	643			
			26189	756			
			23104	769			
			20700	787			
	720		26094	320	4	≤ 75	
			23618	362			
			19642	425			
			15525	433			
			14789	443			
9.5A	1450	1070	61806	1448	37	≤ 93	577
			55935	1635			
			46526	1921			
			41041	1956			
			36769	2001			
	960		40920	634	11	≤ 82	
			37033	717			
			30803	842			
			27172	857			
			24344	877			
	720		30690	357	5.5	≤ 76	
			27774	403			
			23102	473			
			20379	482			
			18258	494			
10A	1450	1125	72087	1606	55	≤ 96	716
			65245	1810			
			54262	2130			
			47869	2166			
			42888	2217			
	960		47726	704	15	≤ 85	
			43196	794			
			35925	934			
			31692	950			
			28395	972			
	720		35795	396	7.5	≤ 77	
			32397	446			
			26944	525			
			23770	534			
			21296	547			

(表5)

机号 No	转速 (r/min)	叶轮直径 (mm)	流量 (m³/h)	全压 (Pa)	配用电动机功率 (kw)	A 声级 (dB)	风机参考重量约重 kg
10.5A	1450	1181	83450	1769	75	≤ 99	903
			75523	1998			
			62819	2346			
			55413	2390			
			49646	2444			
	960		55250	775	18.5	≤ 87	
			50001	876			
			41591	1028			
			36687	1047			
			32869	1071			
	720		41437	436	11	≤ 79	
			37501	492			
			31193	578			
			27515	589			
			24651	602			
11A	1450	1237	95949	1941	90	≤ 104	1060
			86834	2192			
			72228	2575			
			63712	2623			
			57081	2682			
	960		63524	851	22	≤ 89	
			57490	961			
			47820	1128			
			42182	1149			
			37792	1176			
	720		47643	478	11	≤ 82	
			43117	540			
			35865	635			
			31636	646			
			28344	661			
11.5A	1450	1294	109636	2122	110	≤ 107	1368
			99222	2396			
			82532	2814			
			72801	2867			
			65224	2932			
	960		72587	930	30	≤ 92	
			65692	1050			
			54642	1233			
			48200	1256			
			43183	1285			
	720		54440	523	15	≤ 84	
			49268	591			
			40981	694			
			36150	707			
			32387	723			
12A	1450	1350	124567	2311	132	≤ 111	1608
			112734	2609			
			93772	3064			
			82716	3121			
			74107	3192			
	960		82472	1013	37	≤ 95	
			74638	1144			
			62083	1343			
			54764	1368			
			49054	1399			
	720		61854	570	15	≤ 86	
			55987	643			
			46562	755			
			41073	769			
			36798	787			

(表6)

机号 No	转速 (r/min)	叶轮直径 (mm)	流量 (m³/h)	全压 (Pa)	配用电动机功率 (kw)	A 声级 (dB)	风机参考重量 约重 kg
12.5A	1450	1406	140796	2507	160	≤ 117	1733
			127422	2831			
			105988	3325			
			93492	3387			
			83762	3464			
	960		93217	1099	45	≤ 99	1153
			84362	1241			
			70171	1457			
			61898	1484			
			55456	1518			
	720		69912	618	18.5	≤ 88	928
			63271	698			
			52628	820			
			46424	835			
			41592	854			
13A	960	1462	104856	1188	55	≤ 103	1292
			94896	1342			
			78933	1576			
			69627	1605			
			62380	1642			
	720		78642	668	22	≤ 90	1040
			71172	755			
			59200	886			
			52220	903			
			46785	923			
	560		61166	404	11	≤ 81	1021
			55356	456			
			46044	536			
			40616	546			
			36388	558			
13.5A	960	1518	117426	1282	75	≤ 107	1649
			106272	1447			
			88396	1700			
			77974	1731			
			69859	1771			
	720		88070	721	30	≤ 92	1200
			79704	814			
			66297	956			
			58480	974			
			52394	996			
	560		68498	436	15	≤ 82	1100
			61992	492			
			57564	578			
			45485	589			
			40751	602			
14A	960	1574	130963	1378	90	≤ 110	1843
			118522	1557			
			98586	1828			
			86963	1862			
			77912	1905			
	720		98222	775	37	≤ 94	1402
			88892	875			
			73939	1028			
			65222	1047			
			58434	1071			
	560		76395	469	18.5	≤ 84	1223
			69138	529			
			57508	622			
			50728	633			
			45448	648			

### 五、PYHL-14A轴流式消防排烟风机性能参数表

(表7)

机号 No	转速 (r/min)	叶轮直径 (mm)	流量 (m³/h)	全压 (Pa)	配用电动机功率 (kw)	A 声级 (dB)	风机参考重量 约重 kg
2.5A	2900	282	2253	402	0.75	≤ 73	32
			2039	452			
			1696	532			
			1496	542			
			1340	554			
	1450		1126	100	0.55	≤ 63	25
			1019	113			
			848	133			
			748	135			
			670	139			
	960		746	44	0.55	≤ 53	32
			675	50			
			561	58			
			495	59			
			444	61			
3A	2900	3378	3893	578	1.1	≤ 76	41
			3523	651			
			2930	767			
			2585	780			
			2316	798			
	1450		1946	145	0.55	≤ 63	39
			1762	163			
			1465	192			
			1293	195			
			1158	200			
	960		1289	63	0.55	≤ 54	40
			1166	71			
			970	84			
			856	85			
			767	87			
3.5A	2900	394	6181	787	2.2	≤ 77	54
			5595	887			
			4653	1044			
			4104	1062			
			3678	1086			
	1450		3091	197	0.55	≤ 64	48
			2797	222			
			2327	261			
			2052	265			
			1839	272			
	960		2046	86	0.55	≤ 56	49
			1852	97			
			1540	114			
			1359	116			
			1217	119			
4A	1450	450	4614	257	0.75	≤ 66	59
			4176	290			
			3473	341			
			3064	347			
			2745	355			
	960		3055	112	0.55	≤ 58	59
			2765	127			
			2299	149			
			2028	152			
			1817	156			



(表8)

机号 No	转速 (r/min)	叶轮直径 (mm)	流量 (m³/h)	全压 (Pa)	配用电动机功率 (kw)	A 声级 (dB)	风机参考重量 约重 kg
4.5A	1450	506	6569	325	1.1	≤ 68	78
			5945	367			
			4945	431			
			4362	439			
			3908	449			
	960		4349	143	0.55	≤ 60	
			3936	161			
			3274	189			
			2888	192			
			2586	196			
5A	1450	563	9091	402	2.2	≤ 70	108
			8156	453			
			6783	532			
			5984	542			
			5361	554			
	960		5966	176	0.75	≤ 62	
			5400	198			
			4491	233			
			3962	237			
			3549	243			
5.5A	1450	619	11993	486	3	≤ 72	123
			10855	548			
			9028	644			
			7964	655			
			7136	670			
	960		7941	213	1.1	≤ 65	
			7187	240			
			5977	282			
			5273	287			
			4724	294			
720	5955	120	1.1	≤ 58			
	5390	135					
	4483	159					
	3954	162					
	3543	165					
6A	1450	675	15571	578	5.5	≤ 74	169
			14093	652			
			11721	767			
			10340	780			
			9264	798			
	960		10309	253	1.5	≤ 68	
			9330	286			
			7760	336			
			6846	342			
			6133	350			
720	7732	142	1.1	≤ 59			
	6998	161					
	5820	189					
	5134	192					
	4600	197					

(表9)

机号 No	转速 (r/min)	叶轮直径 (mm)	流量 (m³/h)	全压 (Pa)	配用电动机功率 (kw)	A 声级 (dB)	风机参考重量 约重 kg
6.5A	1450	732	19797	679	7.5	≤ 77	203
			17918	765			
			14902	890			
			13146	916			
			11778	937			
	960		13107	298	2.2	≤ 70	
			11863	335			
			9866	394			
			8704	401			
			7798	411			
720	9830	167	1.1	≤ 63			
	8897	189					
	7399	222					
	6528	226					
	5849	231					
7A	1450	788	24726	787	11	≤ 80	268
			22379	887			
			18612	1044			
			16419	1061			
			14710	1086			
	960		16370	345	3	≤ 72	
			14816	388			
			12322	457			
			10871	465			
			9340	476			
720	12278	194	1.5	≤ 66			
	11112	219					
	9242	257					
	8153	262					
	7305	268					
7.5A	1450	844	30411	904	15	≤ 82	310
			27525	1018			
			22892	1198			
			20195	1219			
			18094	1247			
	960		20135	396	4	≤ 74	
			18223	446			
			15156	525			
			13370	534			
			11979	547			
720	15101	223	2.2	≤ 69			
	13668	251					
	11367	295					
	10027	301					
	8984	308					
8A	1450	900	36908	1028	18.5	≤ 85	371
			33405	1159			
			27782	1363			
			24509	1387			
			21959	1419			
	960		24436	451	5.5	≤ 76	
			22117	508			
			18394	597			
			16227	608			
			14538	622			
720	18327	253	2.2	≤ 72			
	16587	286					
	13795	336					
	12170	342					
	10904	350					

(表10)

机号 No	转速 (r/min)	叶轮直径 (mm)	流量 (m³/h)	全压 (Pa)	配用电动机功率 (kw)	A 声级 (dB)	风机参考重量 约重 kg
8.5A	1450	957	44270	1161	22	≤ 88	412
			40068	1308			
			33323	1539			
			29398	1566			
			26339	1602			
	960		29310	509	7.5	≤ 79	347
			26528	573			
			22062	674			
			19463	686			
			17438	702			
	720		21983	286	3	≤ 75	311
			19896	322			
			16547	379			
			14597	386			
			13079	395			
9A	1450	1013	52551	1301	30	≤ 92	493
			47563	1466			
			39557	1726			
			34897	1755			
			31266	1796			
	960		34793	570	11	≤ 82	396
			31490	643			
			26189	756			
			23104	769			
			20700	787			
	720		26094	320	4	≤ 77	367
			23618	362			
			19642	425			
			15525	433			
			14789	443			
9.5A	1450	1070	61806	1448	37	≤ 95	577
			55935	1635			
			46526	1921			
			41041	1956			
			36769	2001			
	960		40920	634	11	≤ 84	423
			37033	717			
			30803	842			
			27172	857			
			24344	877			
	720		30690	357	5.5	≤ 78	403
			27774	403			
			23102	473			
			20379	482			
			18258	494			
10A	1450	1125	72087	1606	55	≤ 98	716
			65245	1810			
			54262	2130			
			47869	2166			
			42888	2217			
	960		47726	704	15	≤ 87	500
			43196	794			
			35925	934			
			31692	950			
			28395	972			
	720		35795	396	7.5	≤ 79	461
			32397	446			
			26944	525			
			23770	534			
			21296	547			

(表11)

机号 No	转速 (r/min)	叶轮直径 (mm)	流量 (m³/h)	全压 (Pa)	配用电动机功率 (kw)	A 声级 (dB)	风机参考重量 约重 kg
10.5A	1450	1181	83450	1769	75	≤ 101	903
			75523	1998			
			62819	2346			
			55413	2390			
			49646	2444			
	960		55250	775	18.5	≤ 89	597
			50001	876			
			41591	1028			
			36687	1047			
			32869	1071			
	720		41437	436	11	≤ 81	555
			37501	492			
			31193	578			
			27515	589			
			24651	602			
11A	1450	1237	95949	1941	90	≤ 106	1060
			86834	2192			
			72228	2575			
			63712	2623			
			57081	2682			
	960		63524	851	22	≤ 91	676
			57490	961			
			47820	1128			
			42182	1149			
			37792	1176			
	720		47643	478	11	≤ 84	625
			43117	540			
			35865	635			
			31636	646			
			28344	661			
11.5A	1450	1294	109636	2122	110	≤ 109	1368
			99222	2396			
			82532	2814			
			72801	2867			
			65224	2932			
	960		72587	930	30	≤ 94	800
			65692	1050			
			54642	1233			
			48200	1256			
			43183	1285			
	720		54440	523	15	≤ 86	733
			49268	591			
			40981	694			
			36150	707			
			32387	723			
12A	1450	1350	124567	2311	132	≤ 113	1608
			112734	2609			
			93772	3064			
			82716	3121			
			74107	3192			
	960		82472	1013	37	≤ 97	949
			74638	1144			
			62083	1343			
			54764	1368			
			49054	1399			
	720		61854	570	15	≤ 88	813
			55987	643			
			46562	755			
			41073	769			
			36798	787			

(表12)

机号 No	转速 (r/min)	叶轮直径 (mm)	流量 (m³/h)	全压 (Pa)	配用电机功率 (kw)	A 声级 (dB)	风机参考重量 约重 kg
12.5A	1450	1406	140796	2507	160	≤ 119	1733
			127422	2831			
			105988	3325			
			93492	3387			
			83762	3464			
	960		93217	1099	45	≤ 101	1153
			84362	1241			
			70171	1457			
			61898	1484			
			55456	1518			
	720		69912	618	18.5	≤ 90	928
			63271	698			
			52628	820			
			46424	835			
			41592	854			
13A	960	1462	104856	1188	55	≤ 105	1292
			94896	1342			
			78933	1576			
			69627	1605			
			62380	1642			
	720		78642	668	22	≤ 92	1040
			71172	755			
			59200	886			
			52220	903			
			46785	923			
	560		61166	404	11	≤ 83	1021
			55356	456			
			46044	536			
			40616	546			
			36388	558			
13.5A	960	1518	117426	1282	75	≤ 109	1649
			106272	1447			
			88396	1700			
			77974	1731			
			69859	1771			
	720		88070	721	30	≤ 94	1200
			79704	814			
			66297	956			
			58480	974			
			52394	996			
	560		68498	436	15	≤ 84	1100
			61992	492			
			57564	578			
			45485	589			
			40751	602			
14A	960	1574	130963	1378	90	≤ 112	1843
			118522	1557			
			98586	1828			
			86963	1862			
			77912	1905			
	720		98222	775	37	≤ 96	1402
			88892	875			
			73939	1028			
			65222	1047			
			58434	1071			
	560		76395	469	18.5	≤ 86	1223
			69138	529			
			57508	622			
			50728	633			
			45448	648			

HL3-2A型双速混流式通风机性能参数表

(表13)

机号 No	转速 (r/min)	叶轮直径 (mm)	流量/(m³/h)	全压/Pa	配用电机功率/kw	风机参考重量 约重kg
2.5A	2900/1450	282	2253/1126	402/100	0.95/0.25	32
			2039/1019	452/133		
			1696/848	532/133		
			1496/748	542/135		
			1340/670	554/139		
3A	2900/1450	338	3893/1946	578/145	1.4/0.30	46
			3523/1762	651/163		
			2930/1465	767/192		
			2585/1293	780/195		
			2316/1158	798/200		
	1450/960		1946/1298	145/63	1.1/0.32	46
			1762/1166	163/71		
			1465/970	192/84		
			1293/856	195/85		
			1158/767	200/87		
3.5A	2900/1450	394	6181/3091	787/197	2.5/0.65	68
			5595/2797	887/222		
			4653/2327	1044/261		
			4104/2052	1062/265		
			3678/1839	1086/272		
	1450/960		3091/2046	197/86	1.1/0.32	59
			2797/1852	222/97		
			2327/1540	261/114		
			2052/1359	265/116		
			1839/1217	272/119		
4A	2900/1450	450	9227/4614	1028/257	5.5/0.75	104
			8351/4176	1159/290		
			6946/3473	1363/341		
			6127/3064	1387/347		
			5490/2745	1419/355		
	1450/960		4614/3055	257/112	1.1/0.32	67
			4176/2765	290/127		
			3473/2299	341/149		
			3064/2028	347/152		
			2745/1817	355/156		
4.5A	2900/1450	506	13138/6569	1301/325	8/2	120
			11891/5945	1466/367		
			9889/4945	1725/431		
			8724/4362	1755/439		
			7816/3908	1796/449		
	1450/960		6569/4349	325/143	1.4/0.45	85
			5945/3936	367/161		
			4945/3274	431/189		
			4362/2888	439/192		
			3908/2586	449/196		
5A	2900/1450	563	18022/9091	1606/402	16/3.8	185
			16311/8156	1810/453		
			13565/6783	2130/532		
			11967/5984	2167/542		
			10722/5361	2217/554		
	1450/960		9091/5966	402/176	2.2/0.7	113
			8156/5400	453/198		
			6783/4491	532/233		
			5984/3962	542/237		
			5361/3549	554/243		



(表14)

机号 No	转速 (r/min)	叶轮直径 (mm)	流量/(m³/h)	全压/Pa	配用电机功率/kw	风机参考重量 约重kg
5.5A	1450/960	619	11993/7941	486/213	3.3/1.1	140
			10855/7187	548/240		
			9028/5977	644/282		
			7964/5273	655/287		
			7136/4724	670/294		
	960/720		7941/5955	213/120	1.3/0.55	123
			7187/5390	240/135		
			5977/4483	282/159		
			5273/3954	287/162		
	1450/720		4724/3543	294/165	3.2/0.9	140
			11993/5955	486/120		
			10855/5390	548/135		
6A	1450/960	675	9028/4483	644/159	6.7/2.2	191
			7964/4483	655/162		
			7136/3543	670/165		
			15571/10309	578/253		
			14093/9330	652/286		
	960/720		11721/7760	767/336	1.6/0.75	146
			10340/6846	780/342		
			9264/6133	798/350		
			10309/7732	253/142		
	1450/720		9330/6998	286/161	6.3/1.5	191
			7760/5820	336/189		
			6846/5134	342/192		
6.5A	1450/960	732	6133/4600	350/197	9/3	191
			15571/7732	578/142		
			14903/6998	652/161		
			11721/5820	767/189		
			10340/5134	780/192		
	960/720		9264/4600	789/197	2.6/1.2	184
			19797/13107	679/298		
			17918/11863	765/335		
			14902/9866	890/394		
	1450/720		13146/8704	916/401	8.9/2	241
			11778/7798	937/411		
			13107/9830	298/167		
7A	1450/960	788	11863/8897	335/189	12/4	270
			9866/7399	394/222		
			8704/6528	401/226		
			7798/5849	411/231		
			19797/9830	679/167		
	960/720		17918/8897	765/189	3.7/1.8	235
			14902/7399	890/222		
			13146/6528	916/226		
			11778/5849	937/231		
	1450/720		24726/16370	787/345	12/2.7	270
			22379/14816	878/388		
			18612/12322	1044/457		
7.5A	1450/960	844	16419/10871	1061/465	15.5/5.1	360
			14710/9340	1088/476		
			16370/12278	345/194		
			14816/11112	388/219		
			12322/9242	457/257		
	960/720		10871/8153	465/262	3.7/1.8	235
			9340/7305	476/263		
			24726/12278	787/194		
			22379/11112	887/219		
	1450/720		18612/9242	1044/257	12/2.7	270
			16419/8153	1062/262		
			14710/7305	1086/268		

(表15)

机号 No	转速 (r/min)	叶轮直径 (mm)	流量/(m³/h)	全压/Pa	配用电机功率/kw	风机参考重量 约重kg
5.5A	1450/960	619	30411/20135	904/396	15.5/5.1	360
			27525/18223	1018/446		
			22892/15156	1198/525		
			20195/13370	1219/534		
			18094/11979	1247/547		
	960/720		20135/15101	396/223	3.7/1.8	266
			18223/13668	446/251		
			15156/11367	525/295		
			13370/10027	578/301		
	1450/720		11979/8984	621/308	16/4	360
			30411/15101	904/223		
			27525/13668	1018/251		
6A	1450/960	675	22892/11367	1198/295	6.7/2.2	191
			20195/10027	1219/301		
			18094/8984	1247/308		
			36908/24436	1028/451		
			33405/22117	1159/508		
	960/720		27782/18394	1363/597	1.6/0.75	146
			24509/16227	1387/608		
			21959/14538	1419/622		
			24436/18327	451/253		
	1450/720		22117/16587	508/286	6.3/1.5	191
			18394/13795	597/336		
			16227/12170	608/342		
6.5A	1450/960	732	14538/10904	622/350	9/3	191
			36908/18327	1028/253		
			33405/16587	1159/286		
			27782/13795	1363/336		
			24509/12170	1387/342		
	960/720		21959/10904	1419/350	2.6/1.2	184
			44270/29310	1161/509		
			40068/26528	1308/573		
			33323/22062	1539/654		
	1450/720		29398/19463	1566/686	8.9/2	241
			26339/17438	1602/702		
			29310/21983	509/286		
7A	1450/960	788	26528/19463	573/322	12/4	270
			22062/16547	654/379		
			19463/14597	716/386		
			17438/13079	775/395		
			44270/21983	1161/286		
	960/720		40068/19896	1308/322	3.7/1.8	235
			33323/16547	1539/379		
			29398/14597	1566/386		
			26339/13079	1602/395		
	1450/720		52551/34793	1301/570	8.9/2	241
			47563/31490	1466/643		
			39557/26189	1726/756		
7.5A	1450/960	844	34897/23104	1755/769	15.5/5.1	360
			31226/20700	1796/787		
			34932/26094	570/320		
			31490/23618	643/362		
			26189/19642	756/425		
	960/720		23104/15525	769/433	3.7/1.8	235
			20700/14789	787/443		
			52551/26094	1301/320		
			47563/23618	1466/362		
	1450/720		39557/19642	1726/425	12/2.7	270
			34897/15525	1755/433		
			31226/14789	1796/443		

(表16)

机号 No	转速 (r/min)	叶轮直径 (mm)	流量/(m³/h)	全压/Pa	配用电机功率/kw	风机参考重量 约重kg		
9.5A	1450/960	1070	61806/40920	1448/635	37/12	594		
			55935/37033	1636/716				
			46526/30803	1921/842				
			41041/27127	1957/858				
			36769/24344	2001/878				
			40920/30690	635/357				
	960/720		37033/27774	716/403	12/5.5	477		
			30803/23102	842/474				
			27172/20379	858/482				
			24344/18258	878/493				
			61806/30690	1448/357				
			55935/27774	1636/403				
1450/720	46526/23102	1921/474	40/9.5	594				
	41041/20379	1957/482						
	36769/18258	2001/493						
	72087/47726	1605/704			60/20	824		
	65245/43196	1812/794						
	54262/35925	2128/932						
47869/31692	2168/950							
42888/28395	2217/972							
47726/35795	704/396							
10A	1450/960	1125	43196/32397	794/447	17/8	556		
			35925/26944	932/525				
			31692/23770	950/535				
			28395/21296	972/547				
			72087/35795	1605/396				
			65245/32397	1812/447				
	960/720		54262/26944	2128/525	65/17	824		
			47869/23770	2168/535				
			42888/21296	2217/547				
			83450/55250	1769/776			72/17	936
			75523/50001	1998/876				
			62819/41591	2346/1029				
55413/36687	2390/1048							
49646/32869	2444/1072							
55250/41437	776/436							
10.5A	1450/960	1181	50001/37501	876/493	20/10	621		
			41591/31193	1029/579				
			36687/27515	1048/589				
			32869/24651	1072/603				
			83450/41437	1769/436				
			75523/37501	1998/493				
	960/720		62819/31193	2346/579	75/18.5	936		
			55413/27515	2390/589				
			49646/24651	2444/603				
			63524/47643	851/478			25/12	761
			57490/43117	961/540				
			47820/35865	1128/635				
42182/31636	1149/646							
37792/28344	1176/661							
72587/54440	930/523							
1450/720	65692/49268	1050/591	30/15	900				
	54642/40981	1233/694						
	48200/36150	1256/707						
	43183/32387	1285/723						
	82472/61854	1013/570			37/18	1094		
	74638/55978	1144/643						
62083/46562	1343/755							
54764/41073	1368/769							
49064/36798	1399/787							

(表17)

机号 No	转速 (r/min)	叶轮直径 (mm)	流量/(m³/h)	全压/Pa	配用电机功率/kw	风机参考重量 约重kg
12.5A	960/720	1406	93217/69912	1099/618	45/22	1230
			84362/63271	1241/698		
			70171/52628	1457/820		
			61898/46424	1484/835		
			55456/41592	1518/854		
13A	960/720	1462	104856/78642	1188/668	55/27	1316
			94896/71172	1342/755		
			78922/59200	1576/886		
			69627/52220	1605/903		
			62380/46785	1642/923		
	720/560		78642/61166	668/404	22/12	1136
			71172/55356	755/456		
			59200/46044	886/536		
			52220/40616	903/546		
			46785/36388	923/558		
13.5A	720/560	1518	88070/68498	721/436	37/20	1406
			79704/61992	814/492		
			66297/57564	956/589		
			58480/45485	974/589		
			52394/40751	996/602		
			98222/76395	775/469		
88892/69138	875/529					
73939/57508	1028/622					
65222/50728	1047/633					
58434/45448	1071/648					

PYHL-14A型双速轴流式消防排烟风机性能参数表

(表18)

机号 No	转速 (r/min)	叶轮直径 (mm)	流量/(m³/h)	全压/Pa	配用电机功率/kw	风机参考重量 约重kg
2.5A	2900/1450	282	2253/1126	402/100	0.95/0.25	32
			2039/1019	452/113		
			1696/848	532/133		
			1496/748	542/135		
3A	2900/1450	338	1340/670	554/139	1.4/0.30	46
			3893/1946	578/145		
			3523/1762	651/163		
			2930/1465	767/192		
			2585/1293	780/195		
	1450/960		2316/1158	798/200	1.1/0.32	46
			1946/1298	145/63		
			1762/1166	163/71		
			1465/970	192/84		
			1293/856	195/85		
3.5A	2900/1450	394	1158/767	200/87	2.5/0.65	68
			6181/3091	787/197		
			5595/2797	887/222		
			4653/2327	1044/261		
			4104/2052	1062/265		
			3678/1389	1086/272		
	1450/960		3091/2046	197/86	1.1/0.32	59
			2797/1852	222/97		
			2327/1540	261/114		
			2052/1359	265/116		
			1839/1217	272/119		



(表19)

机号 No	转速 (r/min)	叶轮直径 (mm)	流量/(m³/h)	全压/Pa	配用电机功率/kw	风机参考重量 约重kg
4A	2950/1450	450	9227/4614	1028/257	5.5/0.75	104
			8351/4176	1159/290		
			6946/3473	1363/341		
			6127/3064	1387/347		
	1450/960		5490/2745	1419/355	1.1/0.32	67
			4614/3055	257/112		
			4176/2765	190/127		
			3473/2299	341/149		
4.5A	2950/1450	506	3064/2028	347/152	8/2	120
			2745/1817	355/156		
			13138/6569	1301/325		
			11891/5945	1466/367		
			9889/4945	1725/431		
			8724/4362	1755/439		
	1450/960		7816/3908	1796/449	1.4/0.45	85
			6569/4349	325/143		
			5945/3274	367/161		
			4945/3274	431/189		
			4362/2888	439/192		
			3908/2586	449/196		
5A	2950/1450	563	18022/9091	1606/402	16/3.8	185
			16311/8156	1810/453		
			13565/6783	2130/532		
			11967/5984	2167/542		
			10722/5361	2217/554		
			9091/5966	402/176		
	1450/960		8156/5400	453/198	2.2/0.7	113
			6783/4491	532/233		
			5984/3962	542/237		
			5361/3549	554/243		
			11993/7941	486/213		
			10855/7187	548/240		
5.5A	1450/960	619	9028/5977	644/282	3.3/1.1	140
			7964/5273	655/287		
			7136/4724	670/294		
			7941/5955	213/120		
	960/720		7187/5390	240/135	1.3/0.55	123
			5977/4483	282/159		
			5273/3954	287/162		
			4724/3543	294/165		
	1450/720		11993/5955	486/120	3.2/0.9	140
			10855/5390	548/135		
			9028/4483	644/159		
			7964/3954	655/162		
6A	1450/960	675	7136/3543	670/165	6.7/2.2	191
			15571/10309	578/253		
			14093/9330	652/286		
			11721/7760	767/336		
	960/720		10340/6846	780/342	1.6/0.75	146
			9264/6133	798/350		
			10309/7732	253/142		
			9330/6998	286/161		
	1450/720		7760/5820	336/189	6.3/1.5	191
			6846/5134	342/192		
			6133/4600	350/197		
			15571/7732	578/142		
	14903/6998	652/161				
	11721/5820	767/189				
	10340/5134	780/192				
	9264/4600	789/197				

(表20)

机号 No	转速 (r/min)	叶轮直径 (mm)	流量/(m³/h)	全压/Pa	配用电机功率/kw	风机参考重量 约重kg
6.5A	1450/960	957	19797/13107	679/298	9/3	191
			17918/11863	765/335		
			14902/9866	890/394		
			13146/8704	916/401		
	960/720		11778/7798	937/411	2.6/1.2	184
			13107/9830	298/167		
			11863/8897	335/189		
			9866/7399	394/222		
	1450/720		8704/6528	401/226	8.9/2	241
			7798/5849	411/231		
			19797/9830	679/167		
			17918/8897	765/189		
7A	1450/960	1013	14902/7399	890/222	12/4	270
			13146/6528	916/226		
			11778/5849	937/231		
			24726/16370	787/345		
	960/720		22379/14816	878/388	3.7/1.8	235
			18612/12322	1044/457		
			16419/10871	1061/465		
			14710/9340	1088/476		
	1450/720		16370/12278	345/194	12/2.7	270
			14816/11112	388/219		
			12322/9242	457/257		
			10871/8153	465/262		
7.5A	1450/960	1070	9340/7305	476/263	15.5/5.1	360
			24726/12278	787/194		
			22379/11112	887/219		
			18612/9242	1044/257		
	960/720		16419/8153	1062/262	3.7/1.8	266
			14710/7305	1086/268		
			30411/20135	904/396		
			27525/18223	1018/446		
	1450/720		22892/15156	1198/525	16/4	360
			20195/13370	1219/534		
			18094/11979	1247/547		
			20135/15101	396/223		
8A	1450/960	1125	18223/13668	446/251	17/5.5	392
			15156/11367	525/295		
			13370/10027	534/301		
			11979/8984	547/308		
	960/720		30411/15101	904/223	6/2.6	333
			27525/18223	1018/251		
			22892/11367	1198/295		
			20195/10027	1219/301		
	1450/720		18094/8984	1247/308	19.5/5	392
			36908/24436	1028/451		
			33405/22117	1159/508		
			27782/18394	1363/597		
	24509/16227	1387/608				
	21959/14538	1419/622				
	24436/18327	451/253				
	22117/16587	508/286				
	18394/13795	597/336				
	16227/12170	608/342				
	14538/10904	622/350				
	36908/18327	1028/253				
	33405/16587	1159/286				
	27782/13795	1363/336				
	24509/12170	1387/342				
	21959/10904	1419/350				



(表21)

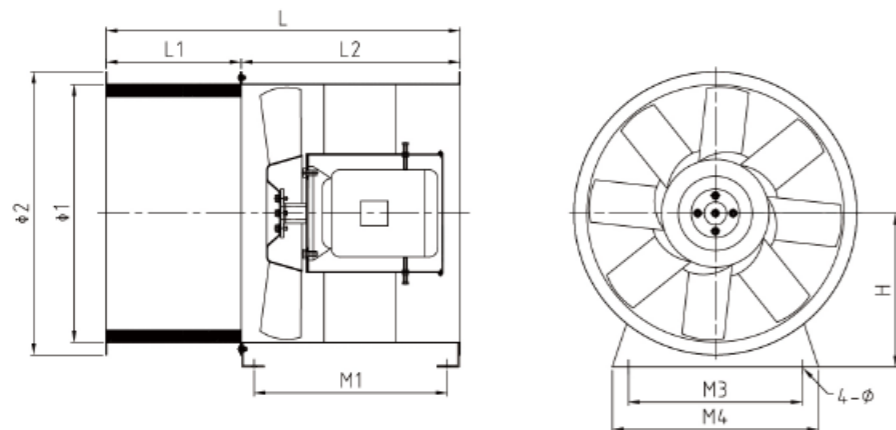
机号 No	转速 (r/min)	叶轮直径 (mm)	流量/(m³/h)	全压/Pa	配用电机功率/kw	风机参考重量 约重kg		
8.5A	1450/960	957	44270/29310	1161/509	24/8	471		
			40068/26528	1308/573				
			33323/22062	1539/654				
			29398/19463	1566/686				
			26339/17438	1602/702				
			29310/21983	509/286				
	960/720		26528/19896	573/322	8/3.7	381		
			22062/16547	654/379				
			19463/14597	686/386				
			17438/13079	702/395				
			44270/21983	1161/286				
			40068/19896	1308/322				
1450/720	33323/16547	1539/379	20/10	471				
	29398/14597	1566/386						
	26339/13079	1602/395						
	52551/34793	1301/570			30/10	565		
	47563/31490	1466/643						
	39557/26189	1726/756						
34897/23104	1755/769							
31226/20700	1796/787							
3493/26094	570/320							
9A	1450/960	1013	31490/23618	643/363	12/5.5	450		
			26189/19642	756/425				
			23104/15525	769/433				
			20700/14789	787/443				
			52551/26094	1301/320				
			47563/23618	1466/362				
	960/720		39957/19642	1726/425	29/7.5	565		
			34897/15525	1755/433				
			31226/14789	1796/443				
			61806/40920	1448/635			37/12	594
			55935/37033	1636/716				
			46526/30803	1921/842				
41041/27127	1957/858							
36769/24344	2001/878							
40920/30690	635/357							
9.5A	1450/960	1070	37033/27774	716/403	12/5.5	477		
			30803/23102	842/474				
			27172/20379	858/482				
			24344/18258	878/493				
			61806/30690	1448/357				
			55935/27774	1636/403				
	960/720		46526/23102	1921/474	40/9.5	594		
			41041/20379	1957/482				
			36769/18258	2001/493				
			72087/47726	1605/704			60/20	824
			65245/43196	1812/794				
			54262/35925	2128/932				
47869/31692	2168/950							
42888/28395	2217/972							
47726/35795	704/396							
10A	1450/960	1125	43196/32397	794/447	17/8	556		
			35925/26944	932/525				
			31692/23770	950/535				
			28395/21296	972/547				
			72087/35795	1065/396				
			65245/32397	1812/447				
	960/720		54262/26944	2128/525	65/17	824		
			47869/23770	2168/535				
			42888/21296	2217/547				

(表22)

机号 No	转速 (r/min)	叶轮直径 (mm)	流量/(m³/h)	全压/Pa	配用电机功率/kw	风机参考重量 约重kg	
10.5A	1450/960	1181	83450/55250	1769/776	72/17	936	
			75523/50001	1998/876			
			62819/41591	2346/1029			
			55413/36687	2390/1048			
			49646/32869	2444/1072			
			55250/41437	776/436			
	960/720		50001/37501	876/493	20/10	621	
			41591/31193	1029/579			
			36687/27515	1048/589			
			32869/24651	1072/603			
			83450/41437	1769/436			
			75523/37501	1998/493			
1450/720	62819/31193	2346/579	75/18.5	936			
	55413/27515	2390/589					
	49646/24651	2444/603					
	63524/47643	851/478			25/12	761	
	57490/43117	961/540					
	47820/35865	1128/635					
42182/31636	1149/646						
37792/28344	1176/661						
72587/54440	930/523						
11A	960/720	1237	65692/49268	1050/591	30/15	900	
			54642/40981	1233/694			
			48200/36150	1256/707			
			43183/32387	1285/723			
			82472/61854	1013/570			
			74638/55978	1144/643			
11.5A	960/720		1294	62083/46562	1343/755	37/18	1094
				54764/41073	1368/769		
				49064/36798	1399/787		
				93217/69912	1099/618		
				84362/63271	1241/698		
				70171/52628	1457/820		
12A	960/720	1350		61898/46424	1484/835	45/22	1230
				55456/41592	1518/854		
				104856/78642	1188/668		
				94896/71172	1342/755		
				78933/59200	1576/886		
				69627/52220	1605/903		
12.5A	960/720		1406	62380/46785	1642/923	55/27	1316
				78642/61166	668/404		
				71172/55356	755/456		
				59200/46044	886/536		
				52220/40616	903/546		
				46785/36388	923/558		
	720/560	88070/68498		721/436	22/12	1136	
		79704/61992		814/492			
		66297/57564		956/578			
		58480/45485		974/589			
		52394/40751		996/602			
		98222/76395		775/469			
13A	960/720	1462	88892/69138	875/529	37/20	1406	
			73939/57508	1028/622			
			65222/50728	1047/633			
			58434/45448	1071/648			

## 六、外形及安装尺寸

HL3-2A型风机外型安装尺寸示意图

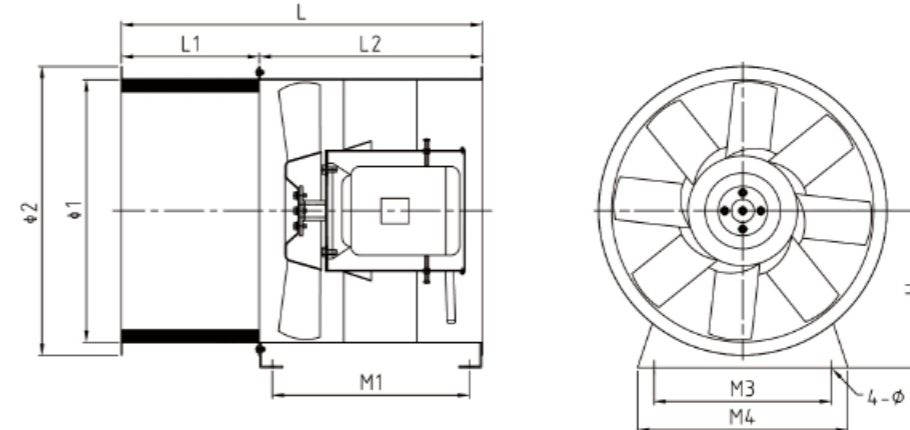


技术说明：  
1、该风机的外形尺寸为集中统一尺寸，一般取风机转速的中间值长度为主，出图时以此图为准。  
2、加工尺寸应尽量精确，在风机的总体长度上允许偏差为±10mm，支架腿尺寸允许偏差为±5mm。

型号	转速 (rpm)	功率 (kW)	电机机座号	φ1 (mm)	φ2 (mm)	M1 (mm)	M3 (mm)	M4 (mm)	L (mm)	L1 (mm)	L2 (mm)	H (mm)	4-φ (mm)
2.5A	2900	0.75	80	290	340	303	160	260	570	220	350	205	4-φ12
3A	2900	1.1	80	346	396	353	180	280	620	220	400	233	4-φ12
	1450	0.55	80			620							
3.5A	2900	2.2	90	402	462	413	220	320	680	220	460	261	4-φ12
	1450	0.55	80			620							
4A	1450	0.75	80	458	518	332	260	360	640	240	400	289	4-φ12
4.5A	1450	1.1	90	514	574	392	300	400	740	280	460	317	4-φ12
5A	1450	2.2	100	573	633	412	340	440	790	310	480	347	4-φ12
5.5A	1450	3	100	629	689	412	380	480	810	330	480	375	4-φ12
6A	1450	5.5	132	685	765	472	420	520	900	360	540	403	4-φ12
6.5A	1450	7.5	132	742	822	527	460	560	990	390	600	431	4-φ12
7A	1450	11	160	798	878	740	540	640	1240	420	820	459	4-φ12
7.5A	1450	15	160	854	934	740	580	680	1280	460	820	487	4-φ16
8A	1450	18.5	180	910	990	795	620	720	1370	490	880	515	4-φ16
	960	5.5	132			625			1200				
8.5A	1450	22	180	967	1047	795	700	800	1400	520	880	544	4-φ16
	960	7.5	160			735			1340				
9A	1450	30	200	1023	1103	880	700	800	1520	550	970	572	4-φ16
	960	11	160			730			1370				
9.5A	1450	37	225	1080	1160	910	780	880	1590	590	1000	600	4-φ16
	960	11	160			730			1410				
10A	960	15	180	1137	1217	790	780	880	1500	620	880	629	4-φ16
	720	7.5	160			730			1440				
10.5A	960	18.5	200	1193	1273	880	860	960	1620	650	970	657	4-φ16
	720	11	180			790			1530				
11A	960	22	200	1249	1349	872	860	960	1630	660	970	685	4-φ16
	720	11	180			782			1540				
11.5A	960	30	225	1306	1406	898	940	1040	1690	690	1000	713	4-φ16
	720	15	200			868			1660				
12A	960	37	250	1362	1462	1040	940	1040	1870	720	1150	741	4-φ20
	720	15	200			860			1690				
12.5A	960	45	280	1418	1518	1120	1020	1120	1980	750	1230	769	4-φ20
	720	18.5	225			890			1750				
13A	960	55	280	1474	1574	1110	1020	1120	2010	780	1230	797	4-φ20
	720	22	225			880			1780				
13.5A	960	75	315S	1534	1634	1310	1100	1200	2240	810	1430	827	4-φ20
	720	30	250			1030			1960				
14A	960	90	315M	1590	1690	1360	1180	1280	2320	840	1480	855	4-φ20
	720	37	280			1110			2070				

备注：1、为了保证用户的安装尺寸，底座钻孔（4-φ）仅供参考，若无用户说明，风机法兰一般不打孔，如有特殊要求，可按要求制作。  
2、机号7#以下产品，一般采用无内筒结构，如有特殊要求，可按要求制作。

PYHL-14A型轴流式消防排烟风机外形安装尺寸示意图



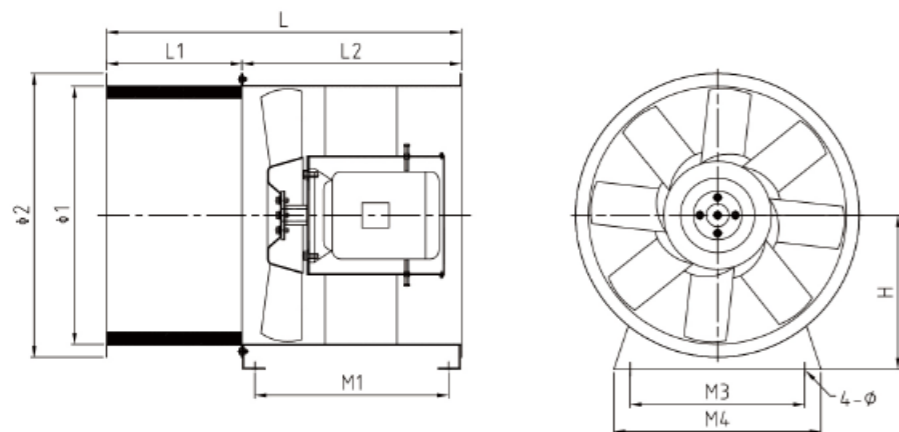
技术说明：  
1、该风机的外形尺寸为集中统一尺寸，一般取风机转速的中间值长度为主，出图时以此图为准。  
2、加工尺寸应尽量精确，在风机的总体长度上允许偏差为±10mm，支架腿尺寸允许偏差为±5mm。

型号	转速 (rpm)	功率 (kW)	电机机座号	φ1 (mm)	φ2 (mm)	M1 (mm)	M3 (mm)	M4 (mm)	L (mm)	L1 (mm)	L2 (mm)	H (mm)	4-φ (mm)
2.5A	2900	0.75	80	290	340	303	160	260	570	220	350	205	4-φ12
3A	2900	1.1	80	346	396	353	180	280	620	220	400	233	4-φ12
	1450	0.55	80			620							
3.5A	2900	2.2	90	402	462	413	220	320	680	220	460	261	4-φ12
	1450	0.55	80			620							
4A	1450	0.75	80	458	518	332	260	360	640	240	400	289	4-φ12
4.5A	1450	1.1	90	514	574	392	300	400	740	280	460	317	4-φ12
5A	1450	2.2	100	573	633	412	340	440	790	310	480	347	4-φ12
5.5A	1450	3	100	629	689	412	380	480	810	330	480	375	4-φ12
6A	1450	5.5	132	685	765	472	420	520	900	360	540	403	4-φ12
6.5A	1450	7.5	132	742	822	527	460	560	990	390	600	431	4-φ12
7A	1450	11	160	798	878	740	540	640	1240	420	820	459	4-φ12
7.5A	1450	15	160	854	934	740	580	680	1280	460	820	487	4-φ16
8A	1450	18.5	180	910	990	795	620	720	1370	490	880	515	4-φ16
	960	5.5	132			625			1200				
8.5A	1450	22	180	967	1047	795	700	800	1400	520	880	544	4-φ16
	960	7.5	160			735			1340				
9A	1450	30	200	1023	1103	880	700	800	1520	550	970	572	4-φ16
	960	11	160			730			1370				
9.5A	1450	37	225	1080	1160	910	780	880	1590	590	1000	600	4-φ16
	960	11	160			730			1410				
10A	960	15	180	1137	1217	790	780	880	1500	620	880	629	4-φ16
	720	7.5	160			730			1440				
10.5A	960	18.5	200	1193	1273	880	860	960	1620	650	970	657	4-φ16
	720	11	180			790			1530				
11A	960	22	200	1249	1349	872	860	960	1630	660	970	685	4-φ16
	720	11	180			782			1540				
11.5A	960	30	225	1306	1406	898	940	1040	1690	690	1000	713	4-φ16
	720	15	200			868			1660				
12A	960	37	250	1362	1462	1040	940	1040	1870	720	1150	741	4-φ20
	720	15	200			860			1690				
12.5A	960	45	280	1418	1518	1120	1020	1120	1980	750	1230	769	4-φ20
	720	18.5	225			890			1750				
13A	960	55	280	1474	1574	1110	1020	1120	2010	780	1230	797	4-φ20
	720	22	225			880			1780				
13.5A	960	75	315S	1534	1634	1310	1100	1200	2240	810	1430	827	4-φ20
	720	30	250			1030			1960				
14A	960	90	315M	1590	1690	1360	1180	1280	2320	840	1480	855	4-φ20
	720	37	280			1110			2070				

备注：1、为了保证用户的安装尺寸，底座钻孔（4-φ）仅供参考，若无用户说明，风机法兰一般不打孔，如有特殊要求，可按要求制作。  
2、机号7#以下产品，一般采用无内筒结构，如有特殊要求，可按要求制作。



HL3-2A型双速风机外形安装尺寸示意图

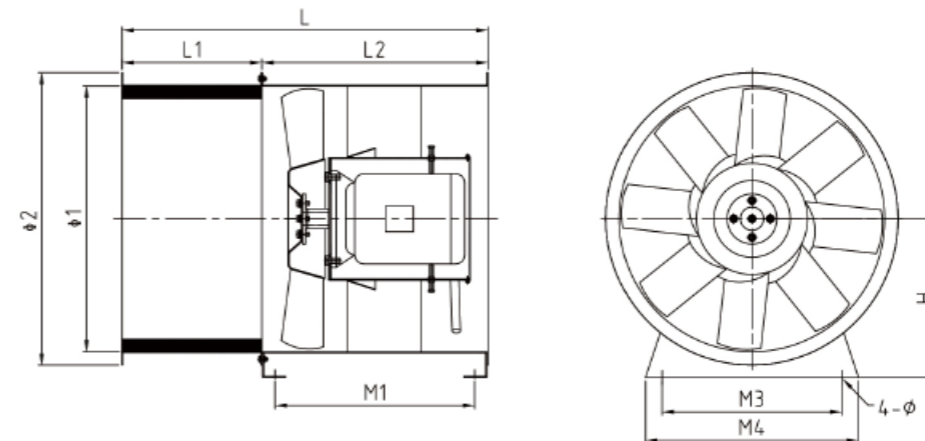


技术说明：  
1、该风机的外形尺寸为集中统一尺寸，一般取风机转速的中间值长度为主，出图时以此图为准。  
2、加工尺寸应尽量精确，在风机的总体长度上允许偏差为±10mm，支架腿尺寸允许偏差为±5mm。

型号	转速 (rpm)	功率 (kW)	电机机座号	φ1 (mm)	φ2 (mm)	M1 (mm)	M3 (mm)	M4 (mm)	L (mm)	L1 (mm)	L2 (mm)	H (mm)	4-φ (mm)
2.5A	2P/4P	0.95/0.25	80	290	340	303	160	260	570	220	350	205	4-φ12
3A	2P/4P	1.4/0.3	80	346	396	353	180	280	620	220	400	233	4-φ12
	4P/6P	1.1/0.32	90			413							
3.5A	2P/4P	2.5/0.65	100	402	462	433	220	320	700	220	480	261	4-φ12
	4P/6P	1.1/0.32	90			413							
4A	2P/4P	5.9/1.4	132	458	518	472	260	360	780	240	540	289	4-φ12
	4P/6P	1.1/0.32	90			392							
4.5A	2P/4P	8/2	132	514	574	532	300	400	880	280	600	317	4-φ12
	4P/6P	1.4/0.45	90			392							
5A	2P/4P	16/3.8	160	573	633	662	340	440	1040	310	730	347	4-φ12
	4P/6P	2.2/0.7	100			412							
5.5A	4P/6P	3.3/1.1	112	629	689	412	380	480	810	330	480	375	4-φ12
	6P/8P	1.3/0.55	100			412							
6A	4P/6P	6.7/2.2	132	685	765	532	420	520	960	360	600	403	4-φ12
	6P/8P	1.6/0.75	100			412							
6.5A	4P/6P	9/3	160	742	822	617	460	560	1080	390	690	431	4-φ12
	6P/8P	2.6/1.2	132			467							
7A	4P/6P	12/4	160	798	878	740	540	640	1240	420	820	459	4-φ12
	6P/8P	3.7/1.8	132			630							
7.5A	4P/6P	15.5/5.1	180	854	934	800	580	680	1340	460	880	487	4-φ16
	6P/8P	3.7/1.8	132			630							
8A	4P/6P	17/5.5	180	910	990	795	620	720	1370	490	880	515	4-φ16
	6P/8P	6/2.6	160			735							
8.5A	4P/6P	24/8	200	967	1047	885	700	800	1490	520	970	544	4-φ16
	6P/8P	8/3.7	160			735							
9A	4P/6P	30/10	225	1023	1103	810	700	800	1550	550	1000	572	4-φ16
9.5A	4P/6P	37/12	225	1080	1160	910	780	880	1590	590	1000	600	4-φ16
10A	6P/8P	17/8	200	1137	1217	880	780	880	1590	620	970	629	4-φ16
10.5A	6P/8P	20/10	200	1193	1273	880	860	960	1620	650	970	657	4-φ16
11A	6P/8P	25/12	225	1249	1349	902	860	960	1660	660	1000	685	4-φ16
11.5A	6P/8P	30/15	250	1306	1406	1048	940	1040	1840	690	1150	713	4-φ16
12A	6P/8P	37/18	280	1362	1462	1120	940	1040	1950	720	1230	741	4-φ20
12.5A	6P/8P	45/22	280	1418	1518	1120	1020	1120	1980	750	1230	769	4-φ20
13A	6P/8P	55/27	280	1474	1574	1110	1020	1120	2010	780	1230	797	4-φ20
	8P/10P	22/12	250			1030							
13.5A	8P/10P	37/20	280	1534	1634	1110	1100	1200	2040	810	1230	827	4-φ20
14A	8P/10P	40/22	315	1590	1690	1310	1180	1280	2270	840	1430	855	4-φ20

备注：1、为了保证用户的安装尺寸，底座钻孔（4-φ）仅供参考，若无用户说明，风机法兰一般不打孔，如有特殊要求，可按要求制作。  
2、机号7#以下产品，一般采用无内筒结构，如有特殊要求，可按要求制作。

PYHL-14A型双速轴流式消防排烟风机外形安装尺寸示意图



技术说明：  
1、该风机的外形尺寸为集中统一尺寸，一般取风机转速的中间值长度为主，出图时以此图为准。  
2、加工尺寸应尽量精确，在风机的总体长度上允许偏差为±10mm，支架腿尺寸允许偏差为±5mm。

型号	转速 (rpm)	功率 (kW)	电机机座号	φ1 (mm)	φ2 (mm)	M1 (mm)	M3 (mm)	M4 (mm)	L (mm)	L1 (mm)	L2 (mm)	H (mm)	4-φ (mm)
2.5A	2P/4P	0.95/0.25	80	290	340	303	160	260	570	220	350	205	4-φ12
3A	2P/4P	1.4/0.3	80	346	396	353	180	280	620	220	400	233	4-φ12
	4P/6P	1.1/0.32	90			413							
3.5A	2P/4P	2.5/0.65	100	402	462	433	220	320	700	220	480	261	4-φ12
	4P/6P	1.1/0.32	90			413							
4A	2P/4P	5.9/1.4	132	458	518	472	260	360	780	240	540	289	4-φ12
	4P/6P	1.1/0.32	90			392							
4.5A	2P/4P	8/2	132	514	574	532	300	400	880	280	600	317	4-φ12
	4P/6P	1.4/0.45	90			392							
5A	2P/4P	16/3.8	160	573	633	662	340	440	1040	310	730	347	4-φ12
	4P/6P	2.2/0.7	100			412							
5.5A	4P/6P	3.3/1.1	112	629	689	412	380	480	810	330	480	375	4-φ12
	6P/8P	1.3/0.55	100			412							
6A	4P/6P	6.7/2.2	132	685	765	532	420	520	960	360	600	403	4-φ12
	6P/8P	1.6/0.75	100			412							
6.5A	4P/6P	9/3	160	742	822	617	460	560	1080	390	690	431	4-φ12
	6P/8P	2.6/1.2	132			467							
7A	4P/6P	12/4	160	798	878	740	540	640	1240	420	820	459	4-φ12
	6P/8P	3.7/1.8	132			630							
7.5A	4P/6P	15.5/5.1	180	854	934	800	580	680	1340	460	880	487	4-φ16
	6P/8P	3.7/1.8	132			630							
8A	4P/6P	17/5.5	180	910	990	795	620	720	1370	490	880	515	4-φ16
	6P/8P	6/2.6	160			735							
8.5A	4P/6P	24/8	200	967	1047	885	700	800	1490	520	970	544	4-φ16
	6P/8P	8/3.7	160			735							
9A	4P/6P	30/10	225	1023	1103	810	700	800	1550	550	1000	572	4-φ16
9.5A	4P/6P	37/12	225	1080	1160	910	780	880	1590	590	1000	600	4-φ16
10A	6P/8P	17/8	200	1137	1217	880	780	880	1590	620	970	629	4-φ16
10.5A	6P/8P	20/10	200	1193	1273	880	860	960	1620	650	970	657	4-φ16
11A	6P/8P	25/12	225	1249	1349	902	860	960	1660	660	1000	685	4-φ16
11.5A	6P/8P	30/15	250	1306	1406	1048	940	1040	1840	690	1150	713	4-φ16
12A	6P/8P	37/18	280	1362	1462	1120	940	1040	1950	720	1230	741	4-φ20
12.5A	6P/8P	45/22	280	1418	1518	1120	1020	1120	1980	750	1230	769	4-φ20
13A	6P/8P	55/27	280	1474	1574	1110	1020	1120	2010	780	1230	797	4-φ20
	8P/10P	22/12	250			1030							
13.5A	8P/10P	37/20	280	1534	1634	1110	1100	1200	2040	810	1230	827	4-φ20
14A	8P/10P	40/22	315	1590	1690	1310	1180	1280	2270	840	1430	855	4-φ20

备注：1、为了保证用户的安装尺寸，底座钻孔（4-φ）仅供参考，若无用户说明，风机法兰一般不打孔，如有特殊要求，可按要求制作。  
2、机号7#以下产品，一般采用无内筒结构，如有特殊要求，可按要求制作。



## SJG系列斜流式管道风机

### 一、用途

SJG系列斜流式风机的比转数值介于离心风机和轴流风机之间，兼有离心式风机较高压力系数和轴流式风机较高流量系数的特点，同时具有高效区宽广的优点。

斜流式管道风机除具有上述独特的空气动力特性以外，其结构形式也使得工程设计和安装施工工作大大地简化了，它的进风方向和出风方向位于同一条轴线上，且进出口尺寸相同，并有与相同直径的风管相连接的法兰，安装十分方便。它不必像离心风机那样，安装时要使风管有一个90°的转折，因而占地少，不影响管道布置和管道走向，最适宜于为直管道加压和送、排风。对于空间狭小的机房，尤其显示出它的结构紧凑的优越性。

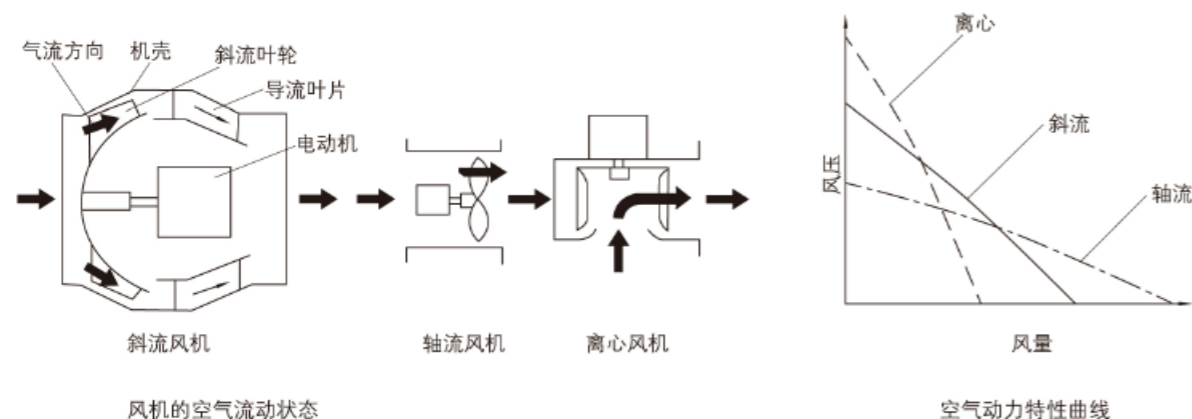


SJG系列高效、低噪斜流式管道风机，广泛适用于民用建筑的通风空调工程，以及其他各个工业生产领域。替代低压离心式风机，节省投资和占地、简化设计、方便安装。在轴流式风机的压力满足不了要求的管道通风场合，使用斜流式管道风机是最佳的选择。

SJG斜流式玻璃钢管道风机可输送空气和带腐蚀性的气体。如果更换防爆电机还可输送易燃易爆气体。输送气体的温度可达80℃。

### 二、结构特点

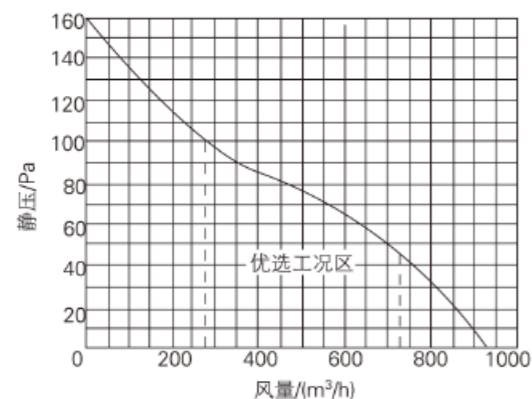
斜流式管道风机与离心式风机和轴流式风机相比较，具有独特的直线型结构和介于两者之间的空气动力特性参数。其基本结构和空气流动状态的比较见下图，空气动力特性曲线的比较见图。



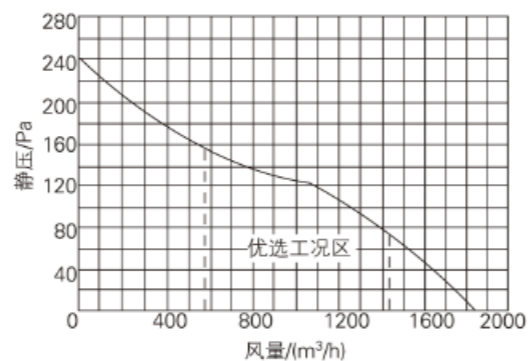
## 三、SJG型斜流式通风机技术性能参数

机号 No	叶轮直径 (mm)	流量 (m³/h)	全压 /Pa	转速 (r/min)	功率/kw	壳体 A 声级 /dB(A)	参考重量/kg			
2	285	520	352	2900	0.25	≤ 65	15			
		760	280							
		1040	220							
		260	88	1450	0.04	≤ 56				
		380	70							
2.5	358	520	55	2900	0.75	≤ 75	22			
		894	660							
		1220	600							
		2180	440	1450	0.09	≤ 60				
		447	165							
		610	150							
3	429	1090	110	2900	1.1	≤ 77	25			
		1498	960							
		3020	680							
		4360	520	1450	0.18	≤ 60				
		749	240							
		1510	170							
3.5	500	2180	130	2900	2.2	≤ 82	40			
		3974	800							
		5920	760							
		6220	440							
		4	570	1516	278	1450		0.37	≤ 68	42
				2240	268					
				3118	250					
				1000	120					
4.5	640			1480	116	960	0.18	≤ 60	62	
				2064	108					
				2530	390					
				4170	280					
		5	711	5180	220	1450	1.1	≤ 72		60
				2010	150					
				3180	122					
				4090	96					
6	853			4050	480	960	0.37	≤ 60	75	
				6120	350					
				7060	250					
				2910	276					
		7	994	3890	180	1450	2.2	≤ 73		76
				4980	100					
				7062	370					
				8078	360					
8	1136			8648	350	960	0.75	≤ 70	85	
				3510	210					
				4680	200					
				6050	170					
		9	1294	8200	870	1450	5.5	≤ 82		160
				12400	690					
				17900	380					
				6040	360					
10	1452			8100	260	960	1.5	≤ 72	148	
				10400	240					
				8110	400					
				15040	350					
		11	1610	18120	260	960	3	≤ 78		210
				10110	400					
				15070	450					
				25120	400					

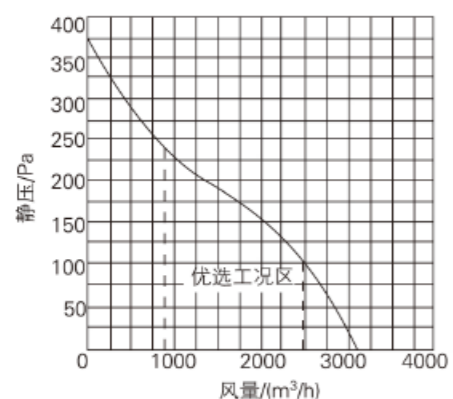
### 四、性能与选择



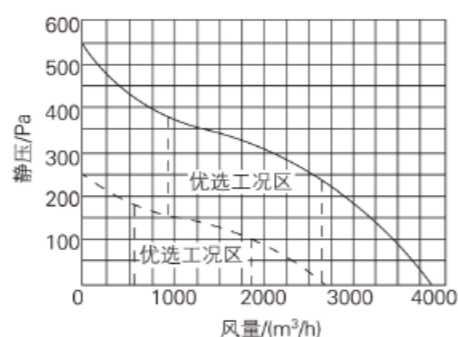
SJG-2.0F 特性曲线图



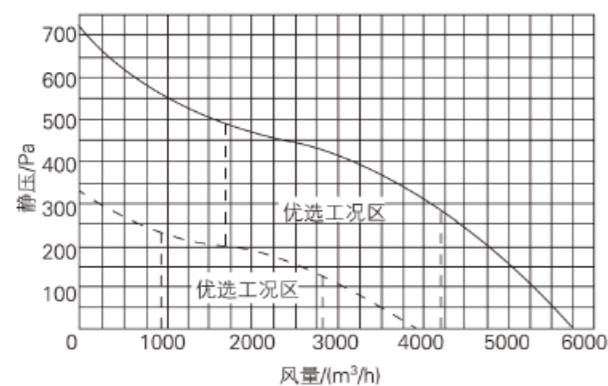
SJG-2.5F 特性曲线图



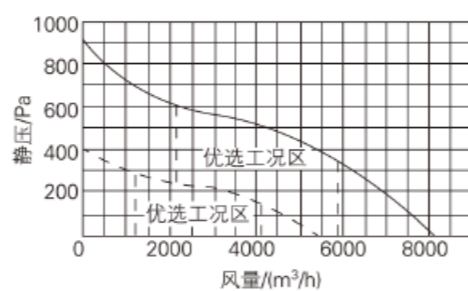
SJG-3.0F 特性曲线图



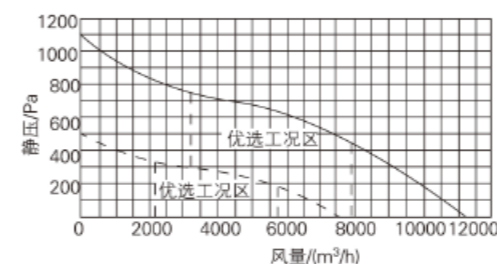
SJG-3.3F 特性曲线图  
SJG-3.5S



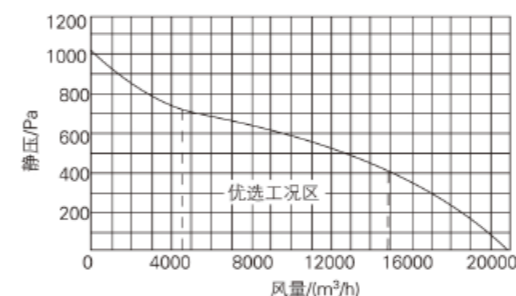
SJG-4.0F 特性曲线图  
SJG-4.0S



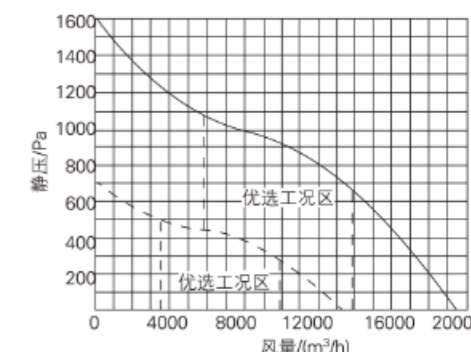
SJG-4.5F 特性曲线图  
SJG-4.5S



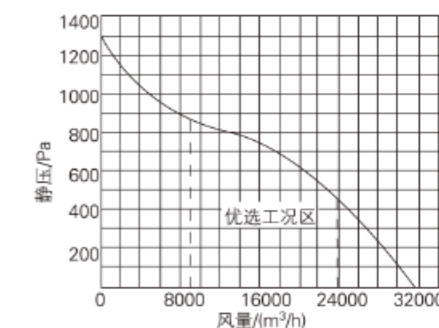
SJG-5.0F 特性曲线图  
SJG-5.0S



SJG-7.0F 特性曲线图



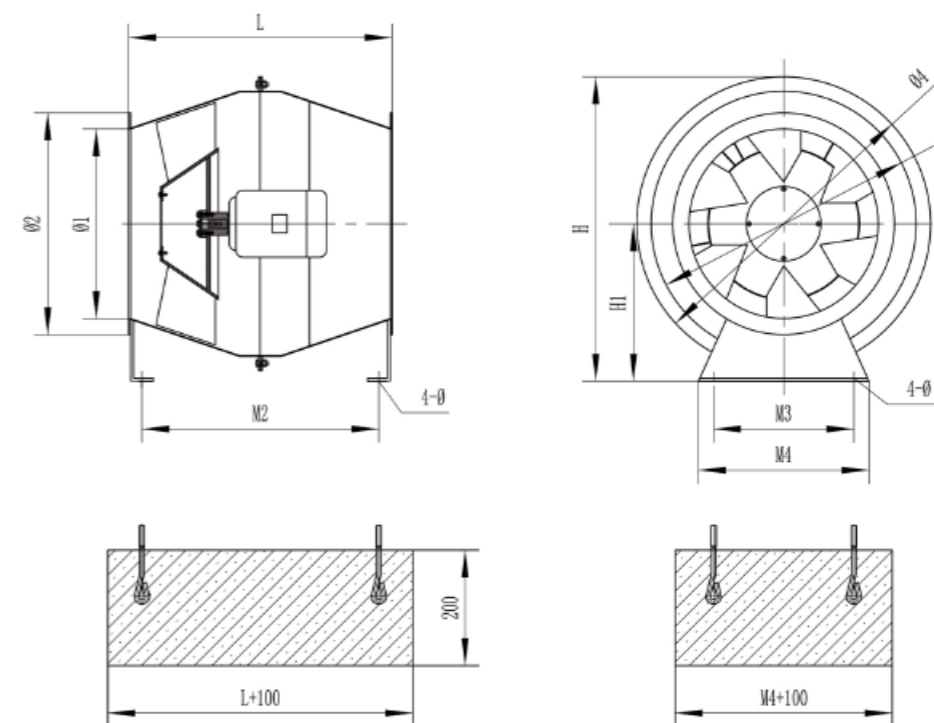
SJG-6.0F 特性曲线图  
SJG-6.0S



SJG-8.0F 特性曲线图

### 五、外形及安装尺寸

SJG系列斜流式管道风机外形及安装尺寸图

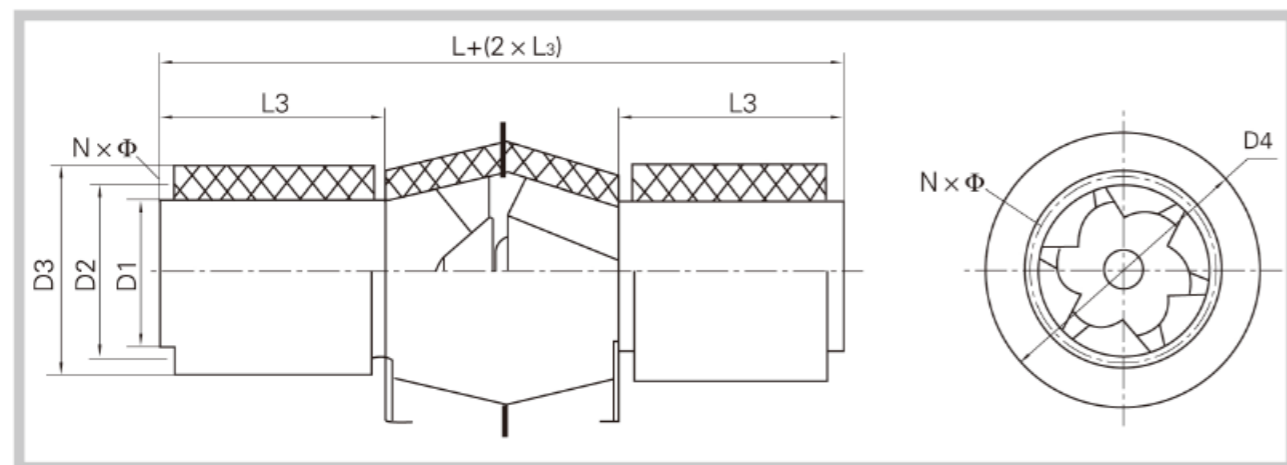


混凝土强度为C40

SJG系列斜流式管道风机外形及安装尺寸表 (mm)

型号	φ1	φ2	φ3	φ4	M2	M3	M4	L	H1	H	4-φ
2	200	264	286	340	346	120	180	400	180	360	4-12
2.5	250	314	357	411	426	165	225	480	210	430	4-12
3	300	364	429	483	426	210	270	480	250	500	4-12
3.5	350	414	501	555	526	215	315	580	290	580	4-12
4	400	484	569	643	526	260	360	580	330	660	4-12
4.5	450	534	640	714	526	305	405	580	375	740	4-12
5	500	584	711	785	606	350	450	660	415	815	4-12
6	600	684	854	928	736	440	540	800	500	980	4-16
7	700	785	1000	1074	815	530	630	880	580	1120	4-16
8	800	885	1142	1216	955	620	720	1020	660	1280	4-16

备注：为了保证用户的安装尺寸，底座钻孔(4-φ)仅供参考，若无用户说明风机法兰一般不打孔，如有特殊要求，可按要求制作。



SJG系列斜流式管道风机外形及安装尺寸表 (mm)

型号	D1	D2	D3	D4	L3	n × φ1
2	200	234	300	355	200	6 × φ7
2.5	250	284	350	428	250	8 × φ7
3	300	334	400	499	300	8 × φ9
3.5	350	384	450	570	350	10 × φ9
4	400	444	500	650	400	10 × φ11
4.5	450	494	550	720	450	10 × φ11
5	500	544	600	791	500	12 × φ11
6	600	644	700	933	600	12 × φ11
7	700	745	800	1074	700	18 × φ11
8	800	845	900	1236	800	18 × φ11

注：消声器为单独的，在订货时须注明。

## T35-11、BT35-11型轴流通风机

### 一、用途

T35型轴流通风机的主要目的是替代30K4型，30K4是20世纪50年代引进的前苏联产品和国外同类产品进行了分析对比，通过模型试验研究；确定了风机翼型，采用了圆筒型轮毂结构，电动机进行了改型设计，结构上减少了流动损失，因而使风机效率出口按圆面积计算提高到77%，按出口环面积计算提高到89.5%，噪声比A声级降低了3.6dB，又增强了叶根处的强度，避免了叶片断裂现象。

BT35型防爆轴流通风机由于采用了防爆措施，并选用防爆电动机，故可用作非腐蚀的含有易燃、易爆气体的场所，作一般用途的防爆通风换气设备，T35、BT35型轴流通风机可作一般工厂、仓库、办公室、住宅内通风换气或加强暖气散热之用，或将机壳去掉，则可作自由风扇用。也可在较长的排气管道内间隔串联安装，以提高管道中的风压。



### 二、形式

该系列产品按叶轮直径不同共分为13种机号，依次排列为No.2.8、3.15、3.55、4、4.5、5、5.6、6、6.3、7.1、8、9、10、11.2等。每一种机号又可装15°、20°、25°、30°、35°等5种角度。

该系列产品均采用叶轮直接装在电动机轴上的直联结构。在叶轮圆周速度不超过60m/s条件下配用三种转速：2900r/min、1450r/min、960r/min，面对进风口方向看叶轮为逆时针转动进气方向在叶轮端。

通过T35/BT35风机的气体应无腐蚀性及显著粉尘，其温度不得超过40℃。BT35风机可通过各种具有腐蚀性气体（无任何粉尘），其温度不得超过60℃。通风机出厂前，均经运转试验，确保运转平稳。

### 三、结构形式

BT35、T35风机主要由叶轮、机壳、电机等组成，支架是由优质碳钢板制成与风筒连接。叶轮部由叶片和轮毂组成，也可用尼龙可调式叶轮和铝合金叶轮。机壳部由风筒、支架组成，均采用优质碳钢板制成，风筒为圆筒型与叶轮之间有一定间隙。进风口可制成集风器——集风器由外筒钢板一次压制成型加工，可减少气流入口的损失。

### 四、性能与选用

性能表中风机性能均指标准状态下（温度20℃、相对湿度50%，大气压力101.3X10<sup>3</sup>Pa，气体密度1.2kg/m<sup>3</sup>）的空气性能。如果通风机在非标准状态下工作时，性能则要通过换算。要改变其风机转速，其性能可按相关公式换算。



T35型轴流风机性能表

机号 No	叶轮直径 (mm)	叶轮周速 (m/s)	主轴转速 (r/min)	叶片角度 (°)	流量 (m³/h)	全压 (pa)	全压效率 (%)	需用轴功率 (kw)	采用轴功率 (kw)	配用电动机功率 (kw)	参考重量约 (kg)
2.8	280	42.5	2900	15	1224	128	0.64	0.068	0.078	0.12	20
				20	1742	141	0.68	0.100	0.115	0.18	
				25	2560	143	0.69	0.147	0.169	0.18	
				30	2495	165	0.68	0.168	0.193	0.37	
				35	2778	186	0.64	0.224	0.258	0.37	
		21.5	1450	15	613	32	0.64	0.0085	0.0097	0.025	17
				20	873	35.2	0.68	0.0126	0.015	0.025	
				25	1133	35.7	0.69	0.0163	0.019	0.025	
				30	1251	41.2	0.68	0.021	0.024	0.04	
				35	1392	46.6	0.64	0.0282	0.032	0.04	
3.15	315	47.8	2900	15	1944	170.1	0.67	0.137	0.158	0.18	28
				20	2681	186.6	0.71	0.196	0.225	0.25	
				25	3418	189.2	0.72	0.250	0.288	0.37	
				30	3753	217.7	0.71	0.320	0.368	0.55	
				35	4155	247	0.67	0.425	0.489	0.55	
		23.9	1450	15	972	42.5	0.67	0.017	0.020	0.025	20
				20	1340	46.6	0.71	0.024	0.028	0.04	
				25	1709	47.2	0.72	0.031	0.036	0.04	
				30	1877	54.9	0.71	0.040	0.046	0.06	
				35	2078	61.7	0.67	0.053	0.061	0.09	
3.55	355	53.9	2900	15	2783	216.1	0.67	0.249	0.286	0.37	32
				20	3829	237	0.71	0.356	0.409	0.55	
				25	4895	240.3	0.72	0.454	0.523	0.75	
				30	5375	279	0.71	0.587	0.673	0.75	
				35	5951	313.6	0.67	0.77	0.886	1.1	
		27.0	1450	15	1395	54	0.67	0.31	0.036	0.04	22
				20	1923	59.2	0.71	0.045	0.052	0.06	
				25	2452	60.2	0.72	0.057	0.066	0.09	
				30	2692	69.7	0.71	0.074	0.085	0.09	
				35	2981	78.4	0.67	0.095	0.109	0.12	
4	400	60.7	2900	15	3980	274.3	0.67	0.453	0.521	0.75	40
				20	5489	300.9	0.71	0.646	0.743	1.1	
				25	6999	305.1	0.72	0.824	0.948	1.1	
				30	7685	354	0.71	1.064	1.224	1.5	
				35	8500	398.2	0.67	1.384	1.592	2.2	
		30.4	1450	15	1993	68.6	0.67	0.057	0.066	0.09	26
				20	2990	61	0.66	0.081	0.093	0.12	
				25	3505	76.2	0.72	0.103	0.118	0.18	
				30	3849	88.5	0.71	0.141	0.162	0.18	
				35	4261	99.5	0.67	0.173	0.169	0.25	
4.5	450	34.2	1450	15	2838	86.8	0.67	0.102	0.117	0.12	32
				20	3914	95.2	0.71	0.146	0.168	0.18	
				25	4991	96.5	0.72	0.186	0.214	0.25	
				30	5480	112	0.71	0.240	0.276	0.37	
				35	6067	126	0.67	0.317	0.364	0.37	
5	500	38.0	1450	15	4289	112.6	0.71	0.189	0.217	0.37	42
				20	5763	124.8	0.75	0.266	0.306	0.37	
				25	7273	129.6	0.77	0.338	0.389	0.55	
				30	7907	145.6	0.75	0.426	0.490	0.55	
				35	8712	164.6	0.71	0.561	0.645	0.75	
		25.1	960	15	2839	49.1	0.71	0.055	0.035	0.37	39
				20	3815	54.4	0.75	0.077	0.089	0.37	
				25	4792	56.8	0.77	0.098	0.112	0.37	
				30	5235	63.5	0.75	0.123	0.141	0.37	
				35	5768	71.8	0.71	0.162	0.186	0.37	

T35型轴流风机性能表 (续)

机号 No	叶轮直径 (mm)	叶轮周速 (m/s)	主轴转速 (r/min)	叶片角度 (°)	流量 (m³/h)	全压 (pa)	全压效率 (%)	需用轴功率 (kw)	采用轴功率 (kw)	配用电动机功率 (kw)	参考重量约 (kg)
5.6	560	42.5	1450	15	6025	140.9	0.71	0.332	0.382	0.37	60
				20	8097	156.1	0.75	0.468	0.538	0.55	
				25	8100	120	0.70	0.590	0.686	0.75	
				30	11110	182.1	0.75	0.749	0.861	1.1	
				35	12239	206	0.71	0.986	1.137	1.1	
		21.5	960	15	3989	61.8	0.71	0.096	0.110	0.37	54
				20	5361	68.4	0.75	0.136	0.156	0.37	
				25	6732	71.3	0.77	0.173	0.199	0.37	
				30	7355	79.8	0.75	0.210	0.241	0.37	
				35	8103	90.3	0.71	0.286	0.329	0.37	
6.3	630	47.8	1450	15	8541	101	0.71	0.598	0.688	0.75	70
				20	11528	197.6	0.75	0.844	0.971	1.1	
				25	14477	205.8	0.77	1.075	1.236	1.5	
				30	15817	230.5	0.75	1.350	1.553	1.5	
				35	17426	260.7	0.71	1.777	2.044	2.2	
		23.9	960	15	5680	78.2	0.71	0.174	2.00	0.37	67
				20	7632	86.6	0.75	0.245	0.282	0.37	
				25	9585	90.2	0.77	0.312	0.359	0.37	
				30	10472	101.0	0.75	0.392	0.451	0.75	
				35	11534	114.3	0.71	0.516	0.680	1.5	
7.1	710	53.9	1450	15	12280	226.5	0.71	1.088	1.251	1.5	110
				20	16501	250.9	0.75	1.533	1.763	3	
				25	20722	261.4	0.77	1.954	2.247	3	
				30	22641	292.7	0.75	2.454	2.822	3	
				35	24944	331.1	0.71	3.23	3.715	4	
		27.0	960	15	8130	99.3	0.71	0.316	0.363	0.75	80
				20	10925	110	0.75	0.445	0.512	0.75	
				25	17320	114.6	0.77	0.567	0.652	0.75	
				30	14990	128.4	0.75	0.713	0.820	0.75	
				35	16514	145.2	0.71	0.938	1.079	1.1	
8	800	60.7	1450	15	17567	287.6	0.71	1.976	2.272	3	150
				20	23605	318.6	0.75	2.785	3.203	4	
				25	29644	331.8	0.77	3.548	4.081	5.5	
				30	32389	371.6	0.75	4.458	5.127	5.5	
				35	35682	420.3	0.71	5.867	6.747	7.5	
		30.4	960	15	11630	126.1	0.71	0.574	0.660	0.75	125
				20	15628	139.6	0.75	0.808	0.929	1.1	
				25	19626	131.1	0.77	0.928	1.067	1.1	
				30	21444	162.9	0.75	1.294	1.488	1.5	
				35	23624	184.2	0.71	1.703	1.958	2.2	
9	900	34.2	960	15	16560	159.5	0.71	1.034	1.809	1.5	165
				20	22252	176.7	0.75	1.456	1.674	2.2	
				25	27944	184.1	0.77	1.856	2.134	2.2	
				30	30532	206.2	0.75	2.331	2.680	3	
				35	33937	233.2	0.71	3.069	3.529	4	
10	1000	38.0	960	15	22716	197	0.71	1.75	2.013	2.2	232
				20	30524	218.2	0.75	2.467	2.837	3	
				25	38333	227.3	0.77	3.143	3.615	4	
				30	41882	254.5	0.75	3.948	4.54	7.5	
				35	46141	287.9	0.71	5.197	5.975	7.5	
11.2	1120	25.1	960	15	31914	247	0.71	3.085	3.548	4	270
				20	42884	273.7	0.75	4.347	5.000	5.5	
				25	53855	285.1	0.77	5.539	6.370	7.5	
				30	58841	319.3	0.75	6.958	8.002	11	
				35	64825	361.1	0.71	9.158	10.532	11	

BT35型防爆轴流通风机性能表

机号 No	叶轮直径 (mm)	叶轮转速 (m/s)	主轴转速 (r/min)	叶片角度 (°)	流量 (m³/h)	全压 (pa)	全压效率 (%)	需用轴功率 (kw)	采用轴功率 (kw)	配用电机功率 (kw)	参考重量约 (kg)
2.8	280	42.5	2900	15	1102	122	0.64	0.058	0.067	0.180	22
				20	1568	134	0.68	0.086	0.099	0.180	
				25	2304	136	0.69	0.087	0.100	0.180	
				30	2246	157	0.68	0.144	0.166	0.180	
				35	2500	177	0.64	0.192	0.221	0.25	
	21.5	1450	15	552	30	0.64	0.007	0.008	0.120	20	
			20	786	33	0.68	0.010	0.012	0.120		
			25	1020	34	0.69	0.014	0.016	0.120		
			30	1126	39	0.68	0.018	0.021	0.120		
			35	1253	44	0.64	0.024	0.028	0.120		
3.15	315	47.8	2900	15	1750	162	0.67	0.117	0.135	0.180	32
				20	2413	177	0.71	0.167	0.192	0.250	
				25	3076	180	0.72	0.213	0.245	0.370	
				30	3378	207	0.71	0.273	0.314	0.370	
				35	3739	235	0.67	0.364	0.419	0.550	
	23.9	1450	15	875	40	0.67	0.015	0.017	0.120	24	
			20	1206	44	0.71	0.021	0.024	0.120		
			25	1538	45	0.72	0.027	0.031	0.120		
			30	1689	52	0.71	0.035	0.040	0.120		
			35	1870	59	0.67	0.045	0.052	0.120		
3.55	355	53.9	2900	15	2505	205	0.67	0.213	0.245	0.370	36
				20	3455	225	0.71	0.304	0.245	0.550	
				25	4406	237	0.72	0.403	0.463	0.550	
				30	4838	265	0.71	0.502	0.577	0.750	
				35	5356	298	0.67	0.640	0.640	1.100	
	27.0	1450	15	1255	51	0.67	0.027	0.027	0.120	26	
			20	1731	56	0.71	0.038	0.038	0.120		
			25	2207	65	0.72	0.055	0.055	0.120		
			30	2423	66	0.71	0.063	0.063	0.120		
			35	2683	75	0.67	0.083	0.083	0.120		
4	400	60.7	2900	15	3582	261	0.67	0.388	0.388	0.550	42
				20	4935	286	0.71	0.403	0.403	1.100	
				25	5299	290	0.72	0.704	0.704	1.100	
				30	6916	336	0.71	0.910	0.910	1.100	
				35	7657	378	0.67	1.200	1.200	1.500	
	30.4	1450	15	1794	65	0.67	0.0485	0.056	0.120	30	
			20	2474	71	0.71	0.069	0.080	0.120		
			25	3155	72	0.72	0.088	0.101	0.120		
			30	3464	84	0.71	0.114	0.131	0.180		
			35	3835	95	0.67	0.150	0.173	0.250		
4.5	450	34.2	1450	15	2554	82	0.67	0.09	0.10	0.120	37
				20	3523	90	0.71	0.11	0.13	0.180	
				25	4492	92	0.72	0.16	0.18	0.250	
				30	4932	106	0.71	0.21	0.24	0.370	
5	500	38.0	1450	15	3860	107	0.71	0.16	0.19	0.250	54
				20	5187	119	0.75	0.23	0.26	0.370	
				25	6513	123	0.71	0.29	0.33	0.370	
				30	7136	138	0.75	0.37	0.42	0.550	
				35	7841	156	0.71	0.42	0.49	0.750	
	25.1	960	15	2555	47	0.71	0.05	0.05	0.370	44	
			20	3434	52	0.75	0.66	0.76	0.370		
			25	4313	54	0.71	0.84	0.97	0.370		
			30	4712	60	0.75	0.11	0.13	0.370		
			35	5191	68	0.71	0.14	0.16	0.370		

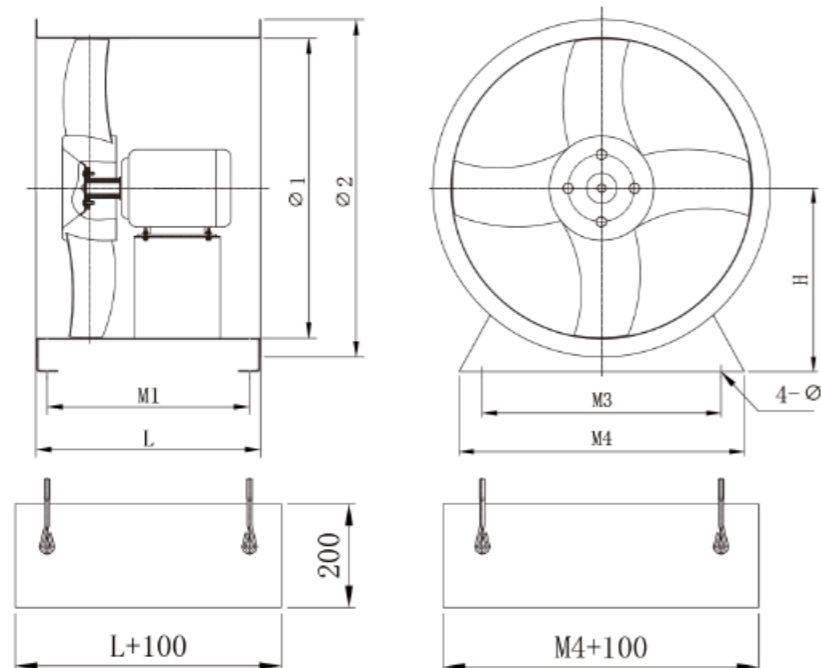
BT35型防爆轴流通风机性能表 (续)

机号 No	叶轮直径 (mm)	叶轮转速 (m/s)	主轴转速 (r/min)	叶片角度 (°)	流量 (m³/h)	全压 (pa)	全压效率 (%)	需用轴功率 (kw)	采用轴功率 (kw)	配用电机功率 (kw)	参考重量约 (kg)
5.6	560	42.5	1450	15	5423	134	0.71	0.28	0.33	0.370	66
				20	7287	146	0.75	0.40	0.46	0.550	
				25	9151	154	0.77	0.51	0.59	0.750	
				30	9999	173	0.75	0.64	0.74	1.1	
				35	11015	196	0.71	0.84	0.97	1.1	
	28.1	960	15	3590	59	0.71	0.08	0.095	0.370	59	
			20	4825	65	0.75	0.12	0.13	0.370		
			25	6059	68	0.77	0.15	0.17	0.370		
			30	6620	76	0.75	0.19	0.21	0.370		
			35	7293	86	0.71	0.25	0.28	0.370		
6.3	630	47.8	1450	15	7721	169	0.71	0.51	0.59	0.750	80
				20	10375	188	0.75	0.72	0.83	1.1	
				25	13029	196	0.77	0.92	1.06	1.5	
				30	14235	219	0.75	1.16	1.33	1.5	
				35	15683	248	0.71	1.52	1.75	2.2	
	31.7	960	15	5112	74	0.71	0.15	0.17	0.370	72	
			20	6869	82	0.75	0.21	0.24	0.370		
			25	8627	85	0.77	0.27	0.31	0.370		
			30	9425	86	0.75	0.34	0.39	0.370		
			35	10384	109	0.71	0.44	0.51	0.750		
7.1	710	53.9	1450	15	11052	215	0.71	0.93	1.07	1.5	125
				20	14515	238	0.75	1.31	1.51	2.2	
				25	18650	248	0.77	1.67	1.92	2.2	
				30	20377	278	0.75	2.10	2.42	3	
				35	22450	315	0.71	2.77	3.19	4	
	36.7	960	15	7317	94	0.71	0.27	0.31	0.750	95	
			20	9833	105	0.75	0.38	0.44	0.750		
			25	12348	109	0.77	0.49	0.56	0.750		
			30	13491	122	0.75	0.6	0.71	0.750		
			35	14863	138	0.71	0.80	0.92	1.1		
8	800	60.7	1450	15	15870	273	0.71	1.69	1.94	2.2	170
				20	21245	303	0.75	2.41	0.77	4	
				25	26680	315	0.77	3.03	3.46	4	
				30	29150	353	0.75	3.81	4.38	5.5	
				35	32114	399	0.71	5.01	5.76	7.5	
	40.2	960	15	10467	120	0.71	0.49	0.56	0.750	145	
			20	14065	133	0.75	0.69	0.79	1.1		
			25	17663	125	0.77	0.88	0.92	1.5		
			30	19299	155	0.75	1.11	1.20	1.5		
			35	21262	175	0.71	1.40	1.63	2.2		
9	900	45.2	960	15	14904	152	0.71	0.89	1.02	1.5	185
				20	20027	169	0.75	1.25	1.44	2.2	
				25	25150	175	0.77	1.59	1.83	2.2	
				30	27479	196	0.75	1.99	2.29	3	
				35	30273	222	0.71	2.63	3.02	4	
10	1000	50.3	960	15	20444	187	0.71	1.50	1.73	2.2	252
				20	27422	207	0.75	2.11	2.42	3	
				25	34500	216	0.77	2.69	3.09	4	
				30	37694	242	0.75	3.38	3.89	4	
				35	41527	274	0.71	4.45	5.12	7.5	
11.2	1120	56.3	960	15	28723	235	0.71	2.64	3.04	4	290
				20	38596	260	0.75	3.72	4.28	5.5	
				25	48470	271	0.77	4.74	5.45	7.5	
				30	52957	303	0.75	5.94	6.83	7.5	
				35	58343	341	0.71	7.78	8.95	11	



## 五、外形及安装尺寸

T35 风机外形及安装图



T35 风机外形及安装尺寸表

(mm)

机号	尺寸 (mm)	φ1	φ2	M1	M3	M4	L	H	4-φ	电机机座号
2.8	283	333	241	160	260	295	202	4-12	YSF501-Y712	
3.15	318	368	241	180	280	295	219	4-12	YSF501-YSF712	
3.55	358	408	266	180	280	320	239	4-12	YSF561-YSF802	
4	404	464	266	220	320	320	262	4-12	YSF561-YSF712	
4	404	464	366	220	320	420	262	4-12	Y80-Y90L	
4.5	454	514	256	260	360	320	287	4-12	YSF631-YSF712	
5	504	564	256	300	400	320	312	4-12	YSF712	
5	504	564	356	300	400	420	312	4-12	Y80-Y90L	
5.6	564	624	256	340	440	320	342	4-12	YSF712	
5.6	564	624	416	340	440	480	342	4-12	Y80-Y100L	
6.3	634	694	416	420	520	480	377	4-12	Y80-Y100L	
7.1	717	797	415	460	560	480	419	4-16	Y90S-Y112M	
8	808	888	415	540	640	480	464	4-16	Y90L-Y112M	
8	808	888	535	540	640	600	464	4-16	Y132S-Y132M	
9	909	989	395	620	720	480	515	4-16	Y100L-Y112M	
9	909	989	515	620	720	600	515	4-16	Y132S-Y132M	
10	1010	1090	515	700	800	600	565	4-16	Y132S-Y132M	
10	1010	1090	645	700	800	730	565	4-16	Y160M	
11.2	1130	1210	515	780	880	600	625	4-16	Y132M	
11.2	1130	1210	645	780	880	730	625	4-16	Y160M-Y160L	

备注：1、超出样本功率，风机外形尺寸需提前沟通确认。  
2、防爆风机外形尺寸根据电机型式不同有所区别，需提前沟通确认。

## CDZ系列超低噪声轴流风机

### 1、用途

该风机除具备T35-11轴流风机的特点，由于采用了宽型前掠式叶片等栅距结构，减少了气流在叶片表面上的分离和气流漩涡的形成，降低了风机内气流的二次损耗，减少了声源的空气动力噪声，气流稳定，通过模型机的试验证明，达到了国家规定的超低噪声水准。风量、风压、噪声的性能指标在同类产品中处国内领先地位。对保护环境、节约能源，具有很好的社会与经济效益。



### 2、结构特点

CDZ系列超低噪声轴流风机全部选用优质钢材制造，外形结构分为管道式、固定式、旋转式三种，广泛应用于工矿企业、车间、仓库、实验室、办公楼、体育场馆、宾馆、饭店等民用建筑的通风换气，也可在管道间串联或并联以提高压力、流量排风与送风。该风机宜输送非易燃无腐蚀性、无显著粉尘的气体，气体温度不得超过40℃。

### 3、性能与选择

CDZ系列超低噪声轴流风机性能参数表

机号 No	转速/(r/min)	工况	流量/(m³/h)	全压/Pa	功率/kw	出口A声级 /dB	壳体A声级 /dB	重量约 /kg
2.5	2900	1	1954	193	0.18	≤64	≤56	16
		2	1848	202				
		3	1737	208				
		4	1647	213				
		5	1520	216				
2.5	1450	1	977	48	0.025	≤54	≤49	15
		2	924	50				
		3	868	52				
		4	823	53				
		5	760	54				
2.8	2900	1	2745	242	0.25	≤68	≤60	19
		2	2597	254				
		3	2439	260				
		4	2314	267				
		5	2136	271				
2.8	1450	1	1372	60	0.04	≤56	≤51	18
		2	1298	63				
		3	1219	65				
		4	1157	66				
		5	1068	67				
3.15	2900	1	3908	307	71M2	≤71	≤63	28
		2	3697	322				
		3	3473	330				
		4	3295	338				
		5	3041	343				
3.15	1450	1	1954	76	0.06	≤57	≤52	20
		2	1848	80				
		3	1736	82				
		4	1647	84				
		5	1520	85				



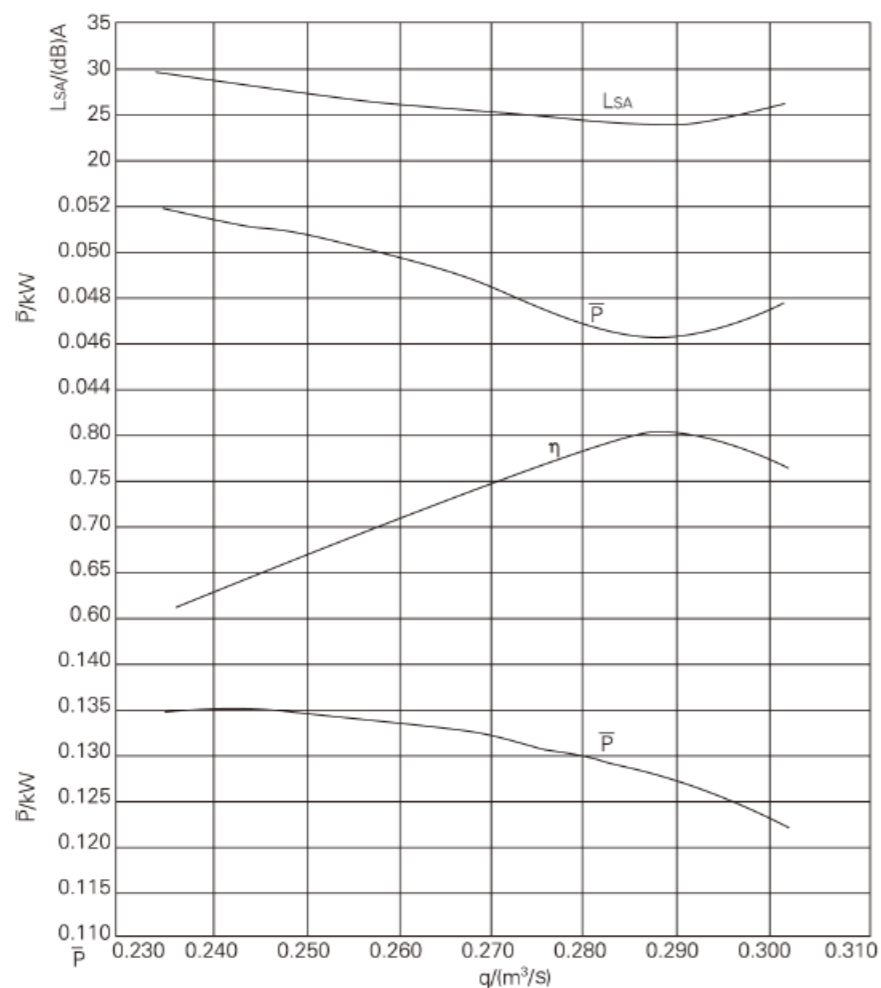
(续)

机号 NO	转速/(r/min)	工况	流量/(m³/h)	全压/Pa	功率/kw	出口A声级 /dB	壳体A声级 /dB	重量约 /kg
3.55	2900	1	5595	390	80M2	≤76	≤67	32
		2	5293	409				
		3	4972	419				
		4	4716	426				
		5	4353	440				
3.55	1450	1	2797	97	63M1	≤60	≤55	22
		2	2646	102				
		3	2486	104				
		4	2358	107				
		5	2176	109				
4	2900	1	8003	495	90L	≤78	≤69	40
		2	7571	519				
		3	7113	532				
		4	6747	546				
		5	6228	554				
4	1450	1	4001	123	71M1	≤63	≤58	26
		2	3785	129				
		3	3556	133				
		4	3373	136				
		5	3114	138				
4.5	2900	1	11396	627	100L	≤81	≤69	55
		2	10780	657				
		3	10128	674				
		4	9607	691				
		5	8867	701				
4.5	1450	1	5698	156	71M2	≤64	≤58	32
		2	5390	164				
		3	5064	168				
		4	4803	172				
		5	4433	175				
5	1450	1	7816	198	80	≤69	≤62	42
		2	7394	202				
		3	6964	208				
		4	6589	213				
		5	6082	216				
5	960	1	5359	91	71	≤60	≤55	38
		2	5070	95				
		3	4763	97				
		4	4518	100				
		5	4170	101				
5.6	1450	1	10981	242	90	≤71	≤62	60
		2	10388	254				
		3	9759	260				
		4	9257	267				
		5	8544	271				
5.6	960	1	7126	104	80	≤63	≤57	54
		2	6826	109				
		3	6413	112				
		4	6083	115				
		5	5615	117				
6.3	1450	1	15858	316	100	≤77	≤69	70
		2	15002	331				
		3	14094	339				
		4	13369	348				
		5	12340	353				

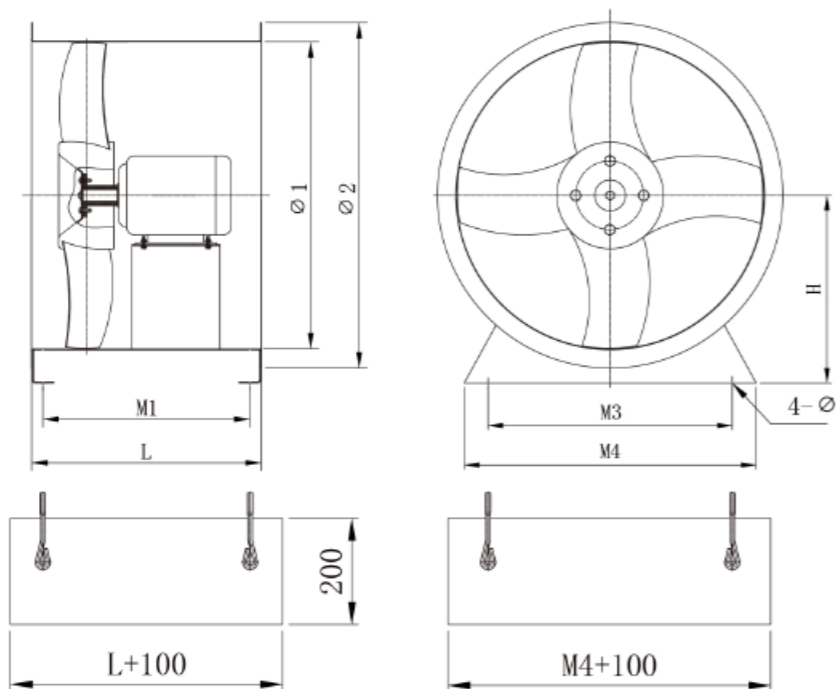
(续)

机号 NO	转速/(r/min)	工况	流量/(m³/h)	全压/Pa	功率/kw	出口A声级 /dB	壳体A声级 /dB	重量约 /kg
6.3	960	1	10498	138	90S	≤66	≤60	67
		2	9931	145				
		3	9330	148				
		4	8850	152				
		5	8186	155				
7.1	1450	1	23179	418	112M	≤80	≤69	110
		2	21928	438				
		3	20600	449				
		4	19541	461				
		5	18036	468				
7.1	960	1	15026	176	90L	≤69	≤62	80
		2	14215	184				
		3	13354	189				
		4	12668	194				
		5	11692	196				
8	1450	1	33158	531	132M	≤83	≤71	150
		2	31368	557				
		3	29469	571				
		4	27954	586				
		5	25802	594				
8	960	1	21495	223	112M	≤75	≤66	125
		2	20335	234				
		3	19104	240				
		4	18122	246				
		5	16726	250				
9	960	1	30606	282	132M1	≤82	≤70	165
		2	28954	296				
		3	27201	303				
		4	25802	311				
		5	23816	316				
9	720	1	23117	161	112M	≤74	≤64	140
		2	21869	169				
		3	20545	173				
		4	19489	177				
		5	17988	180				
10	960	1	42877	364	160M	≤82	≤80	232
		2	40563	381				
		3	38106	391				
		4	36147	401				
		5	33364	407				
10	720	1	31711	199	132M	≤78	≤70	170
		2	29999	208				
		3	28183	214				
		4	26734	219				
		5	24676	222				
11.2	960	1	60239	456	160L	≤88	≤75	270
		2	56988	478				
		3	53537	490				
		4	50784	503				
		5	46875	511				
11.2	720	1	45179	256	160M2	≤82	≤70	245
		2	42741	269				
		3	40153	276				
		4	38088	283				
		5	35156	287				

### CDZ超低噪声轴流风机无因次性能曲线



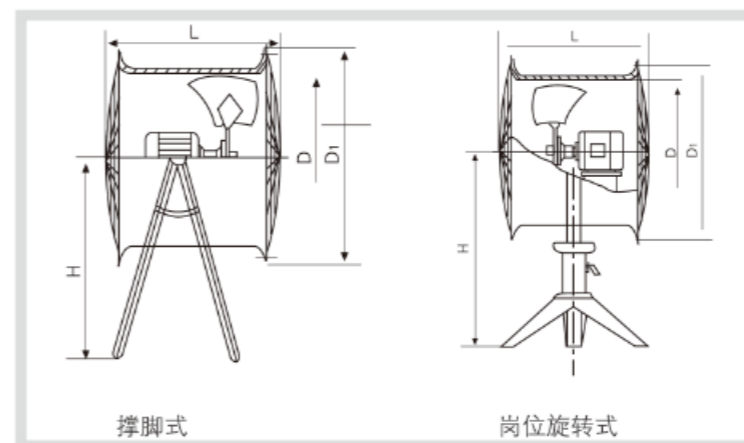
### 4、外形及安装尺寸



机号	尺寸	φ1	φ2	M1	M3	M4	L	H	4-φ	电机机座号
2.5		253	303	241	160	260	295	187	4-12	YSF501-Y712
2.8		283	333	241	160	260	295	202	4-12	YSF501-Y712
3.15		318	368	241	180	280	295	219	4-12	YSF501-YSF712
3.55		358	408	266	180	280	320	239	4-12	YSF501-YSF802
4		404	464	266	220	320	320	262	4-12	YSF561-YSF712
4		404	464	366	220	320	420	262	4-12	Y80-Y90L
4.5		454	514	256	260	360	320	287	4-12	YSF631-YSF712
4.5		454	514	416	260	360	480	287	4-12	Y100
5		504	564	256	300	400	320	312	4-12	YSF712
5		504	564	356	300	400	420	312	4-12	Y80-Y90L
5.6		564	624	416	340	440	480	342	4-12	Y80-Y100L
6.3		634	694	416	420	520	480	377	4-12	Y80-Y100L
7.1		717	797	415	460	560	480	419	4-16	Y90S-Y112M
8		808	888	415	540	640	480	464	4-16	Y90L-Y112M
8		808	888	535	540	640	600	464	4-16	Y132S-Y132M
9		909	989	395	620	720	480	515	4-16	Y100L-Y112M
9		909	989	515	620	720	600	515	4-16	Y132S-Y132M
10		1010	1090	515	700	800	600	565	4-16	Y132S-Y132M
10		1010	1090	645	700	800	730	565	4-16	Y160M
11.2		1130	1210	645	780	880	730	625	4-16	Y160M-Y160L

备注：1、超出样本功率，风机外形尺寸需提前沟通确认。  
2、防爆风机外形尺寸根据电机型式不同有所区别，需提前沟通确认。

### 岗位轴流风机及安装尺寸图



型号	D	D1	L	H
3	308	400	280	530
4	410	500	350	710
5	510	610	350	710
6	610	725	530	915
7	710	830	530	915
8	810	930	560	915
9	910	1060	560	1000
10	1010	1160	580	1000

备注：岗位轴流风机仅供参考，技术性能风量、风压及噪声等参照接近型号，订货时需注明要求。



## DFBZ系列方形壁式轴流式通风机

### 一、风机特点

DFBZ、BDFBZ系列新型轴流通风机是在T35-11系列轴流通风机的基础上改进设计的，适合墙体上安装的新型排风机，除全部保留了T35-11系列风机的性能和优点外还具有以下特点：

- (1) 运行平稳，气流稳定，使进出风机的气流均匀。
- (2) 振动小，噪声低：对风机的关键零部件，在制造质量上进行了严格的控制，使风机的振动和噪声降低到较低水平，经测量振动速度有效值为1.3mm/s（标准为6.3mm/2）比A噪声级为30.4dB(A)（标准为38dB(A)）。
- (3) 有防雨和自然风倒灌的作用：在风机出风口设有自垂百叶，制作时已调好配重，当风机停止运转时气阀自动关闭防止室外雨水和自然风向室内倒灌，风机运转时气流自动吹开自垂百叶。
- (4) 安装方便：风机外壳制成方形，建筑设计时，墙体按不同型号预留方孔，安装时从墙体外侧放入墙洞，风机和墙体之间塞以橡胶板后，用水泥沙浆抹平，再用M10膨胀螺栓，固定板压紧气自垂百叶法兰即可。



### 二、适用范围和使用条件

- (1) 本系列风机广泛用于发电厂，变电站和一般工厂、仓库、办公室、住宅内通风换气。
- (2) 通过风机的气体应无粘性和纤维物质及显著粉尘。
- (3) 气体温度不得超过40℃

### 三、型号及用途

- (1) DFBZ系列：用于排放空气或和其它不含腐蚀性气体的钢结构轴流风机。
- (2) BDFBZ系列：用于排放含有易燃易爆，但不含腐蚀性气体的钢外壳铝叶轮防爆轴流通风机。

### 四、风机规格

各系列通风机均在叶轮圆周速度不超过60m/s条件下配用三种转速（详见性能参数表）风机叶轮直径由小到大共计13个规格，有2.8, 3.15, 3.55, 4, 4.5, 5, 5.6, 6.3, 7.1, 8, 9, 10, 11.2；每一规格的叶轮、叶片安装角度有15°、20°、25°、30°、35°五种参数，风量由552~58343m³/h，风压由32~420Pa，防爆轴流通风机风量由550~58300m³/h，风压由30~390Pa，范围大，选择面宽。

### 五、风机结构

- (1) 各系列风机同号同规格的外形尺寸均相同，均由：叶轮、内圆外方机壳、集流器、防护网、自垂百叶和电动机组成。
- (2) 风机集流器采用一次成型圆弧流线型，可减少气流入口损失。
- (3) 采用了经改进后的YSF系列和YBF系列风机专用电动机，提高了效率。

## 六、风机性能

### DFBZ轴流风机的性能参数

机号 NO	叶轮直径(mm)	叶轮周速(m/s)	主轴转速(r/min)	叶片角度(deg)	流量(m³/h)	全压(Pa)	全压效率(%)	需用轴功率(kw)	采用轴功率(kw)	配用电动机功率(kw)	重量约/kg	
2.8	280	42.5	2900	15	1224	128	0.64	0.068	0.078	0.120	22	
				20	1742	141	0.68	0.100	0.115	0.180		
				25	2360	143	0.69	0.147	0.169	0.180		
				30	2495	165	0.68	0.168	0.193	0.250		
				35	2778	186	0.64	0.224	0.258	0.370		
	21.5	1450	1450	1450	15	613	32	0.64	0.0085	0.0097	0.025	18
					20	873	35.2	0.68	0.0126	0.015	0.025	
					25	1133	35.7	0.69	0.0163	0.019	0.025	
					30	1251	41.2	0.68	0.021	0.024	0.040	
					35	1392	46.6	0.64	0.0282	0.032	0.040	
3.15	315	47.8	2900	15	1944	170.1	0.67	0.137	0.158	0.180	26	
				20	2681	186.6	0.71	0.196	0.225	0.250		
				25	3418	189.2	0.72	0.250	0.288	0.370		
				30	3753	217.7	0.71	0.320	0.368	0.370		
				35	4155	247	0.67	0.425	0.489	0.550		
	23.9	1450	1450	1450	15	972	42.5	0.67	0.017	0.020	0.025	20
					20	1340	46.6	0.71	0.024	0.028	0.040	
					25	1709	47.2	0.72	0.031	0.036	0.040	
					30	1877	54.9	0.71	0.040	0.046	0.060	
					35	2087	61.7	0.72	0.053	0.061	0.090	
3.55	355	53.9	2900	15	2783	216.1	0.67	0.249	0.286	0.370	38	
				20	3839	237	0.71	0.356	0.409	0.550		
				25	4895	240.3	0.72	0.454	0.523	0.550		
				30	5375	279	0.71	0.587	0.673	0.750		
				35	5951	313.6	0.67	0.77	0.886	1.1		
	27.0	1450	1450	1450	15	1394	54	0.67	0.031	0.036	0.040	25
					20	1923	59.2	0.71	0.045	0.052	0.060	
					25	2452	60.2	0.72	0.057	0.066	0.090	
					30	2692	69.7	0.71	0.074	0.085	0.090	
					35	2981	78.4	0.67	0.095	0.109	0.120	
4	400	60.7	2900	15	3980	274.3	0.67	0.453	0.521	0.550	46	
				20	5489	300.9	0.71	0.646	0.743	1.1		
				25	6999	305.1	0.72	0.824	0.948	1.1		
				30	7685	354	0.71	1.064	1.224	1.5		
				35	8500	398.2	0.67	1.384	1.592	2.2		
	30.4	1450	1450	1450	15	1993	68.6	0.67	0.057	0.066	0.090	32
					20	2749	75.2	0.71	0.081	0.093	0.120	
					25	3505	76.2	0.72	0.103	0.118	0.120	
					30	3849	88.5	0.71	0.141	0.162	0.180	
					35	4261	99.5	0.67	0.173	0.199	0.250	
4.5	450	34.2	1450	15	2838	35.8	0.67	0.102	0.117	0.120	40	
				20	3914	95.2	0.71	0.146	0.168	0.180		
				25	4991	96.2	0.72	0.186	0.214	0.250		
				30	5480	112	0.71	0.240	0.276	0.370		
				35	6067	126	0.67	0.317	0.364	0.370		
5	500	38.0	1450	15	4289	112.6	0.71	0.189	0.217	0.250	50	
				20	5763	124.8	0.75	0.266	0.306	0.370		
				25	7273	129.6	0.77	0.338	0.389	0.550		
				30	7907	145.6	0.75	0.426	0.490	0.550		
				35	8712	164.6	0.71	0.561	0.645	0.750		
	25.1	960	960	960	15	2839	49.1	0.71	0.055	0.0633	0.370	48
					20	3815	54.4	0.75	0.077	0.089	0.370	
					25	4972	56.8	0.77	0.098	0.112	0.370	
					30	5235	63.5	0.75	0.123	0.141	0.370	
					35	5768	71.8	0.71	0.162	0.186	0.370	



DFBZ轴流通风机的性能参数 (续)

机号 No	叶轮直径(mm)	叶轮周速(m/s)	主轴转速(r/min)	叶片角度(deg)	流量(m³/h)	全压(Pa)	全压效率(%)	需用轴功率(kw)	采用轴功率(kw)	配用电动机功率(kw)	重量约/kg
5.6	560	42.5	1450	15	6025	140.9	0.71	0.332	0.382	0.370	67
				20	8097	156.1	0.75	0.468	0.538	0.550	
				25	10168	162.6	0.77	0.590	0.686	0.750	
				30	11110	182.1	0.75	0.749	0.861	1.1	
				35	12239	206	0.71	0.986	1.137	1.1	
	28.1	960	15	3989	61.8	0.71	0.096	0.110	0.370	61	
			20	5361	68.4	0.75	0.136	0.156	0.370		
			25	6732	71.3	0.77	0.173	0.199	0.370		
			30	7355	79.8	0.75	0.210	0.241	0.370		
			35	8103	90.3	0.71	0.286	0.329	0.370		
6.3	630	47.8	1450	15	8579	178.3	0.71	0.598	0.688	0.750	90
				20	11528	197.6	0.75	0.844	0.971	1.1	
				25	14477	205.8	0.77	1.075	1.236	1.5	
				30	15817	230.5	0.75	1.350	1.533	1.5	
				35	17426	260.7	0.71	1.777	2.044	2.2	
	31.7	960	15	5680	78.2	0.71	0.174	2.00	0.370	76	
			20	7632	86.6	0.75	0.245	0.282	0.370		
			25	9585	90.2	0.77	0.312	0.359	0.370		
			30	10472	101.0	0.75	0.392	0.451	0.750		
			35	11534	114.3	0.71	0.516	0.680	0.750		
7.1	710	53.9	1450	15	12280	226.5	0.71	1.088	1.251	1.5	115
				20	16561	250.9	0.75	1.533	1.763	2.2	
				25	20722	261.4	0.77	1.954	2.247	3	
				30	22641	292.7	0.75	2.454	2.822	3	
				35	24944	331.1	0.71	3.23	3.715	4	
	35.7	960	15	8130	99.3	0.71	0.316	0.363	0.75	91	
			20	10925	110	0.75	0.445	0.512	0.75		
			25	13720	114.6	0.77	0.567	0.652	0.75		
			30	14990	128.4	0.75	0.713	0.820	1.1		
			35	16514	145.2	0.71	0.938	1.079	1.1		
8	800	60.7	1450	15	17567	287.6	0.71	1.976	2.272	3	165
				20	23605	318.6	0.75	2.785	3.203	4	
				25	29644	331.8	0.77	3.548	4.081	5.5	
				30	32389	371.6	0.75	4.458	5.127	5.5	
				35	35682	420.3	0.71	5.867	6.747	7.5	
	40.2	960	15	11630	126.1	0.71	0.574	0.660	0.75	130	
			20	15628	139.6	0.75	0.808	0.929	1.1		
			25	19626	145.4	0.77	0.928	1.067	1.1		
			30	21444	162.9	0.75	1.294	1.488	1.5		
			35	23624	184.2	0.71	1.703	1.958	2.2		
9	900	45.2	960	15	16560	159.5	0.71	1.034	1.189	1.5	175
				20	22252	176.7	0.75	1.456	1.674	2.2	
				25	27944	184.1	0.77	1.856	2.134	2.2	
				30	30532	206.2	0.75	2.331	2.680	3	
				35	33937	233.2	0.71	3.069	3.529	4	
10	1000	50.3	960	15	22716	197	0.71	1.75	2.013	2.2	230
				20	30524	218.2	0.75	2.467	2.837	3	
				25	38333	227.3	0.77	3.143	3.615	4	
				30	41882	254.5	0.75	3.948	4.54	5.5	
				35	46141	287.9	0.71	5.197	5.976	7.5	
11.2	1120	56.3	960	15	31914	247	0.71	3.085	3.548	4	245
				20	42884	273.7	0.75	4.347	5.000	5.5	
				25	53855	285.1	0.77	5.539	6.370	7.5	
				30	58841	319.3	0.75	6.958	8.002	11	
				35	64825	361.1	0.71	9.158	10.532	11	

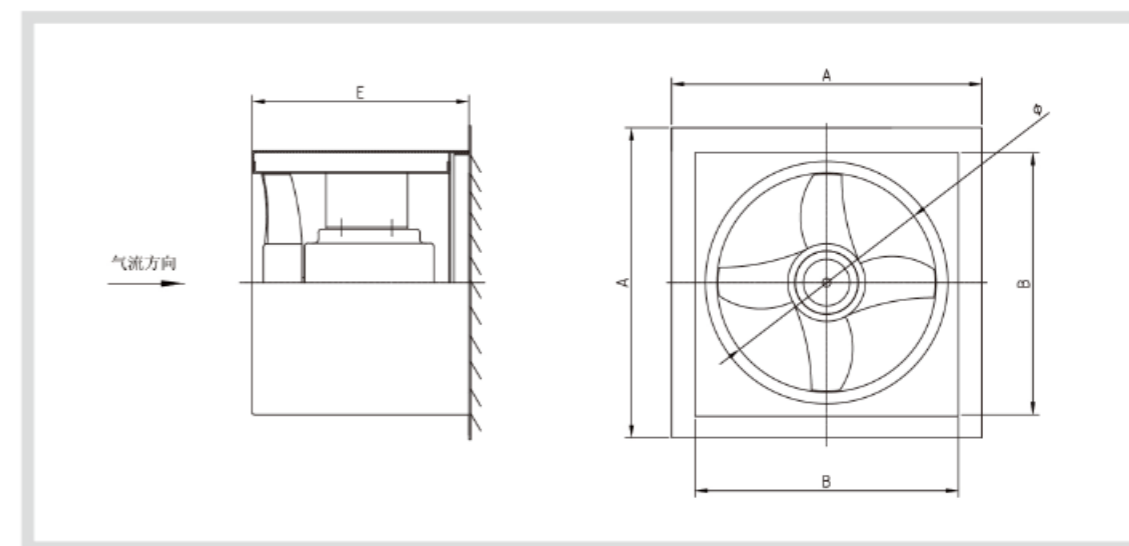
BDFBZ 系列防爆轴流风机性能参数表

机号 No	叶轮直径(mm)	叶轮周速(m/s)	主轴转速(r/min)	叶片角度(deg)	流量(m³/h)	全压(Pa)	全压效率(%)	需用轴功率(kw)	采用轴功率(kw)	配用电动机功率(kw)	重量约/kg
2.8	280	42.5	2900	15	1102	122	0.64	0.058	0.067	0.180	29
				20	1568	134	0.68	0.086	0.099	0.180	
				25	2304	136	0.69	0.087	0.100	0.180	
				30	2246	157	0.68	0.144	0.166	0.180	
				35	2500	177	0.64	0.192	0.221	0.250	
		21.5	1450	15	552	30	0.64	0.007	0.008	0.120	25
				20	786	33	0.68	0.010	0.012	0.120	
				25	1020	34	0.69	0.014	0.016	0.120	
				30	1126	39	0.68	0.018	0.021	0.120	
				35	1253	44	0.64	0.024	0.028	0.120	
3.15	315	47.8	2900	15	1750	162	0.67	0.117	0.135	0.180	33
				20	2413	177	0.71	0.167	0.192	0.250	
				25	3076	180	0.72	0.213	0.245	0.370	
				30	3378	207	0.71	0.273	0.314	0.370	
				35	3739	235	0.67	0.364	0.419	0.550	
		23.9	1450	15	875	40	0.67	0.015	0.017	0.120	27
				20	1206	44	0.71	0.021	0.024	0.120	
				25	1538	45	0.72	0.027	0.031	0.120	
				30	1689	52	0.71	0.035	0.040	0.120	
				35	1870	59	0.67	0.045	0.052	0.120	
3.55	355	53.9	2900	15	2505	205	0.67	0.213	0.245	0.370	46
				20	3455	225	0.71	0.304	0.350	0.550	
				25	4406	237	0.72	0.403	0.463	0.550	
				30	4838	265	0.71	0.502	0.577	0.750	
				35	5356	298	0.67	0.640	0.736	1.100	
		27.0	1450	15	1255	51	0.67	0.027	0.031	0.120	33
				20	1731	56	0.71	0.038	0.044	0.120	
				25	2207	65	0.72	0.055	0.063	0.120	
				30	2423	66	0.71	0.063	0.072	0.120	
				35	2683	75	0.67	0.083	0.095	0.120	
4	400	60.7	2900	15	3582	261	0.67	0.388	0.446	0.550	54
				20	4935	286	0.71	0.403	0.463	1.100	
				25	6299	290	0.72	0.704	0.810	1.100	
				30	6916	336	0.71	0.910	1.050	1.100	
				35	7657	378	0.67	1.200	1.380	1.500	
		30.4	1450	15	1794	65	0.67	0.0485	0.056	0.120	40
				20	2474	71	0.71	0.069	0.080	0.120	
				25	3155	72	0.72	0.088	0.101	0.120	
				30	3464	84	0.71	0.114	0.131	0.180	
				35	3835	95	0.67	0.150	0.173	0.250	
4.5	450	34.2	1450	15	2554	82	0.67	0.09	0.10	0.120	48
				20	3523	90	0.71	0.11	0.13	0.180	
				25	4492	92	0.72	0.16	0.18	0.250	
				30	4932	106	0.71	0.21	0.24	0.370	
				35	5460	120	0.67	0.27	0.31	0.370	
5	500	38.0	1450	15	3860	107	0.71	0.16	0.19	0.250	58
				20	5187	119	0.75	0.23	0.26	0.370	
				25	6513	123	0.77	0.29	0.33	0.370	
				30	7136	138	0.75	0.37	0.42	0.550	
				35	7841	156	0.71	0.42	0.49	0.750	
		25.1	960	15	2555	47	0.71	0.05	0.05	0.370	56
				20	3434	52	0.75	0.66	0.76	0.370	
				25	4313	54	0.77	0.84	0.97	0.370	
				30	4712	60	0.75	0.11	0.13	0.370	
				35	5191	68	0.71	0.14	0.16	0.370	

BDFBZ 系列防爆轴流风机性能参数表 (续)

机号 NO	叶轮直 径(mm)	叶轮周 速(m/s)	主轴转 速(r/min)	叶片角 度(deg)	流量 (m³/h)	全压 (Pa)	全压效率 (%)	需用轴功 率(kw)	采用轴功 率(kw)	配用电动 机功率(kw)	重量约 /kg
5.6	560	42.5	1450	15	5423	134	0.71	0.28	0.33	0.370	77
				20	7287	148	0.75	0.40	0.46	0.550	
				25	9151	154	0.77	0.51	0.59	0.750	
				30	9999	173	0.75	0.64	0.74	1.1	
				35	11015	196	0.71	0.84	0.97	1.1	
		28.1	960	15	3590	59	0.71	0.08	0.095	0.370	71
				20	4825	65	0.75	0.12	0.13	0.370	
				25	6059	68	0.77	0.15	0.17	0.370	
				30	6620	76	0.75	0.19	0.21	0.370	
				35	7293	86	0.71	0.25	0.28	0.370	
6.3	630	47.8	1450	15	7721	169	0.71	0.51	0.59	0.750	100
				20	10375	188	0.75	0.72	0.83	1.1	
				25	13029	196	0.77	0.92	1.06	1.5	
				30	14235	219	0.75	1.16	1.33	1.5	
				35	15683	248	0.71	1.52	1.75	2.2	
		31.7	960	15	5112	74	0.71	0.15	0.17	0.370	86
				20	6869	82	0.75	0.21	0.24	0.370	
				25	8627	86	0.77	0.27	0.31	0.370	
				30	9425	96	0.75	0.34	0.39	0.750	
				35	10384	109	0.71	0.44	0.51	0.750	
7.1	710	53.9	1450	15	11052	215	0.71	0.93	1.07	1.5	126
				20	14851	238	0.75	1.31	1.51	2.2	
				25	18650	248	0.77	1.67	1.92	2.2	
				30	20377	278	0.75	2.10	2.42	3	
				35	22450	315	0.71	2.77	3.19	4	
		35.7	960	15	7317	94	0.71	0.27	0.31	0.75	102
				20	9833	105	0.75	0.38	0.44	0.75	
				25	12348	109	0.77	0.49	0.56	0.75	
				30	13491	122	0.75	0.61	0.71	0.75	
				35	14863	138	0.71	0.80	0.92	1.1	
8	800	60.7	1450	15	15870	273	0.71	1.69	1.94	2.2	185
				20	21245	303	0.75	2.41	2.77	4	
				25	26680	315	0.77	3.03	3.48	4	
				30	29150	353	0.75	3.81	4.38	5.5	
				35	32114	399	0.71	5.01	5.76	7.5	
		40.2	960	15	10467	120	0.71	0.49	0.56	0.750	150
				20	14065	133	0.75	0.69	0.79	1.1	
				25	17663	133	0.77	0.80	0.92	1.5	
				30	19299	155	0.75	1.11	1.28	1.5	
				35	21262	175	0.71	1.40	1.68	2.2	
9	900	45.2	960	15	14904	152	0.71	0.89	1.02	1.5	190
				20	20027	169	0.75	1.25	1.44	2.2	
				25	25150	175	0.77	1.59	1.83	2.2	
				30	27479	196	0.75	1.99	2.29	3	
10	1000	50.3	960	35	30273	222	0.71	2.63	3.02	4	255
				15	20444	187	0.71	1.50	1.73	2.2	
				20	27472	207	0.75	2.11	2.42	3	
				25	34500	216	0.77	2.69	3.09	4	
11.2	1120	56.3	960	30	37694	242	0.75	3.38	3.89	4	280
				35	41527	274	0.71	4.45	5.12	7.5	
				15	28723	235	0.71	2.64	3.04	4	
				20	38596	260	0.75	3.72	4.28	5.5	
				25	48470	271	0.77	4.74	5.45	7.5	
30	52957	303	0.75	5.94	6.83	7.5					
35	58343	341	0.71	7.78	8.95	11					

七、DFBZ系列轴流通风机外形尺寸及安装预留孔尺寸



DFBZ/BDFBZNo2.8-11.2轴流通风机外形尺寸及安装尺寸

机号	尺寸	Φ	A	B	E
2.8		283	380	340	345
3.15		318	415	375	345
3.55		358	455	415	370
4		404	500	460	390
4.5		454	560	510	390
5		505	610	560	390
5.6		565	670	620	400
6.3		636	740	690	425
7.1		716	820	770	465
8		806	930	860	500
9		910	1030	960	600
10		1010	1130	1060	700
11.2		1130	1250	1180	750

注：BDFBZ型尺寸与普通型一样，电机外露，方便接线，如有特殊要求请提前沟通确认。



## DWT系列屋顶式通风机



DWT-I 型

DWT-II 型

### 一、特点

- 规格形式多，应用范围广：**可根据使用场合的压力、风量和噪声的不同，选用以下两种形式风机；
  - 轴流式屋顶风机：代号为DWT-I型，宜用于中低压、大流量的使用场合。同时根据用户需要还可以设计成双向旋转可逆式，具有正反工况等效的特点（该产品已获得国家专利）；
  - 离心式屋顶风机：代号为DWT-II型，宜适用于风量较小而压力要求较高的场合。
- 效率高、噪声低：**该风机采用先进的CAD系统软件，经多目标优化设计、开发。该设计已获得国家实用新型专利证书及国家优秀专利奖。采用相同直径不同转速，不同角度和不同叶形的方法，以满足不同使用工况的需要，达到风机与系统匹配，以利实现节能和降噪；
- 质轻、高强、耐腐蚀：**风机叶轮可根据工作介质不同的腐蚀性而采用不同的材质，分别有ABS（工程塑料）、钢制FRP（玻璃钢）和铝合金板材制作，对于压力要求高，风机转速较大的离心风机，叶轮表面经特殊的镀锌加喷涂耐腐蚀处理，不仅降低了整机重量，且有良好的耐腐蚀性；
- 运转平稳，寿命长：**该风机的转动惯量小，动平衡精度高，运转平稳，且各项性能指标在工厂内控标准中的要求均高于风机行业标准，能确保风机长期稳定地运行；
- 适用面广：**该风机可以根据使用要求，制造成防爆型、阻燃型、适用于抗老化抽送、排易燃、易爆及有腐蚀性气体的场合；
- 外形美观：**该风机的风帽采用玻璃钢制作，外表应用进口胶衣树脂膜，曲面过渡柔和、美观大方，实用性强，也可根据用户要求制成钢风帽经镀锌后喷塑（PVC）处理；
- 使用条件：**介质温度不超过60℃，气体中不含有过量粘性物质，含尘量小于100mg/m<sup>3</sup>，对介质温度高的场合，可将消防高温排烟风机（已获得国家专利）制成屋顶风机供用户使用；

### 二、型号说明

- 轴流式屋顶风机直径自φ300~φ1800，共17种型号，离心式屋顶风机有φ300~φ1000九种型号，且还可根据用户需要提供其他机号风机；
- 各种机号的风机结构可参阅总装图，它由叶轮、风筒、风帽、传动部件、活页风门、防鸟网、安全网等部件组成；
- 风机传动形式：DWT-1型风机，采用电机直联传动，如用户根据使用场合需用皮带传动，该公司亦可按要求生产，屋顶风机应用面广量大，根据用途的需要结构形式繁多，该公司可按用户不同的技术参数要求进行研制，开发和外形结构的改进；
- 该屋顶风机送排风压力高于600Pa以上采用离心式或离心轴流风机；压力在400~600Pa应采用混流式通风机；压力低于400Pa以下应采用轴流式通风机。

### 三、性能与选择

#### (1) DWT-I型轴流式屋顶通风机性能参数

##### 可变角度

叶轮直径 /mm	流量 (m <sup>3</sup> /h)	风压 (Pa)	转速 /r/min	装机容量 KW	A声级 /dB
300	3300	181	2850	0.37	≤66
	3000	206			
	2600	232			
	1650	62	1450	0.06	≤52
	1560	66			
1450	72	1450	0.55	≤68	
8000	135				
7000	162				
5600	191				
7000	113				
500	6700	122	960	0.37	≤63
	6400	131			
	6000	88			
	5000	92	720	0.25	≤58
	4100	96			

叶轮直径 /mm	流量 (m <sup>3</sup> /h)	风压 (Pa)	转速 /r/min	装机容量 KW	A声级 /dB
400	7450	193	2850	0.75	≤69
	6350	230			
	5300	250			
	5700	176	1450	0.55	≤67
	5400	184			
4580	190	1450	1.5	≤73	
15000	232				
14000	251				
13000	267				
11000	168				
600	10000	183	960	1.1	≤67
	9100	193			
	8500	111			
	8000	127	720	0.55	≤69
	7600	136			

##### 可变角度 (续)

叶轮直径 /mm	流量 (m <sup>3</sup> /h)	风压 (Pa)	转速 /r/min	装机容量 KW	A声级 /dB
700	17500	165	960	1.5	≤69
	15000	201			
	12500	212			
	12000	141	720	0.75	≤63
	11000	163			
	9200	177			
	9300	83			
	8500	94			
7200	102	560	0.55	≤59	
27000	175				
25000	207				
23000	228				
20000	129				
800	18000	154	720	1.5	≤66
	16000	167			
	15750	78			
	14500	96	560	0.75	≤63
	12250	121			
	34500	202			
900	29000	236	960	3.0	≤76
	24000	256			

叶轮直径 /mm	流量 (m <sup>3</sup> /h)	风压 (Pa)	转速 /r/min	装机容量 KW	A声级 /dB
900	32000	126	720	2.2	≤73
	28000	156			
	24000	177			
	24000	102	560	1.1	≤67
	21500	118			
18600	126	960	5.5	≤81	
50000	251				
45000	286				
39000	317				
46000	141				
1000	40000	167	720	3.0	≤76
	35000	183			
	28000	111			
	24000	125	560	1.5	≤69
	20000	133			
1120	56900	253	960	5.5	≤82
	49500	296			
	40400	322			
	52500	138	720	3.0	≤77
	45000	169			
	40000	183			
	32000	111			
	28000	128			
25000	142	560	1.5	≤71	

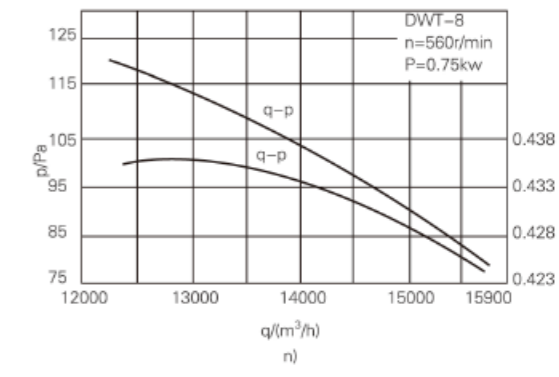
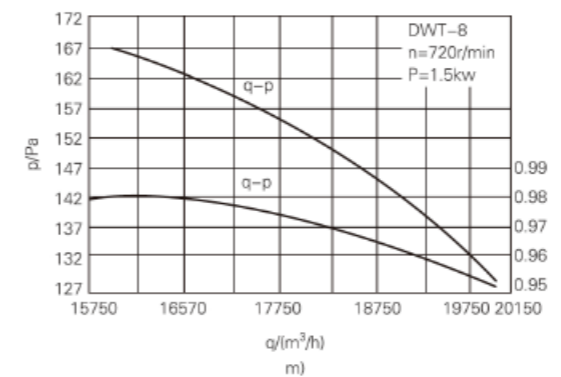
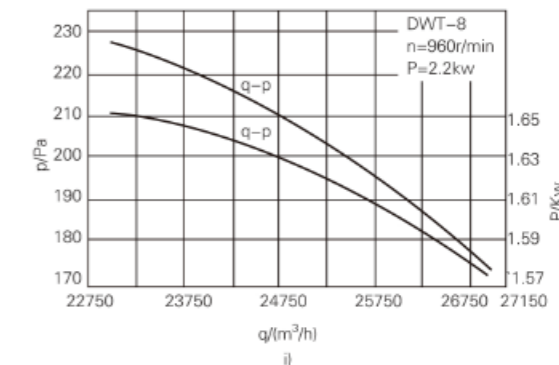
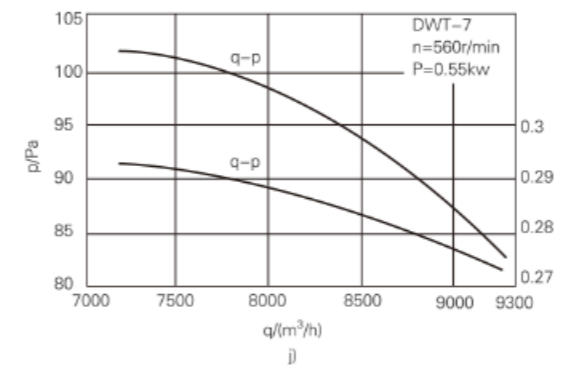
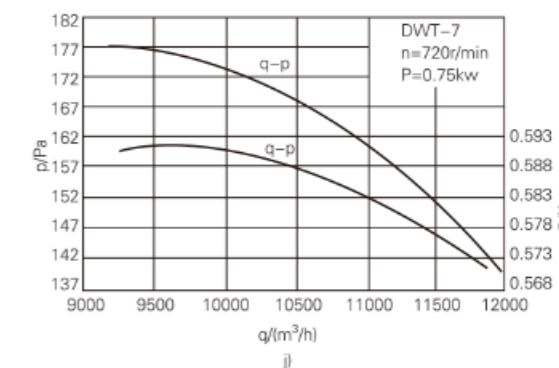
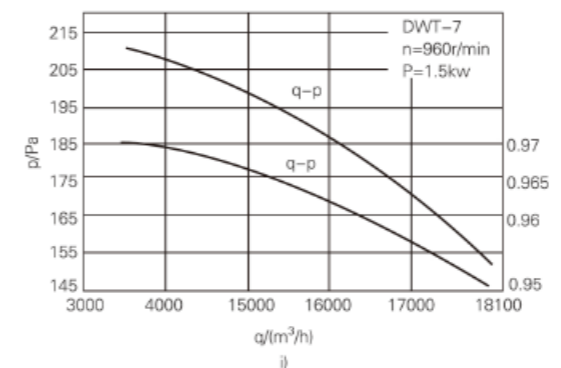
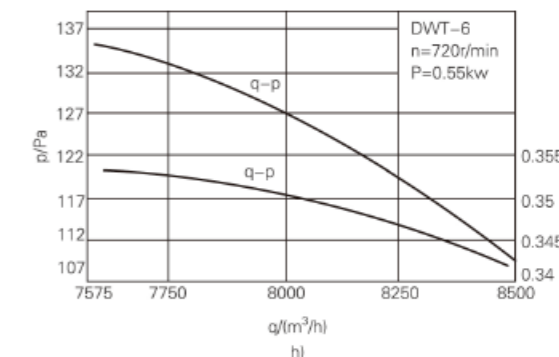
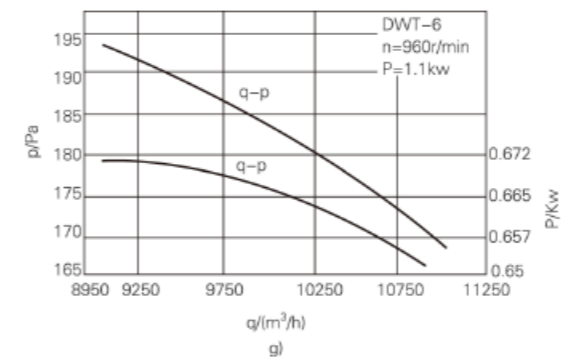
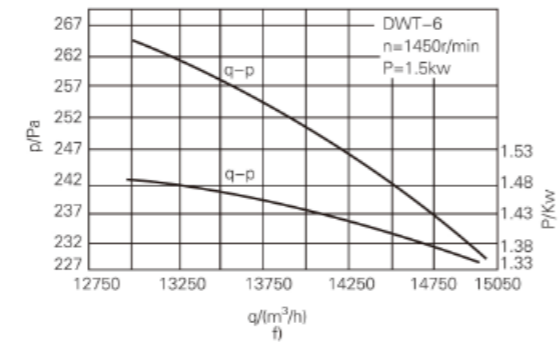
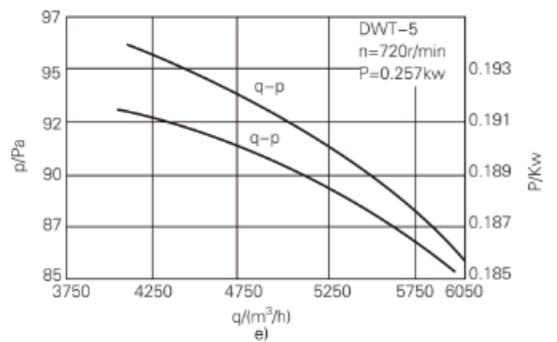
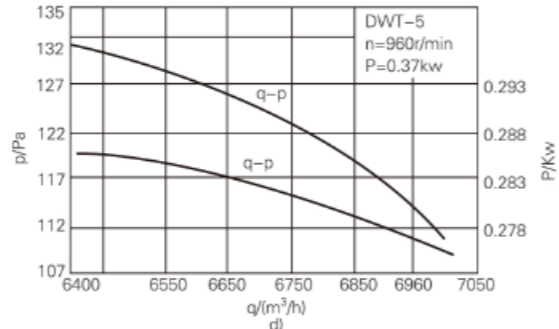
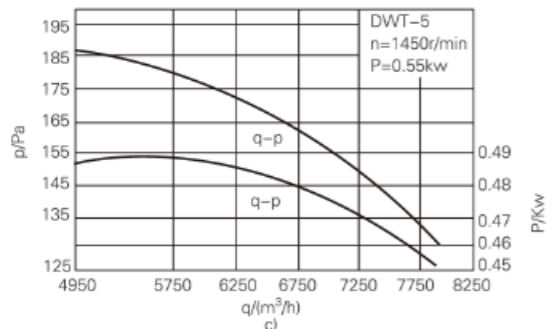
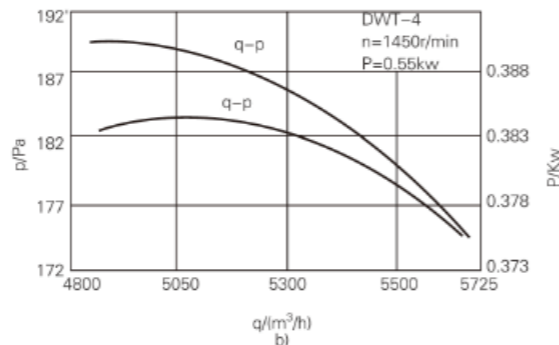
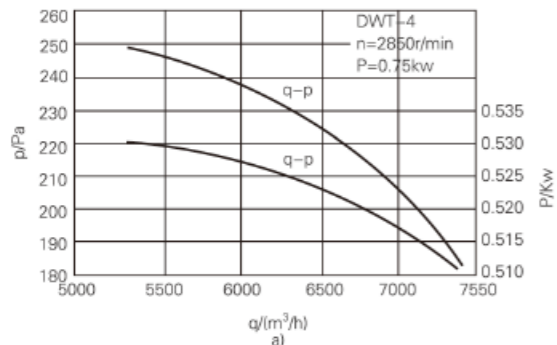


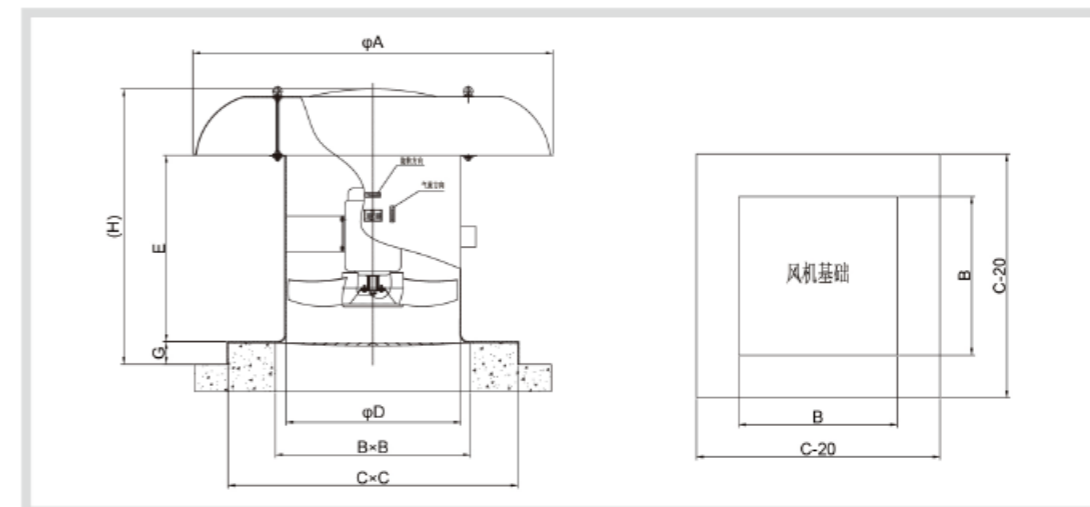
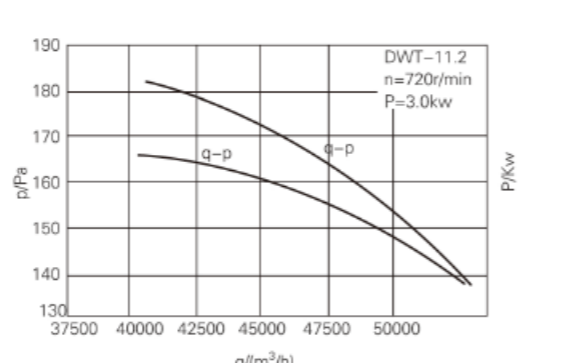
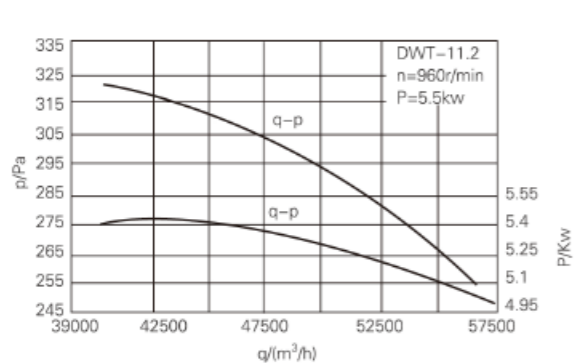
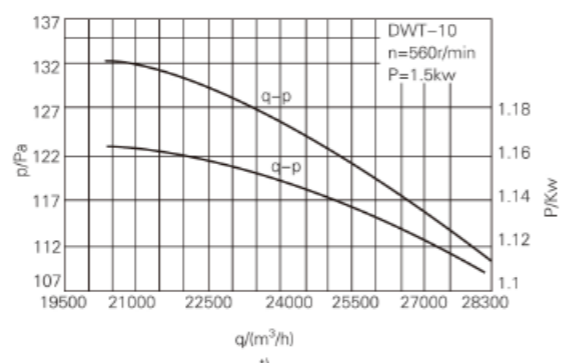
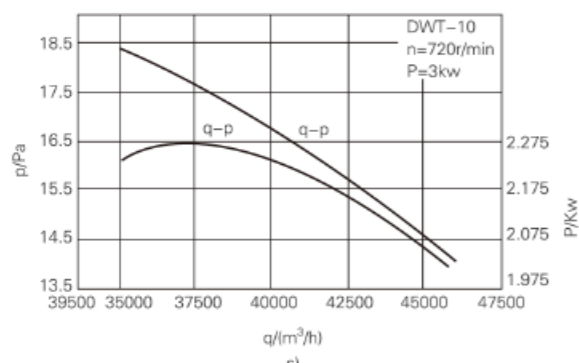
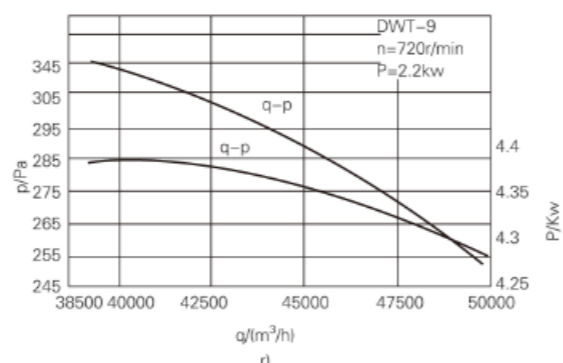
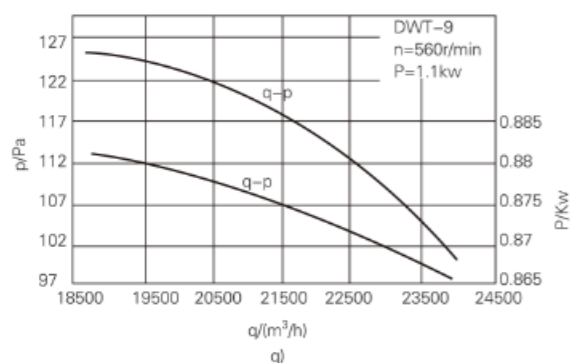
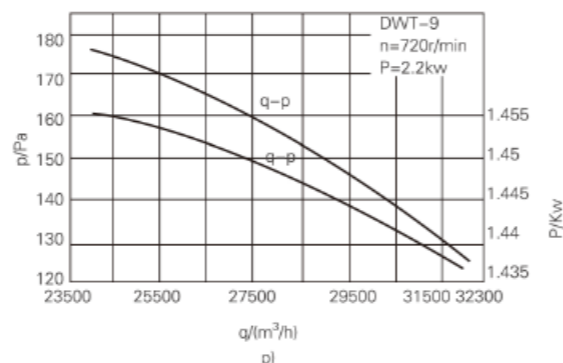
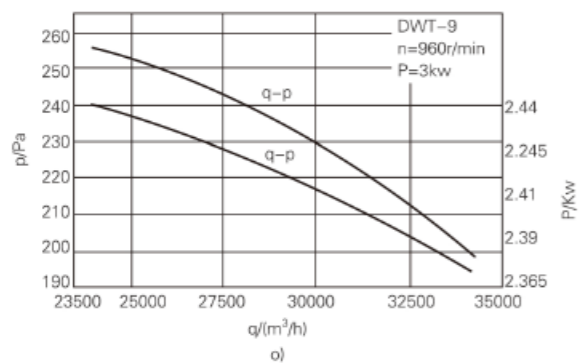
## (2) DWT-II型离心式屋顶通风机性能参数

机号	转速 /r/min	风压 (Pa)	流量 (m³/h)	功率 KW	A声级 /dB	重量 /kg
3	1450	220	878	0.75	≤57	88
		210	925			
		188	1059			
		167	1130			
		122	1253			
3.5	1450	299	1395	1.1	≤59	95
		285	1470			
		256	1682			
		227	1794			
		166	1990			
4	1450	412	1887	1.1	≤62	115
		391	2083			
		372	2194			
		334	2510			
		298	2677			
4.5	1450	495	2966	1.1	≤63	154
		471	3124			
		423	3574			
		376	3812			
		231	4514			
5	1450	410	5460	2.2	≤64	195
		330	6200			
		290	6490			
		239	6930			

机号	转速 /r/min	风压 (Pa)	流量 (m³/h)	功率 KW	A声级 /dB	重量 /kg
6	960	385	5024	1.5	≤65	234
		367	5512			
		330	6120			
		293	6782			
		223	7338			
7	960	548	8015	3.0	≤68	292
		499	8804			
		448	9827			
		398	10836			
		371	11925			
8	960	721	12563	5.5	≤70	374
		686	13565			
		654	14157			
		587	15824			
		521	16708			
10	720	1072	22150	11	≤72	396
		1020	23250			
		916	26573			
		813	28395			
		702	31436			

### DWT-I型性能曲线





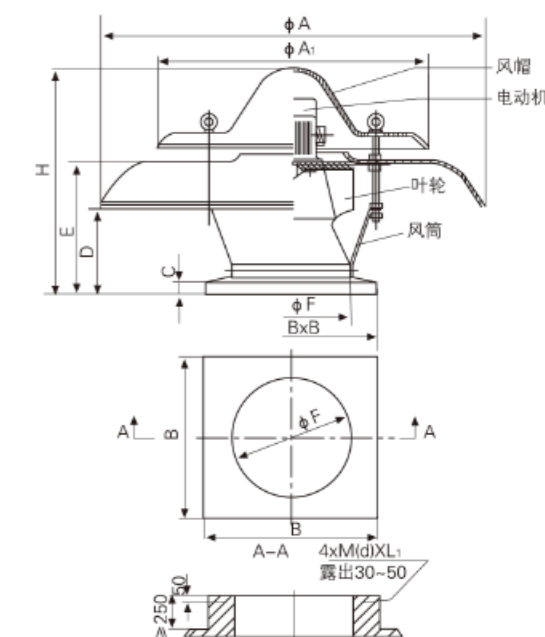
NO.3-11.2轴流式屋顶通风机外形安装尺寸表

机号	尺寸	φ A	φ D	B	G	C	E	H	重量/kg
3		φ 710	φ 304	340	40	500	295	510	28
4		φ 820	φ 404	440	40	600	420	650	40
5		φ 1020	φ 504	540	40	700	420	690	65
6		φ 1220	φ 606	640	40	800	420	690	80
7		φ 1220	φ 707	750	40	950	480	750	112
8		φ 1370	φ 808	850	40	1050	480	750	155
9		φ 1580	φ 909	950	40	1150	600	870	180
10		φ 1580	φ 1010	1050	40	1250	600	870	220
11.2		φ 1580	φ 1130	1160	40	1400	600	870	270

DWT-II型离心式屋顶风机外形及安装尺寸表

机号	尺寸	φ A <sub>1</sub>	φ A	B	C	D
3		680	690	430 <sup>0</sup> <sub>-10</sub>	50	277
3.5		680	805	480 <sup>0</sup> <sub>-10</sub>	50	298
4		680	920	520 <sup>0</sup> <sub>-10</sub>	50	328
4.5		850	1035	570 <sup>0</sup> <sub>-10</sub>	50	343
5		850	1150	640 <sup>0</sup> <sub>-10</sub>	50	383
6		1000	1250	820 <sup>0</sup> <sub>-10</sub>	50	431
7		1190	1460	910 <sup>0</sup> <sub>-10</sub>	50	509
8		1190	1610	1050 <sup>0</sup> <sub>-10</sub>	50	563
10		1500	1840	1300 <sup>0</sup> <sub>-10</sub>	50	655

DWT-II型离心式屋顶风机外形结构图



机号	尺寸	E	φ F	H	nxM(d)xL <sub>1</sub>
3		382	300	702	4xM8x80
3.5		418	350	758	4xM8x80
4		463	400	803	4xM8x30
4.5		493	450	833	4xM10x100
5		548	500	948	4xM10x100
6		526	600	1026	4xM12x120
7		734	700	1229	4xM12x120
8		818	800	1353	4xM12x120
10		970	1000	1560	4xM16x150



## FZ40-11、FZ35-11轴流通风机



### 一、用途:

FZ<sup>40</sup>/<sub>35</sub>-11型轴流通风机适用于纺织厂空调通风,具有结构简单、安装、维修方便、运转平稳可靠、效率高、性能曲线平坦、流量调节范围大等优点。

本风机可采用双速电动机驱动,直联传动,结构紧凑,可以实行自控。在季节变化时,可采用双速电动机调节工况;昼夜气温变化时,可采用静叶,可调装置改变工况,达到省电能的目的。以FZ35-NO.20风机为例,夏季运行时按970r/min,所需功率为40kw,冬季运行时按730r/min,仅需17.5kw。

### 二、形式:

FZ40-11型风机的型号有NO.8、9、10、11、12、14、16, FZ35-11型风机的机号有18、20、22.4共10个机号。

不同机号的叶片数有5、8、10,共3种。

叶片可安装成8°、11°、14°、17°、20°等5种角度。

每一机号由于叶片数目的多少,安装角的大小,转速的高低及静导叶角度大小等不同,其风压、风量及消耗功率亦随之不同。

### 三、结构特征:

本风机主要由叶轮、机壳、集风器、调节门(静叶可调机构)、扩散筒组成。其中FZ40-11NO.8~11.2风机不附调节门和扩散筒。

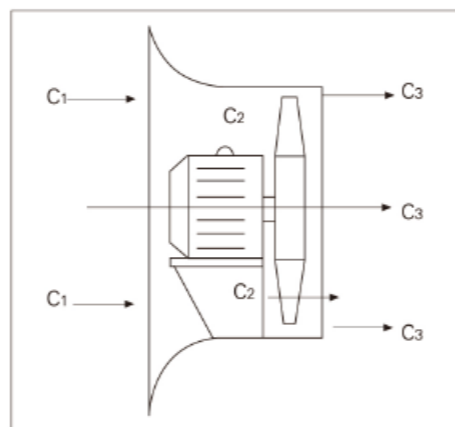
叶轮由叶片、轮毂、轴套、瓦块、盖板、罩壳等组成。叶片为机翼型扭曲叶片,叶片与轮毂材质均为ZL104高强度铸铝制造。叶片固定在盖上由两半瓦块联接,只要松动瓦块上两螺钉,叶片角度即可根据需要进行调节。轴套上再有槽和螺钉孔,方便叶轮的装卸。罩壳材质采用LF21,由螺钉固定在瓦块上。为防止零部件锈蚀,连接部分表面均进行镀锌处理。叶轮与电动机直联,根据不同工况选配不同规格的电动机(电动机经防潮、防腐、防盐雾处理——“TH”)。风机性能见表。

集风器、机壳、扩散筒,均用薄钢板及型材制成。

调节门由23个叶片、气泵连杆及环心体等组成,此件轴向安装在主体风筒前,其调节范围由0°(全开)到40°。其调节原理如下,压缩空气使气泵工作,随压力大小的改变,使调节门叶片改变角度,以达到调节压力和流量的目的。为适应用户的不同需要,调节门(静导叶)亦可选用电动机或手动调节,订货时需注明。

本系列风机安装方式可分为立式和卧式。其中卧式安装又可根据用户的不同需要,作成墙式安装(不带支架部)或落地式安装(不带风筒二),对此应在订货时注明。同时亦需注明风机的使用条件是压入式、还是吸入式,以便制造厂组装供货。

为了更适应用户的使用情况,本系列风机的出口动压pd取C3值进行计算。如采用以往的方法,取C2值进行计算,所得到的全压效率将比表列数据值更高。



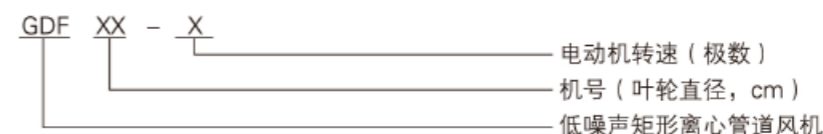
## 离心通风机系列产品

### GDF型矩形离心式管道风机

#### 1、用途:

GDF型系列矩形离心管道风机,是一种前向多翼型离心通风机,产品性能好、运转平稳,噪声低,在相同的风量、风压下,要比轴流风机低15~20dB(A),结构紧凑,安装方便,可直接与风管连接的矩形通风机,可广泛用于各种不同的场合的送、排风系统。

#### 2、型号说明



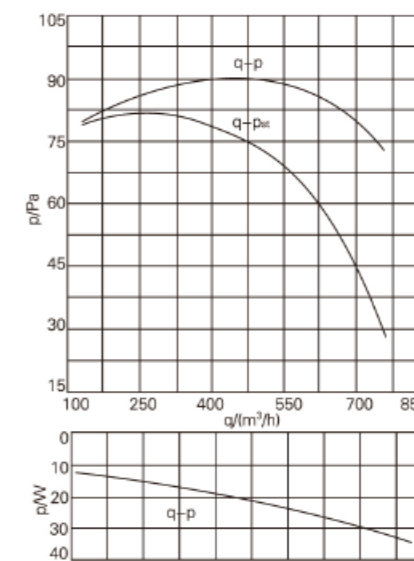
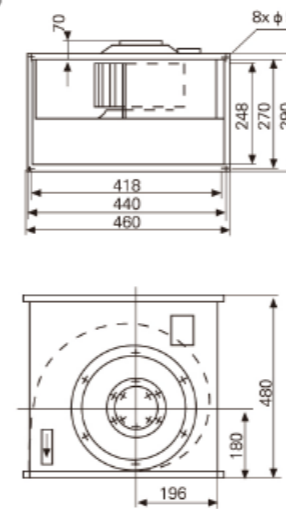
#### 3、机构特点

- (1) 该系列通风机叶轮一般为钢制也可根据需要采用铝合金材料,前向圆弧形叶片,前、后盘均采用机械模具成型,并经静、动平衡校验。运转平衡可靠,空气动力性能良好。
- (2) 机壳、电动机支座均采用钢板,经机械模具成型,点焊装配,结构牢固,合理紧凑,外形美观。
- (3) 电动机采用单支承外转子电动机、叶轮固定在电动机外壳上。电动机固定在电动机支座上,电动机支座固定在加强机壳顶板上,由电动机外壳旋转,直接驱动叶轮。

#### 4、性能与选用

- (1) 输送气体种类:空气和其他不自燃的、对人类无害的、对钢材无腐蚀性的气体。
- (2) 气体内杂质:气体内不允许有粘性物质,所含的尘土及硬质颗粒不大于120mg/m。
- (3) 气体温度: -20°C~80°C。

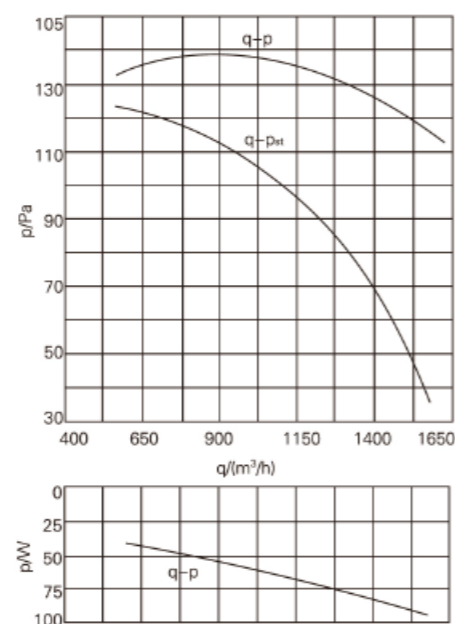
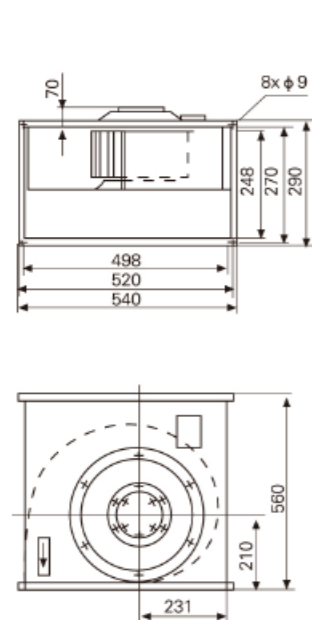
#### GDF2.5-8



流量/(m³/h)	全压 / Pa	转速/(r/min)	电压/V	电流/A	电动机功率/KW	A声级/dB	风机总量/kg
550	90	700	220	0.40	0.040	46	21

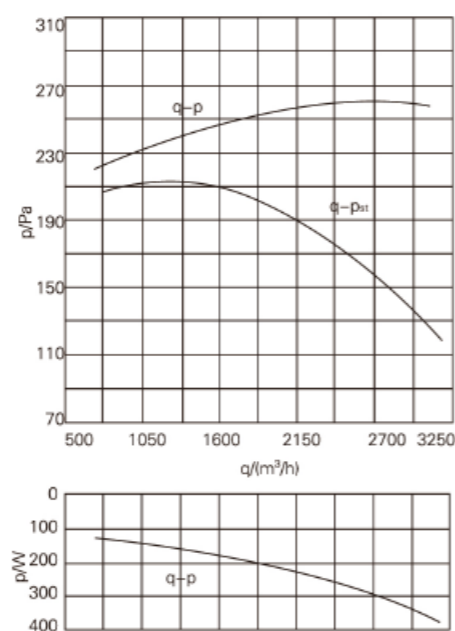
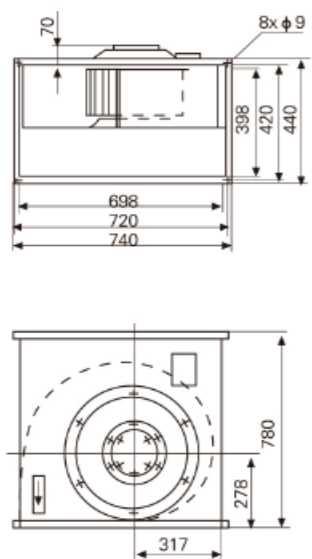


### GDF3.0-8



流量/(m³/h)	全压 / Pa	转速/(r/min)	电压/V	电流/A	电动机功率/KW	A声级/dB	风机总量/kg
1000	138	700	380	0.52	0.090	52	27

### GDF4.0-8



流量/(m³/h)	全压 / Pa	转速/(r/min)	电压/V	电流/A	电动机功率/KW	A声级/dB	风机总量/kg
2400	260	690	380	1.44	0.370	60.5	51.5

## 4-72离心通风机

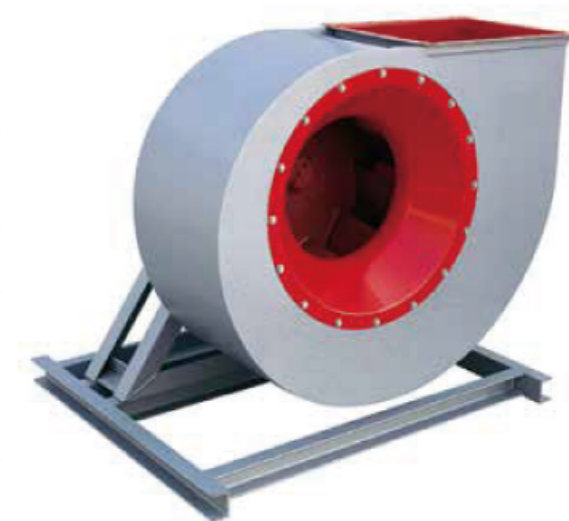
### 一、用途

4-72型离心通风机主要用途是为一般大型工厂及大型建筑物的室内通风换气或输送空气及其它不自燃、不易爆、不挥发、对人体无害、对钢材质无腐蚀性之气体。离心通风机输送的气体均不含粘性物质，所含尘土及硬质颗粒物不大于150mg/m³，气体温度不得超80℃。

B4-72型风机的性能与选用件及地基尺寸与4-72型一致，可按其样本选择。该风机机构基本与4-72型相同，№2.8~6A采用B35型带法兰盘与底脚的电动机，№6~12C、D电动机选用表中与Y系列相对应的YB系列，安装形式为B<sub>3</sub>。

F4-72型离心通风机采用不锈钢、玻璃钢或其他耐腐蚀性材料制造，其性能和地基尺寸与4-72型离心通风机相同。

F-72型离心通风机在我国是使用最早的风机，然而也是使用最普遍的风机，从高层建筑到地下铁道，从锅炉鼓风机到厂房换气，从北部边疆到南海之滨，从西部高原到东部边垂，4-72型风机随处可见。



### 二、形式

从电机一端正视，凡叶轮按顺时针方向旋转者均称“右旋风机”，以“右”表示，反之则均称之为“左旋风机”，以“左”表示。

风机的出风口位置以机壳的出风口角度表示，使用单位根据要求所需要的位置，订货时须注明。其中：№2.8~№6出风口位置调整范围是0°~225°，间隔是45°；№8~12出风口调整范围是0°~225°，间隔是45°；№16、20出风口角度制成固定的三种0°、90°、180°，不能调整，订货时需注明。

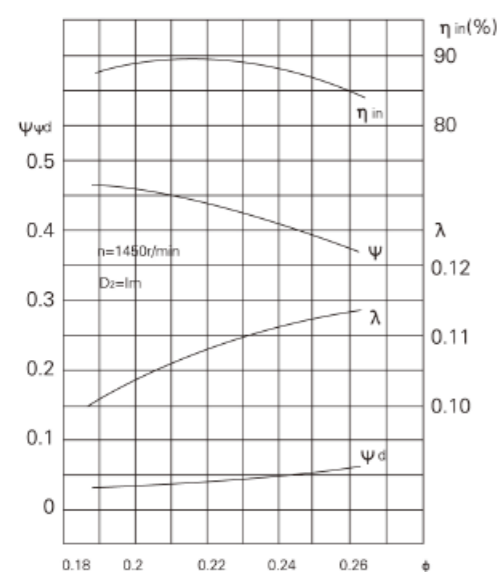
风机的传动方式有A、B、C、D四种：4-72型风机中，№2.8~5采用A式传动，№6既有A式传动又有C式传动，№8~12采用C、D式两种传动方式，№16~20采用B式传动。

上述机号、传动方式、出口角度不能适应您生产之需，我厂有能力为您改造或设计，直至您满意为止。

### 三、性能与选择

本样本只给出No10样机的无因次性能表和无因次性能曲线，其它机号的有因次性能参数均可由此推出。

图一 4-72 No10样机无因次性能表 由无因次参数计算有因次参数的公式如下：



$$Q=900\pi D_2^2 \cdot U_2 \cdot \phi \quad (m^3/h) \quad P=\rho_1 U_2^2 \Psi / KP \quad (Pa)$$

$$N_{in} = \frac{N_{in}}{\eta_m} \cdot K \quad (kW)$$

$$KP = \frac{\rho_1 U_2^2 \Psi}{101300} / \left[ \left( \frac{\rho_1 U_2^2 \Psi}{354550} \right)^{3.5} - 1 \right] \quad N_{in} = \frac{\pi D_2^2}{400} \rho_1 U_2^3 \lambda \quad (kW)$$

式中：  
 Q - 流量 (m<sup>3</sup>/s)      D2 - 叶轮叶片外缘直径 (m)  
 KP - 全压压缩性系数      U2 - 叶轮叶片外缘线速度 (m/s)  
 P - 全压 (Pa)      ρ<sub>1</sub> - 进气密度 (kg/m<sup>3</sup>)  
 N<sub>in</sub> - 内功率 (KW)      η<sub>m</sub> - 机械效率  
 N<sub>re</sub> - 所需功率 (KW)      K - 电机储备系数

表一 4-72 No10样机无因次性能曲线

	1	2	3	4	5	6
$\phi$	0.1884	0.2051	0.2218	0.2361	0.25	0.2637
$\Psi$	0.458	0.452	0.434	0.413	0.39	0.363
$\Psi_d$	0.0335	0.0397	0.0465	0.0528	0.0594	0.0663
$\lambda$	0.0995	0.1045	0.1082	0.1106	0.1126	0.1137
$\eta_{in}$	0.867	0.887	0.89	0.882	0.866	0.842

4-72 No2.8A、3.2A、3.6A离心风机性能与选用件表

机号	传动方式	转速 r/min	序号	流量 m <sup>3</sup> /h	全压 Pa	内效率 %	内功率 kw	所需功率 kw	电动机		地脚螺栓 GB799-76 (4个)	螺母 GB799-76 (4个)	垫圈 GB96-85 (4个)
									型号	功率kw			
2.8	A	2900	1	1131	994	69.3	0.45	0.67	Y90S-2 (B35)	1.5	M8x220	M8	8
			2	1310	966	73.2	0.48	0.72					
			3	1480	933	75.5	0.51	0.71					
			4	1659	887	76.8	0.53	0.74					
			5	1828	835	76.9	0.55	0.77					
			6	2007	770	75.6	0.57	0.79					
			7	2177	702	73.2	0.58	0.81					
			8	2356	606	69.3	0.57	0.80					
3.2	A	2900	1	1688	1300	69.3	0.88	1.23	Y90L-2 (B35)	2.2	M8x220	M8	8
			2	1955	1263	73.2	0.93	1.31					
			3	2209	1220	75.5	0.99	1.38					
			4	2476	1160	76.8	1.03	1.34					
			5	2729	1091	76.9	1.07	1.39					
			6	2996	1006	75.6	1.10	1.43					
			7	3250	918	73.2	1.13	1.47					
			8	3517	792	69.3	1.11	1.45					
3.2	A	1450	1	844	324	69.3	0.11	0.16	Y90S-4 (B35)	1.1	M8x220	M8	8
			2	978	315	73.2	0.12	0.17					
			3	1104	304	75.5	0.12	0.19					
			4	1238	289	76.8	0.13	0.19					
			5	1365	272	76.9	0.13	0.20					
			6	1498	251	75.6	0.14	0.21					
			7	1625	229	73.2	0.14	0.21					
			8	1758	198	69.3	0.14	0.21					
3.6	A	2900	1	2664	1578	74.2	1.56	2.03	Y100L-2 (B35)	3	M10x220	M10	10
			2	3045	1531	77.8	1.65	2.15					
			3	3405	1481	80.3	1.73	2.25					
			4	3786	1419	82.1	1.81	2.35					
			5	4146	1343	82.6	1.86	2.42					
			6	4527	1256	81.8	1.92	2.50					
			7	4887	1144	79.5	1.95	2.53					
			8	5268	989	74.3	1.94	2.52					

4-72 No3.6A、4A、4.5A离心通风机性能与选用件表

机号	传动方式	转速 r/min	序号	流量 m³/h	全压 Pa	内效率 %	内功率 kw	所需功率 kw	电动机		地脚螺栓 GB799-76 (4个)	螺母 GB799-76 (4个)	垫圈 GB96-85 (4个)
									型号	功率kw			
3.6	A	1450	1	1332	393	74.2	0.20	0.29	Y90S-4 (B35)	1.1	M8x220	M8	8
			2	1522	381	77.8	0.21	0.31					
			3	1703	369	80.3	0.22	0.33					
			4	1893	353	82.1	0.23	0.34					
			5	2073	335	82.6	0.23	0.35					
			6	2263	313	81.8	0.24	0.36					
			7	2444	285	79.5	0.24	0.36					
			8	2634	247	74.3	0.24	0.36					
4	A	2900	1	4012	2014	77	2.89	3.47	Y132S1-2 (B35)	5.5	M8x220	M8	8
			2	4506	1969	80.3	3.05	3.66					
			3	4973	1915	82.5	3.18	3.82					
			4	5468	1830	84.1	3.28	3.94					
			5	5962	1723	84.6	3.35	4.02					
			6	6457	1606	83.7	3.42	4.11					
			7	6924	1459	81.4	3.43	4.11					
			8	7419	1320	77.5	3.49	4.19					
4	A	1450	1	2006	501	77	0.36	0.54	Y90S-4 (B35)	1.1	M8x220	M8	8
			2	2253	490	80.3	0.38	0.57					
			3	2487	476	82.5	0.40	0.60					
			4	2734	455	84.1	0.41	0.62					
			5	2981	429	84.6	0.42	0.63					
			6	3228	400	83.7	0.43	0.64					
			7	3462	363	81.4	0.43	0.64					
			8	3709	329	77.5	0.44	0.66					
4.5	A	2900	1	5712	2554	77	5.21	6.00	Y132S-2 (B35)	7.5	M10x220	M10	10
			2	6416	2497	80.3	5.49	6.32					
			3	7081	2428	82.5	5.74	6.60					
			4	7785	2320	84.1	5.92	6.81					
			5	8489	2184	84.6	6.04	6.95					
			6	9194	2036	83.7	6.17	7.09					
			7	9859	1849	81.4	6.17	7.10					
			8	10562	1673	77.5	6.30	7.24					

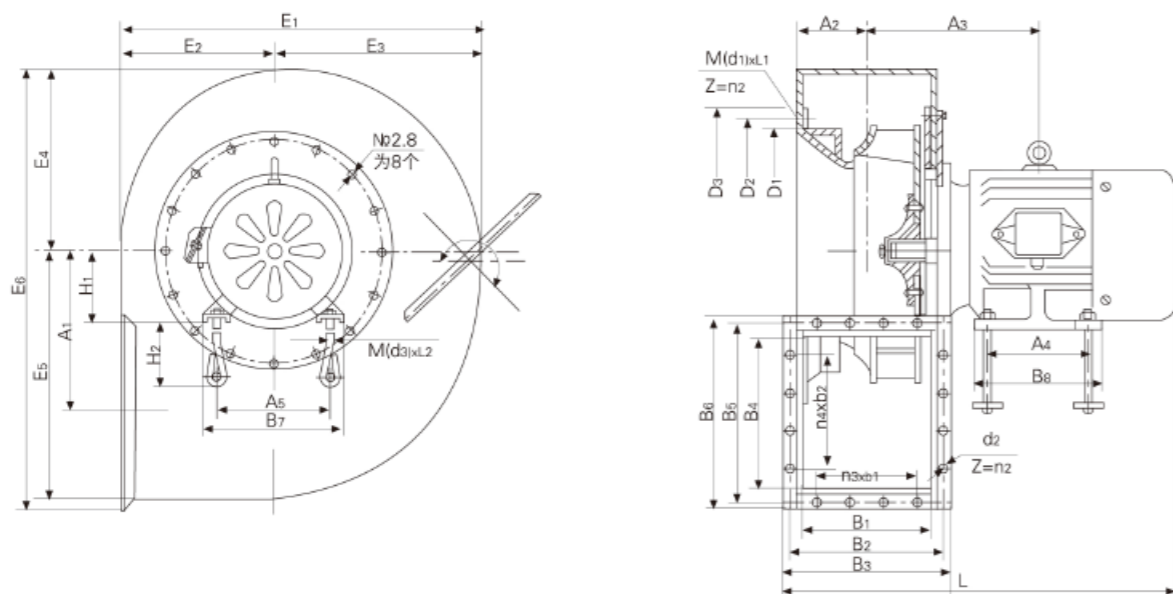
4-72 No4.5A、5A、6A离心通风机性能与选用件表

机号	传动方式	转速 r/min	序号	流量 m³/h	全压 Pa	内效率 %	内功率 kw	所需功率 kw	电动机		地脚螺栓 GB799-76 (4个)	螺母 GB799-76 (4个)	垫圈 GB96-85 (4个)
									型号	功率kw			
4.5	A	1450	1	2856	634	77	0.65	0.91	Y90S-4 (B35)	1.1	M8x220	M8	8
			2	3208	620	80.3	0.69	0.96					
			3	3540	603	82.5	0.72	1.00					
			4	3893	577	84.1	0.74	1.04					
			5	4245	543	84.6	0.76	1.06					
			6	4597	506	83.7	0.77	1.08					
			7	4929	460	81.4	0.77	1.08					
			8	5281	416	77.5	0.79	1.10					
5	A	2900	1	7728	3187	77.6	8.72	10.02	Y160M2-2 (B35)	15	M12x300	M12	12
			2	8855	3145	81.8	9.35	10.76					
			3	9928	3074	84.7	9.90	11.39					
			4	11054	2962	86	10.47	12.04					
			5	12128	2792	86.1	10.82	12.44					
			6	13255	2567	84.6	11.07	12.72					
			7	14328	2335	82.1	11.22	12.90					
			8	15455	2019	77.6	11.09	12.75					
5	A	1450	1	3864	790	77.6	1.09	1.42	Y100L1-4 (B35)	2.2	M10x220	M10	10
			2	4427	780	81.8	1.17	1.52					
			3	4964	762	84.7	1.24	1.61					
			4	5527	735	86	1.31	1.70					
			5	6064	693	86.1	1.35	1.76					
			6	6628	637	84.6	1.38	1.80					
			7	7164	580	82.1	1.40	1.82					
			8	7728	502	77.6	1.39	1.80					
6	A	1450	1	6677	1139	77.6	2.71	3.25	Y112M-4 (B35)	4	M10x220	M10	10
			2	7650	1124	81.8	2.91	3.49					
			3	8578	1099	84.7	3.08	3.70					
			4	9551	1059	86	3.26	3.91					
			5	10478	999	86.1	3.36	4.04					
			6	11452	919	84.6	3.44	4.13					
			7	12379	836	82.1	3.49	4.19					
			8	13353	724	77.6	3.45	4.14					



### 四、风机安装及外形尺寸

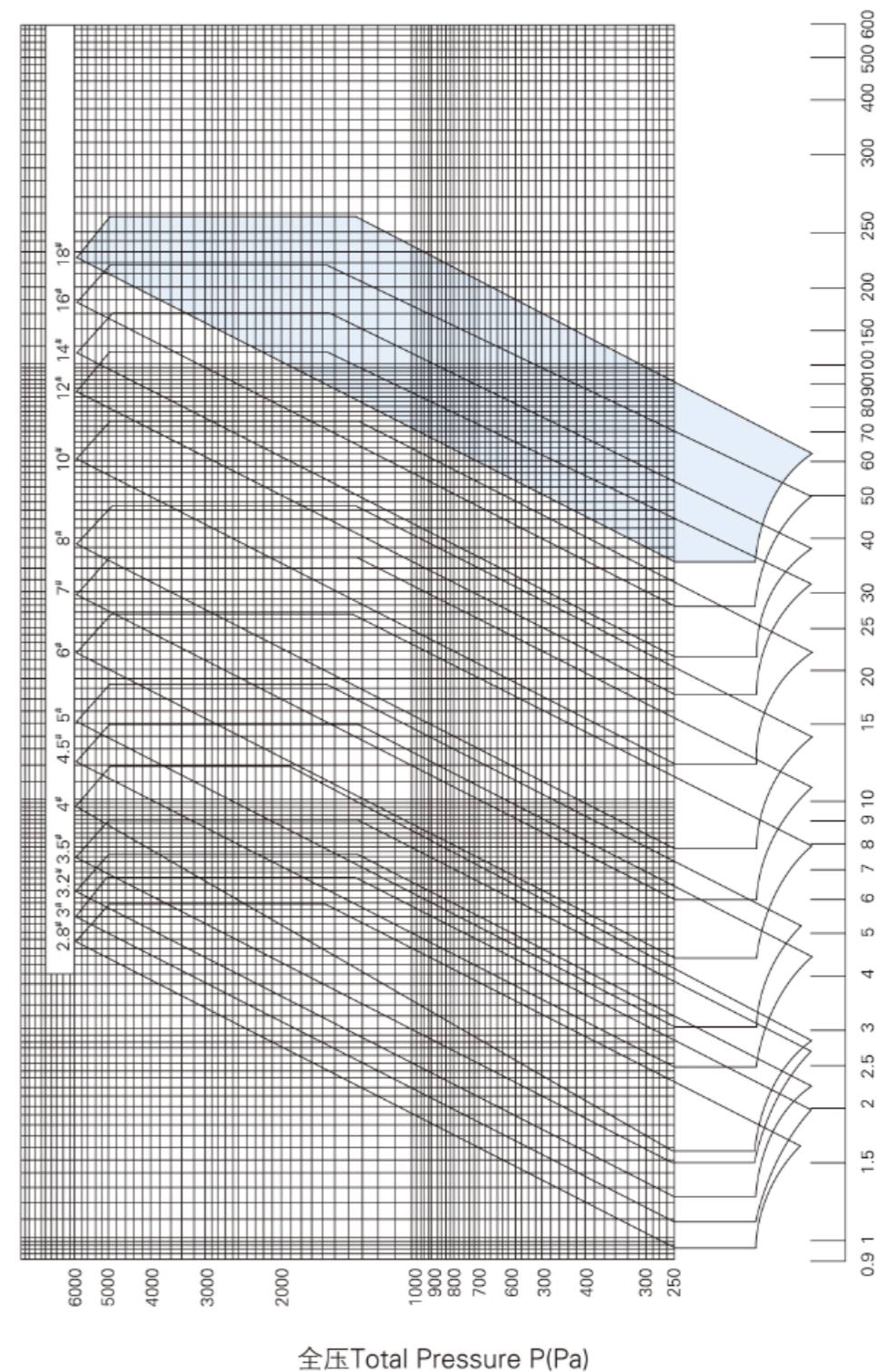
4-72-12、No2.8-6A通风机安装及外形尺寸表



4-72-12、No2.8-6A离心通风机安装及外形尺寸表

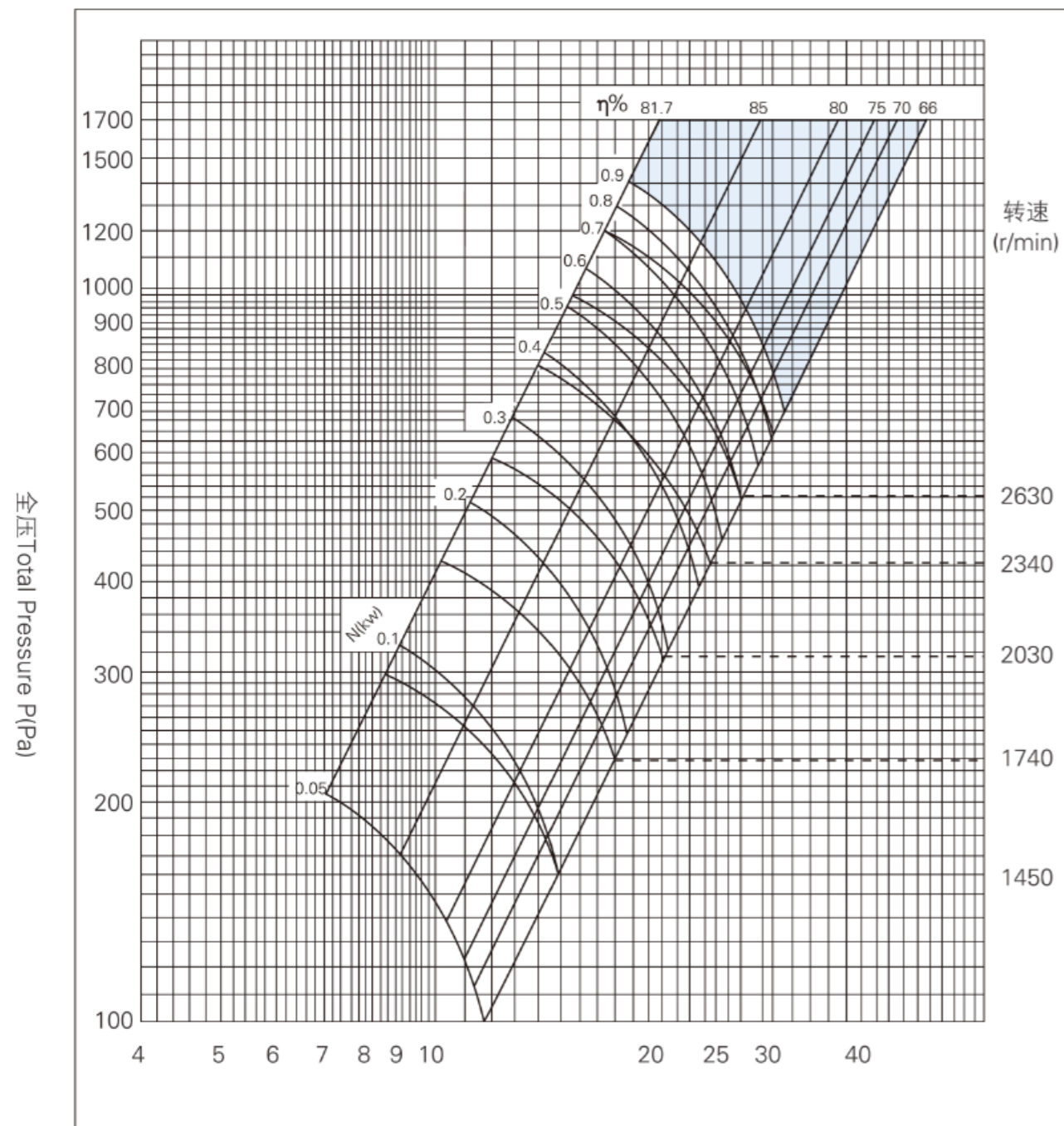
机号		进风口			出风口											
		D <sub>1</sub>	D <sub>2</sub>	D <sub>3</sub>	连接螺栓		B <sub>1</sub>	B <sub>2</sub>	B <sub>3</sub>	B <sub>4</sub>	B <sub>5</sub>	B <sub>6</sub>	螺栓孔			
					规格	个数							直径	个数	间距	
No2.8	YB Y 90S-2	Φ280	Φ306	Φ324	M6x10	8	196	228	251	224	256	278	Φ7	16	3x55	3x63
No3.2	YB Y 90S-4	Φ320	Φ350	Φ367	M6x10	16	224	256	279	256	288	310	Φ7	16	3x60	3x72
	YB Y 90L-2															
No3.6	YB Y 90S-4	Φ360	Φ394	Φ416	M6x16	16	252	284	308	288	320	343	Φ7	16	3x70	3x80
	YB Y 100L-2															
No4	YB Y 90S-4	Φ400	Φ440	Φ462	M6x16	16	280	315	336	320	355	374	Φ7	20	4x60	4x70
	YB Y 132S1-2															
No4.5	YB Y 90S-4	Φ450	Φ490	Φ512	M8x20	16	315	360	371	371	395	415	Φ7	20	4x70	4x78
	YB Y 132S2-2															
No5	YB Y 100L1-4	Φ500	Φ550	Φ572	M8x20	16	350	385	406	406	435	456	Φ7	20	4x75	4x88
	YB Y 160M2-2															
No6	YB Y 100L-6	Φ600	Φ650	Φ676	M8x20	16	420	455	476	476	511	536	Φ7	24	5x75	5x87
	YB Y 112M-4															

### 五、4-72型离心风机性能选型图



### 4-72-3A型离心风机性能选型图

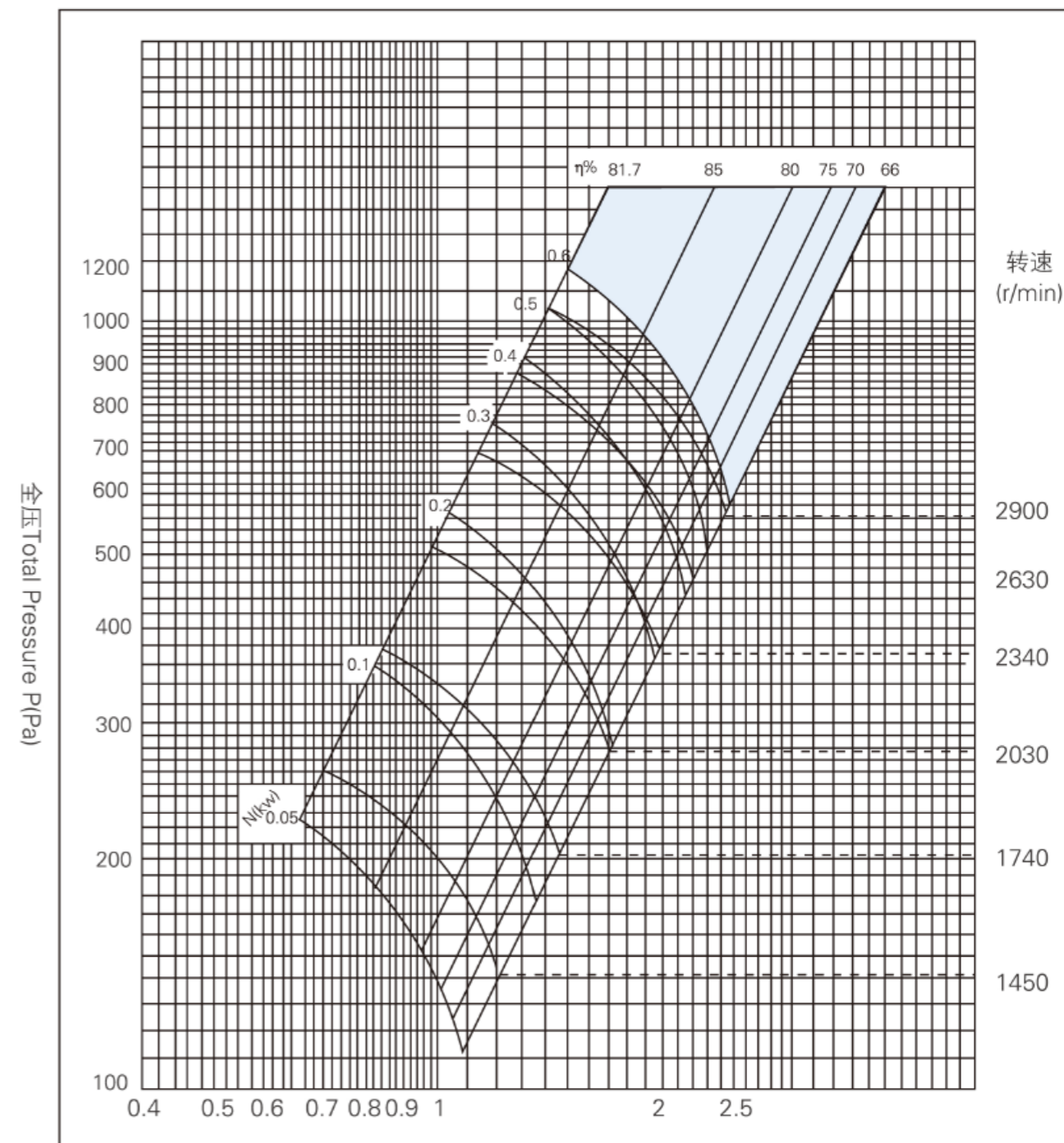
叶轮直径:300mm 空气密度: 1.2kg/m<sup>3</sup>



Freq.	Hz	63	125	250	500	100	2000	4000	8000
Lwrel	dB	-14.5	-13	+3.5	-9	-9.5	-14	-19	-24.5

### 4-72-2.8A型离心风机性能选型图

叶轮直径:300mm 空气密度: 1.2kg/m<sup>3</sup>

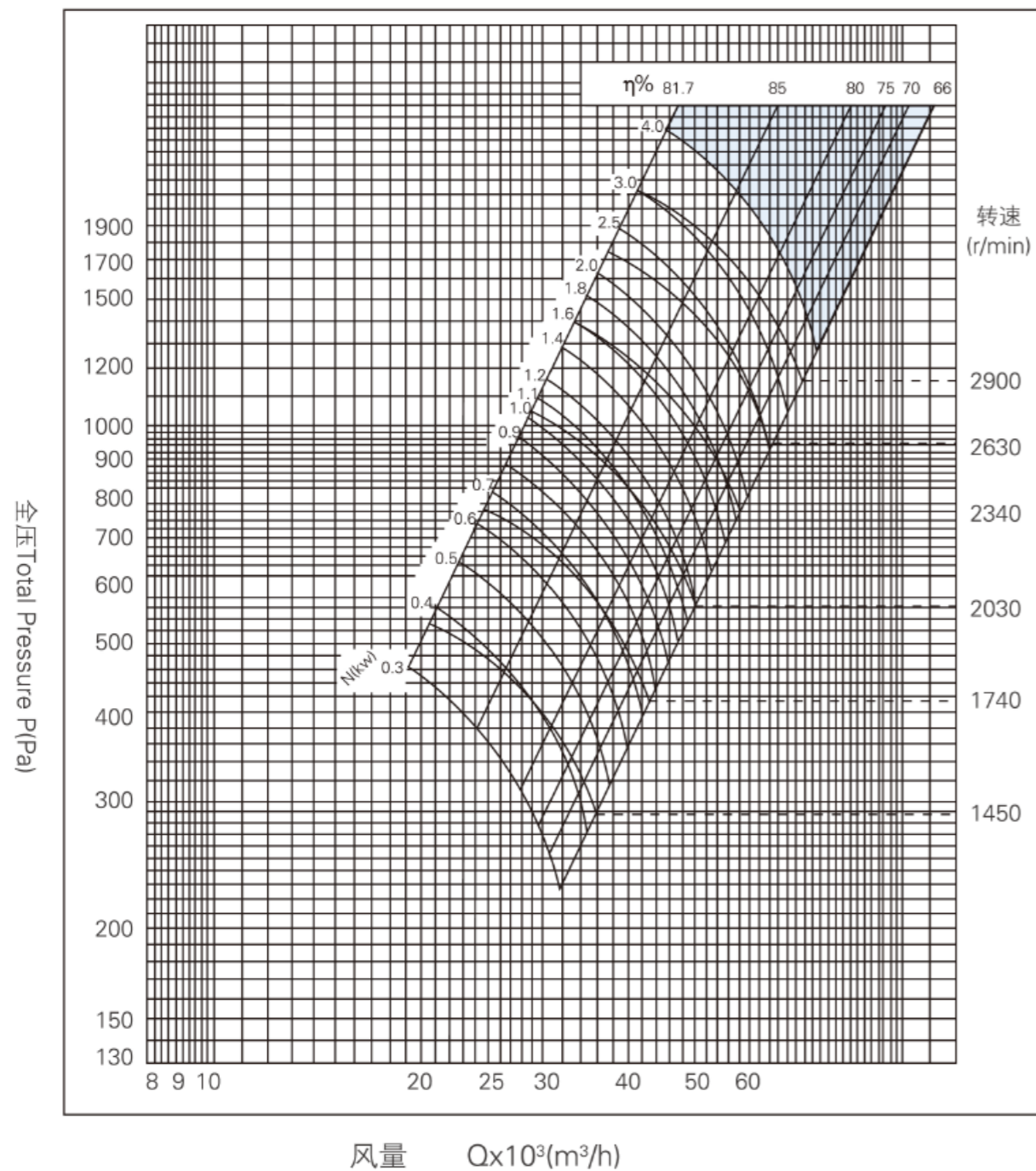


Freq.	Hz	63	125	250	500	100	2000	4000	8000
Lwrel	dB	-14.5	-13	+3.5	-9	-9.5	-14	-19	-24.5



### 4-72-3.5A型离心风机性能选型图

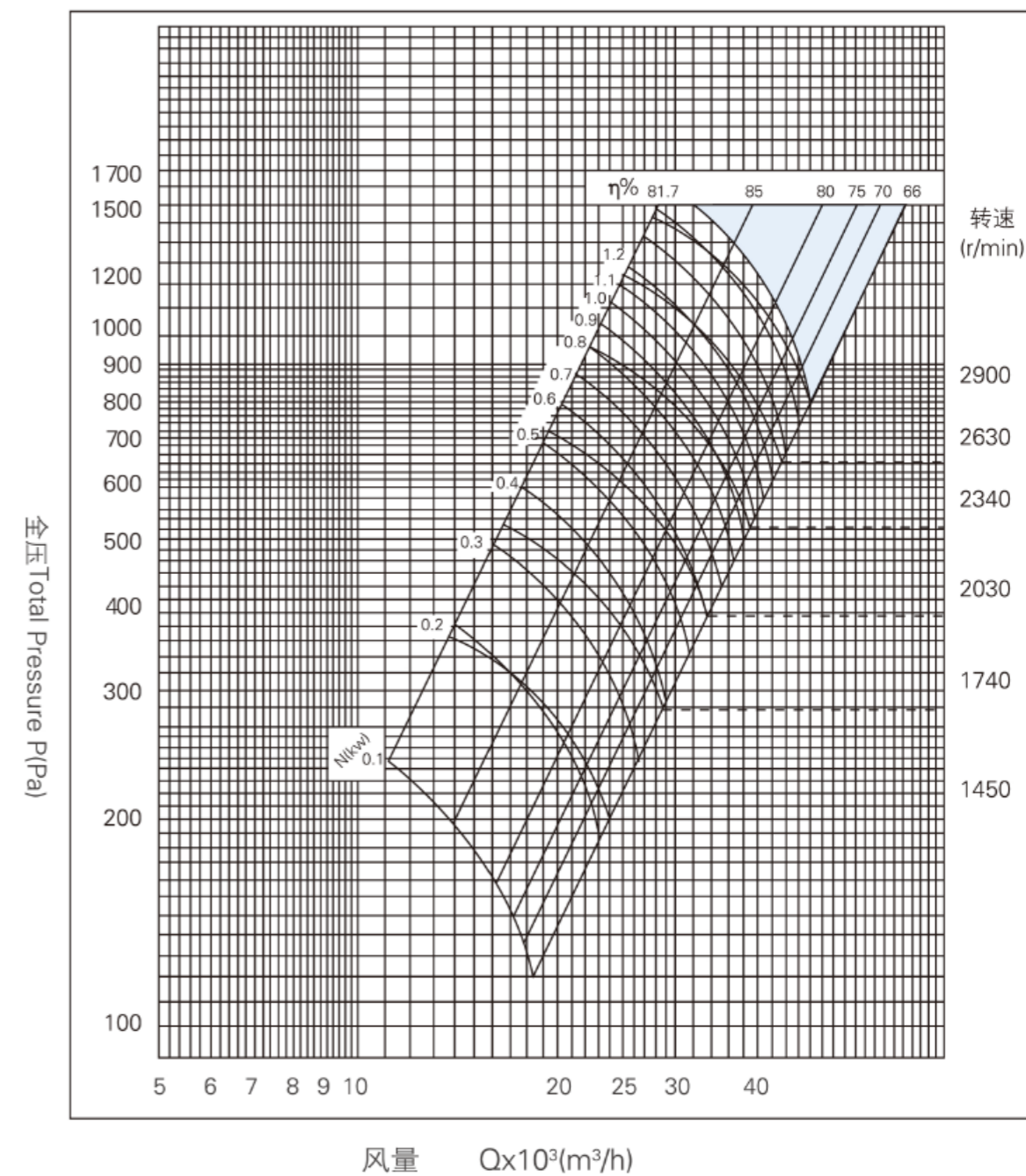
叶轮直径:350mm 空气密度: 1.2kg/m<sup>3</sup>



Freq.	Hz	63	125	250	500	100	2000	4000	8000
Lwrel	dB	-14.5	-13	+3.5	-9	-9.5	-14	-19	-24.5

### 4-72-3.2A型离心风机性能选型图

叶轮直径:320mm 空气密度: 1.2kg/m<sup>3</sup>

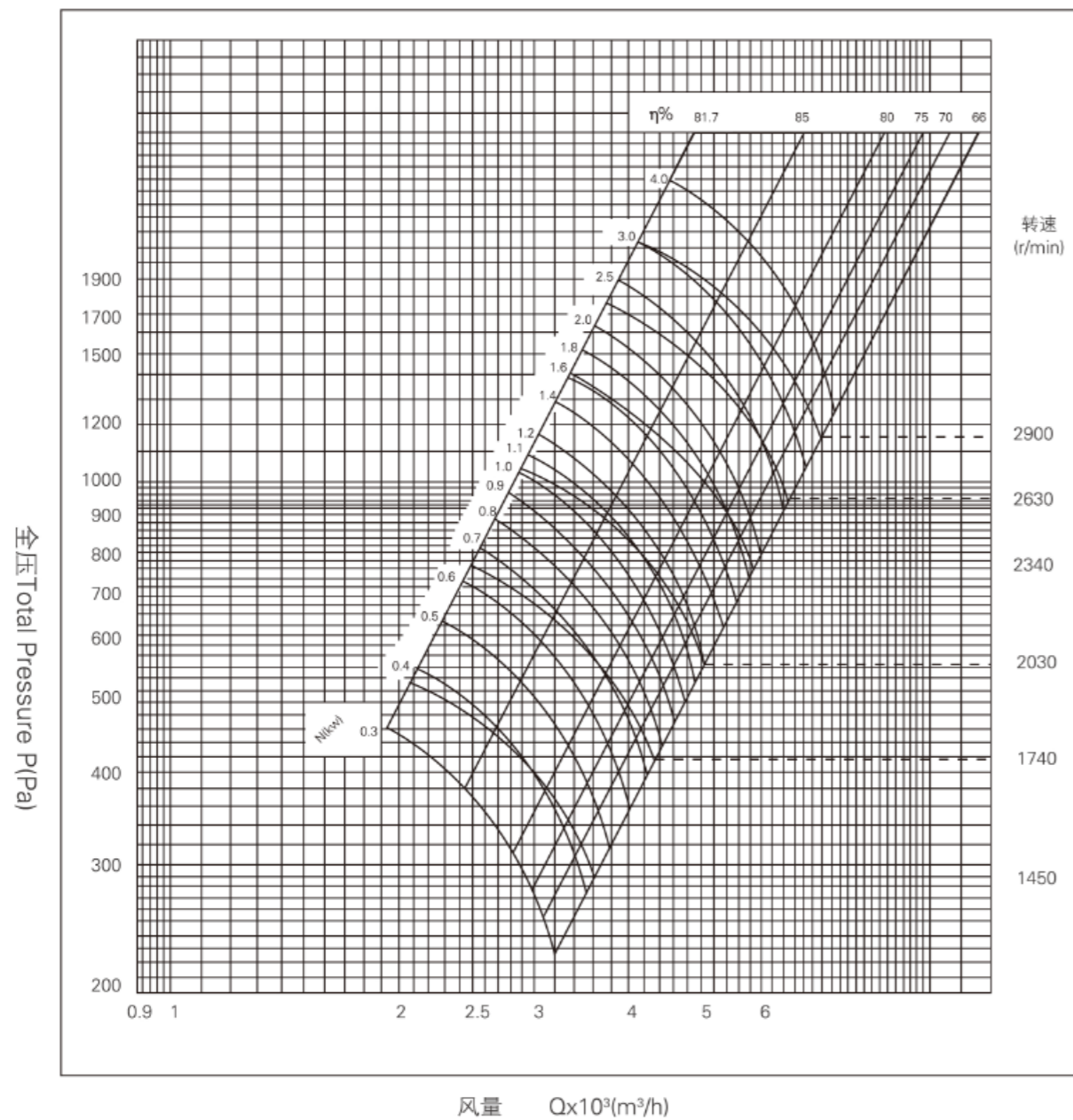


Freq.	Hz	63	125	250	500	100	2000	4000	8000
Lwrel	dB	-14.5	-13	+3.5	-9	-9.5	-14	-19	-24.5



### 4-72-4A型离心风机性能选型图

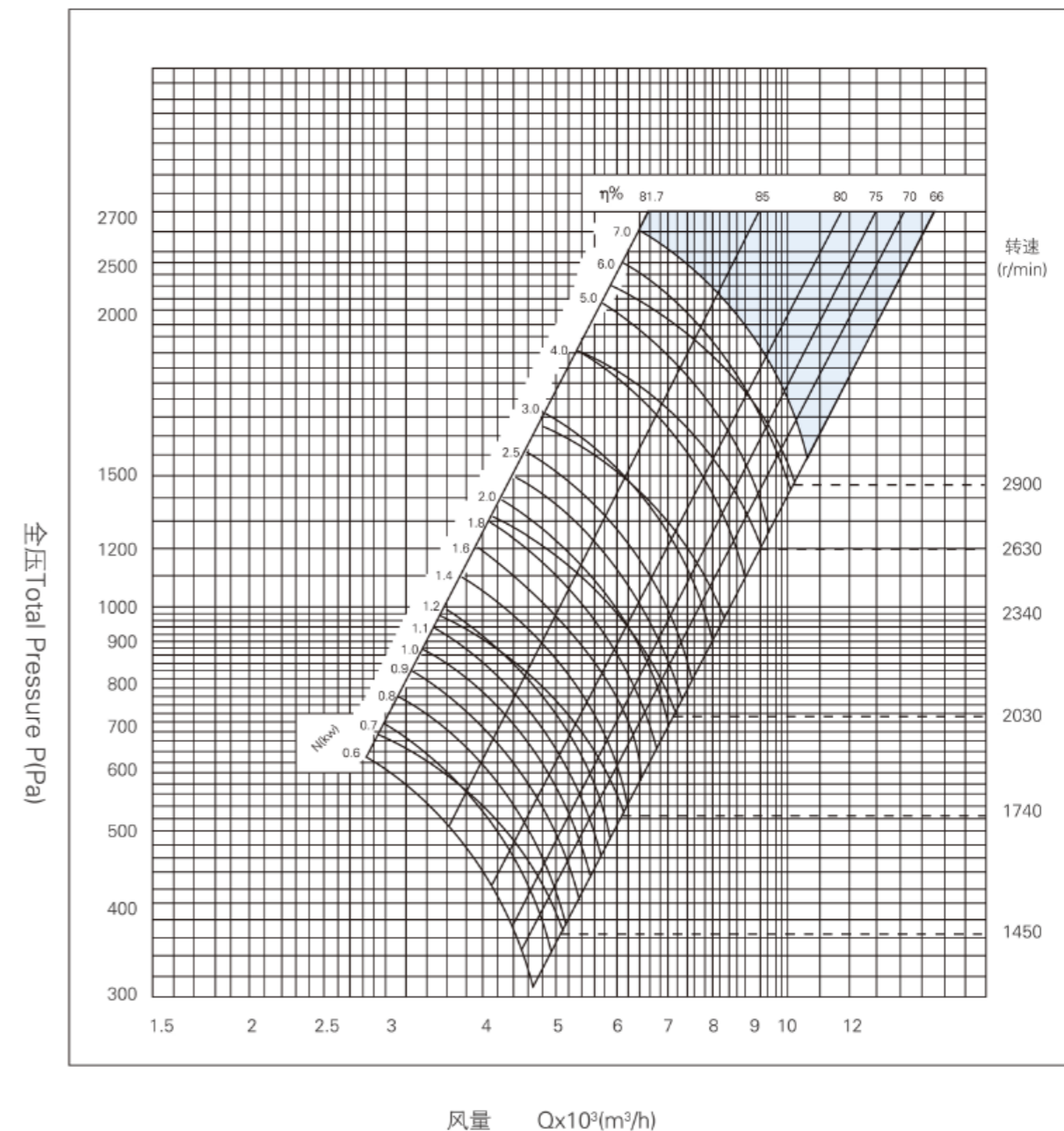
叶轮直径:400mm 空气密度: 1.2kg/m<sup>3</sup>



Freq.	Hz	63	125	250	500	100	2000	4000	8000
Lwrel	dB	-14.5	-13	+3.5	-9	-9.5	-14	-19	-24.5

### 4-72-4.5A型离心风机性能选型图

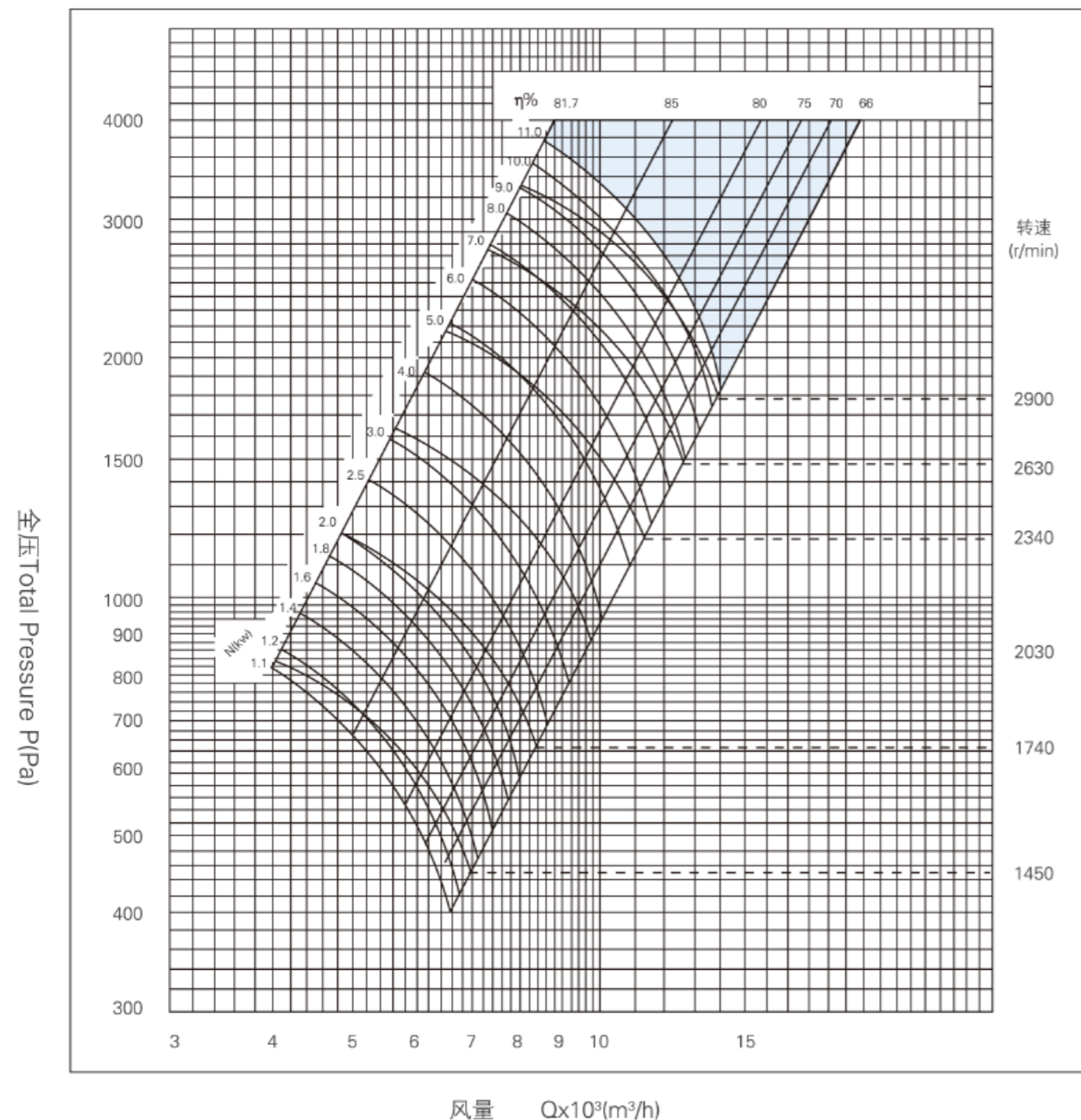
叶轮直径:450mm 空气密度: 1.2kg/m<sup>3</sup>



Freq.	Hz	63	125	250	500	100	2000	4000	8000
Lwrel	dB	-14.5	-13	+3.5	-9	-9.5	-14	-19	-24.5

### 4-72-5A型离心风机性能选型图

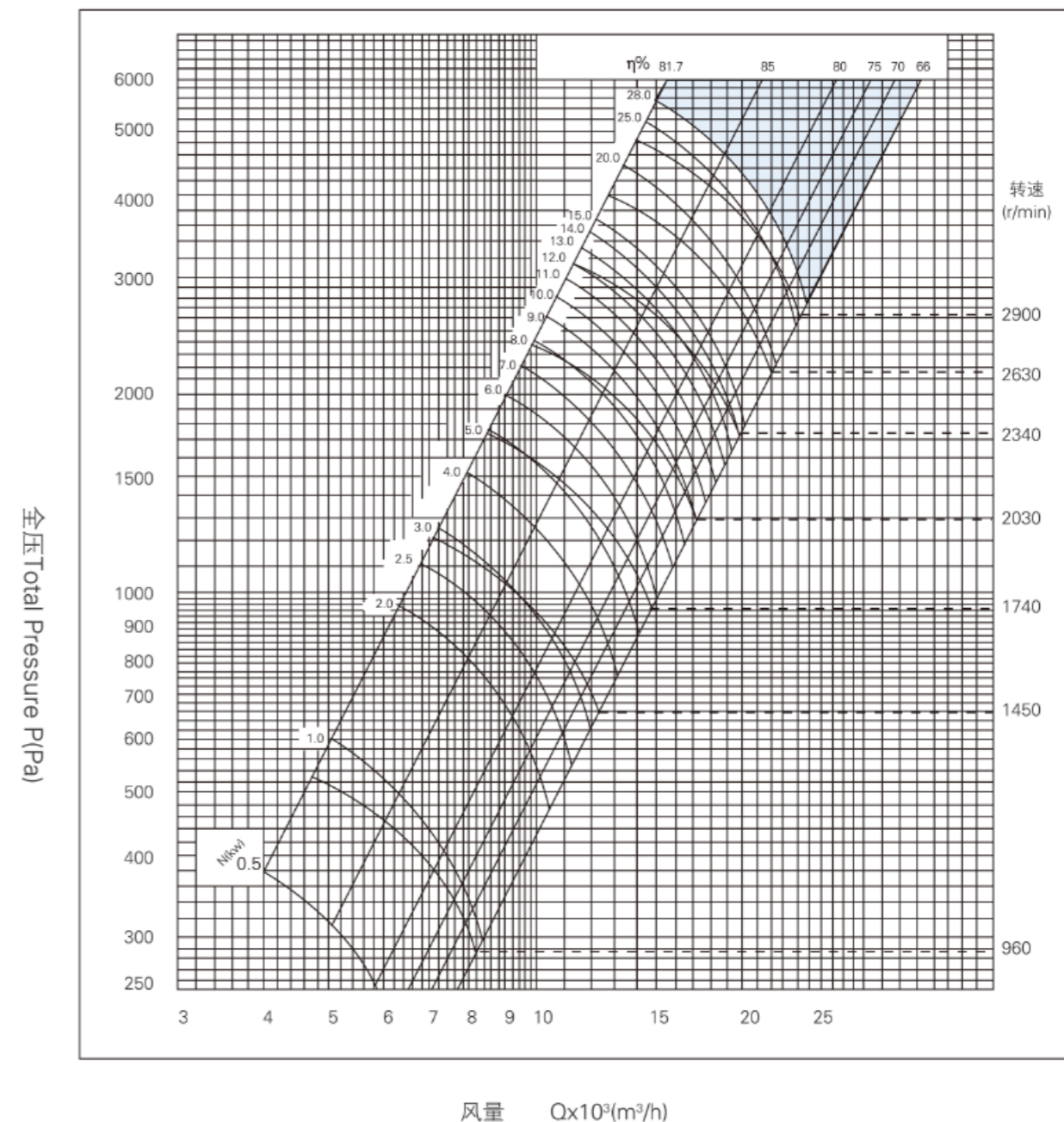
叶轮直径:450mm 空气密度: 1.2kg/m<sup>3</sup>



Freq.	Hz	63	125	250	500	100	2000	4000	8000
Lwrel	dB	-14.5	-13	+3.5	-9	-9.5	-14	-19	-24.5

### 4-72-6A型离心风机性能选型图

叶轮直径:450mm 空气密度: 1.2kg/m<sup>3</sup>



Freq.	Hz	63	125	250	500	100	2000	4000	8000
Lwrel	dB	-14.5	-13	+3.5	-9	-9.5	-14	-19	-24.5



## 边墙送/排风机系列产品

### 产品特点

#### 前掠型叶片：设计先进

- 采用最新空气动力学实验结果优化
- 叶轮平衡等级G2.5(AMCA)
- 叶片曲面光滑流畅呈流线型，渐进地切入空气
- 与空气脱离时外边缘倾角设计合理，有效减少脱离紊流
- 大风量的同时保证低噪音

#### 方形外壳设计：更合理

- 混凝土墙、砖墙及压型板墙面上开方洞：更方便
- 单层压型板强带水平支撑梁，结构简单可靠

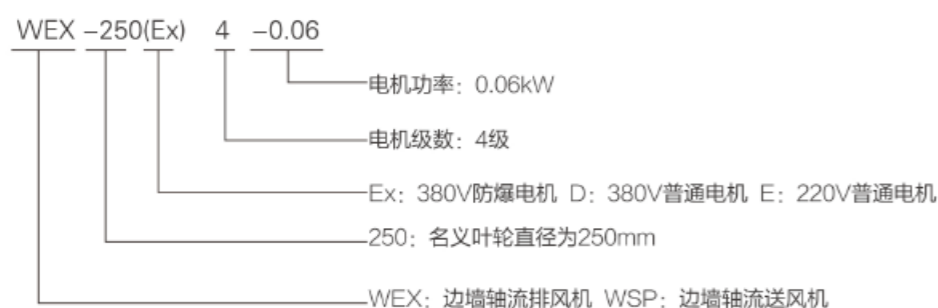
#### 电机可靠+免润滑

- 体积小，结构简单，重量轻，运行可靠
- 电机置于气流内：散热良好，延长电机寿命
- 电机免润滑，整机免维护，适合安装在高处
- 无皮带：不需登高更换

#### 配件齐全实用：考虑更周到

- 防雨罩：风机配45°防雨弯头，可有效防止雨水进入室内
- 防虫网：夜间防止昆虫循灯光飞入车间
- 重力式止回阀：确保车间在风机不开时保持封闭

#### 命名规范



- 45°防雨罩：  
风机配45°防雨罩，进风口处配防鸟网，防雨罩为公司标准配置，出厂前已装好；如外墙配防雨百叶，可去除防雨罩。
- 重力式止回风阀  
带有法兰的铝制止回风阀重量轻，阻损小，开启灵活，重力式复位简单可靠。
- 防爆结构：  
边墙风机用于防爆送排风时，应采用防爆结构。防爆边墙风机采用铝合金叶轮，钢制导流圈，电机采用防爆电机，防爆等级可根据不同使用场合进行匹配。



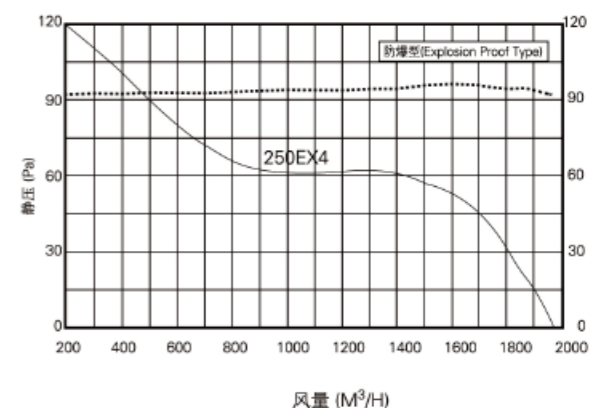
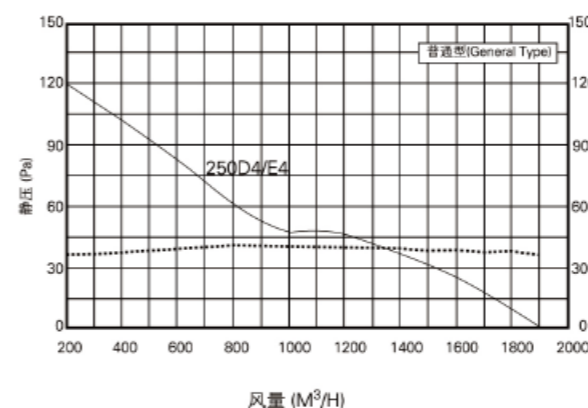
#### 设计应力经过检验：长期运转强度高

- 计算机辅助应力分析
- 选点准确的补强筋：反复实验确定
- 有效降低叶片末端振幅
- 防止长期运转后叶片变形或断裂

## 性能参数以及尺寸表

边墙式排风机 / 送风机  
边墙防爆排风机 / 送风机

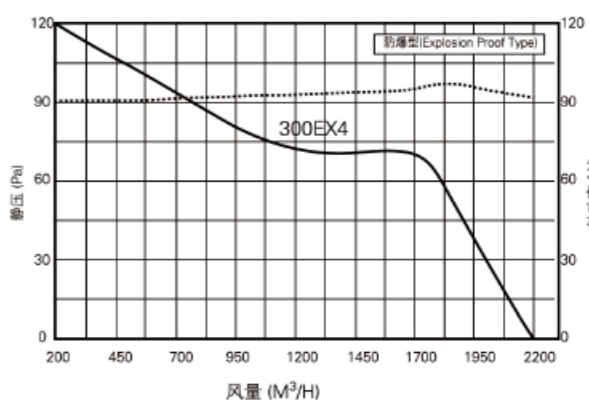
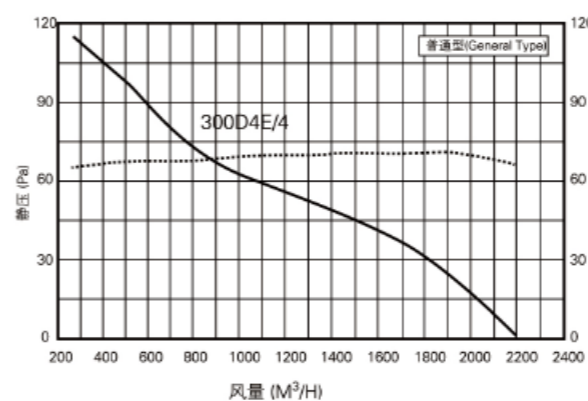
250



型号 MODEL	电压	频率	电流	电机功率	转速	噪音	电容
	VOLT V	HERZ Hz	CURRENT A	MOTOR W	SPEED r/min	NOISE dB	CAPACITOR μF
WEX/WSP-250D4-0.05	380	50	0.18	50	1400	54	-
WEX/WSP-250E4-0.05	220	50	0.24	50	1400	54	2
WEX/WSP-250EX4-0.12	380	50	0.48	120	1400	62	-

边墙式排风机 / 送风机  
边墙防爆排风机 / 送风机

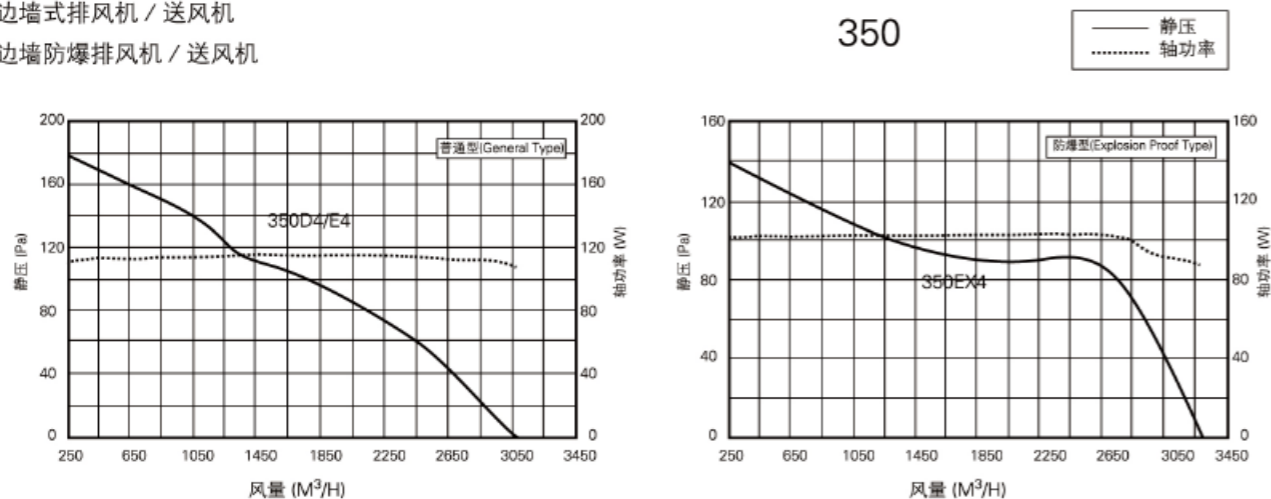
300



型号 MODEL	电压	频率	电流	电机功率	转速	噪音	电容
	VOLT V	HERZ Hz	CURRENT A	MOTOR W	SPEED r/min	NOISE dB	CAPACITOR μF
WEX/WSP-300D4-0.09	380	50	0.29	90	1380	58	-
WEX/WSP-300E4-0.09	220	50	0.43	90	1380	58	3
WEX/WSP-300EX4-0.12	380	50	0.48	120	1400	64	-

边墙式排风机 / 送风机  
边墙防爆排风机 / 送风机

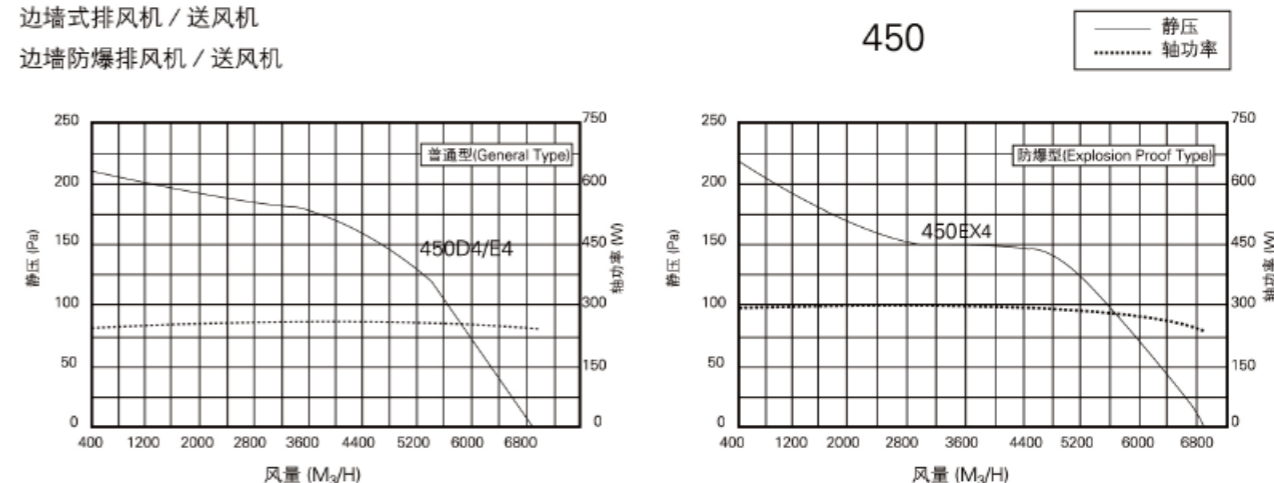
350



型号 MODEL	电压	频率	电流	电机功率	转速	噪音	电容
	VOLT	HERZ	CURRENT	MOTOR	SPEED	NOISE	CAPACITOR
	V	Hz	A	W	r/min	dB	μ F
WEX/WSP-350D4-0.15	380	50	0.37	150	1380	62	-
WEX/WSP-350E4-0.15	220	50	0.7	150	1380	62	4
WEX/WSP-350EX4-0.12	380	50	0.48	120	1400	66	-

边墙式排风机 / 送风机  
边墙防爆排风机 / 送风机

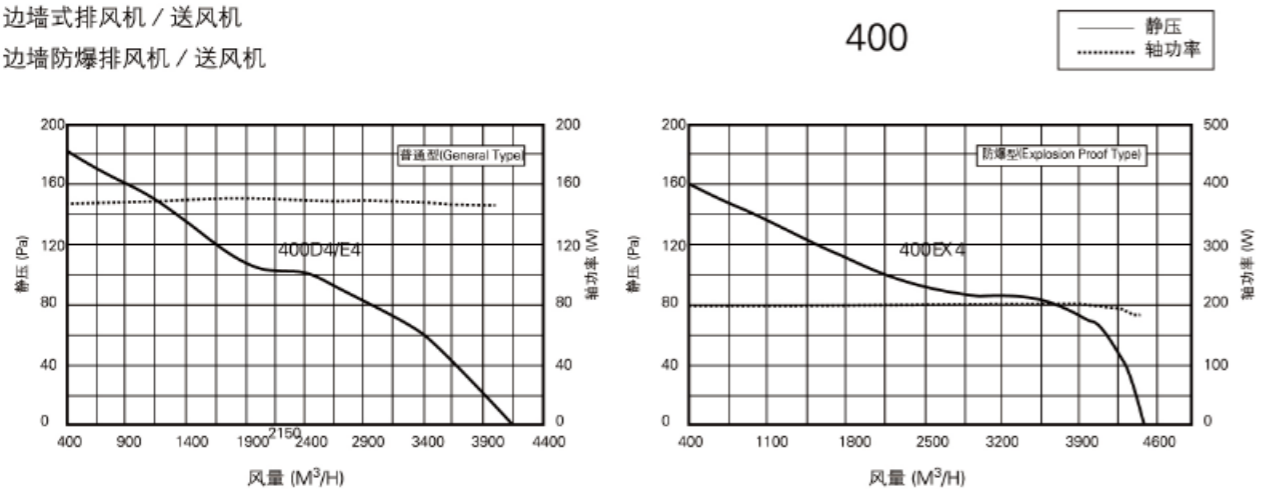
450



型号 MODEL	电压	频率	电流	电机功率	转速	噪音	电容
	VOLT	HERZ	CURRENT	MOTOR	SPEED	NOISE	CAPACITOR
	V	Hz	A	W	r/min	dB	μ F
WEX/WSP-450D4-0.24	380	50	0.65	240	1380	69	-
WEX/WSP-450E4-0.24	220	50	1.08	240	1380	69	8
WEX/WSP-450EX4-0.37	380	50	1.1	370	1400	69	-

边墙式排风机 / 送风机  
边墙防爆排风机 / 送风机

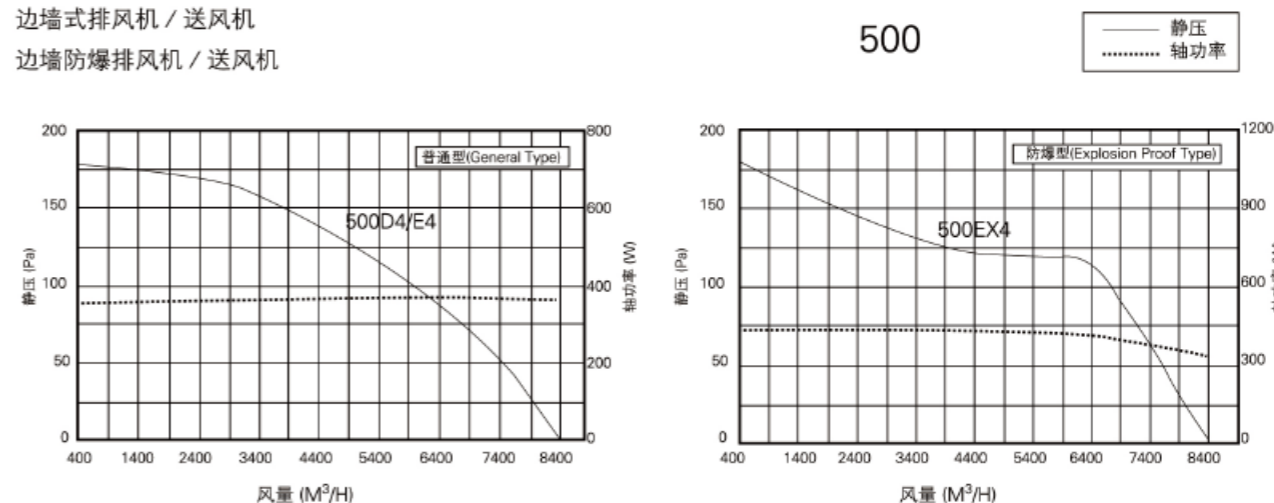
400



型号 MODEL	电压	频率	电流	电机功率	转速	噪音	电容
	VOLT	HERZ	CURRENT	MOTOR	SPEED	NOISE	CAPACITOR
	V	Hz	A	W	r/min	dB	μ F
WEX/WSP-400D4-0.19	380	50	0.29	190	1400	68	-
WEX/WSP-400E4-0.19	220	50	0.43	190	1400	68	6
WEX/WSP-400EX4-0.25	380	50	0.48	250	1400	68	-

边墙式排风机 / 送风机  
边墙防爆排风机 / 送风机

500



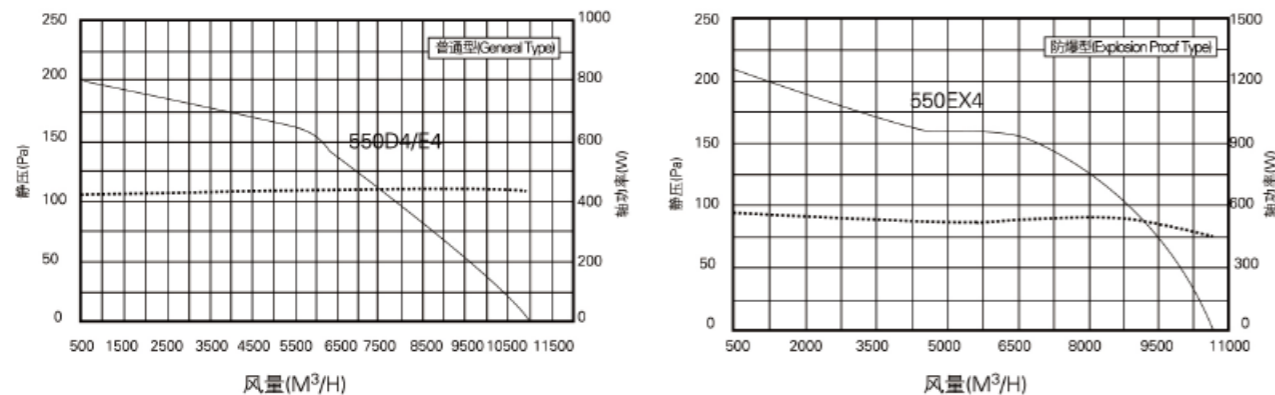
型号 MODEL	电压	频率	电流	电机功率	转速	噪音	电容
	VOLT	HERZ	CURRENT	MOTOR	SPEED	NOISE	CAPACITOR
	V	Hz	A	W	r/min	dB	μ F
WEX/WSP-500D4-0.46	380	50	2.1	460	1380	70	-
WEX/WSP-500E4-0.46	220	50	1	460	1380	70	10
WEX/WSP-500EX4-0.55	380	50	1.6	550	1390	70	-



边墙式排风机 / 送风机  
边墙防爆排风机 / 送风

550

— 静压  
..... 轴功率

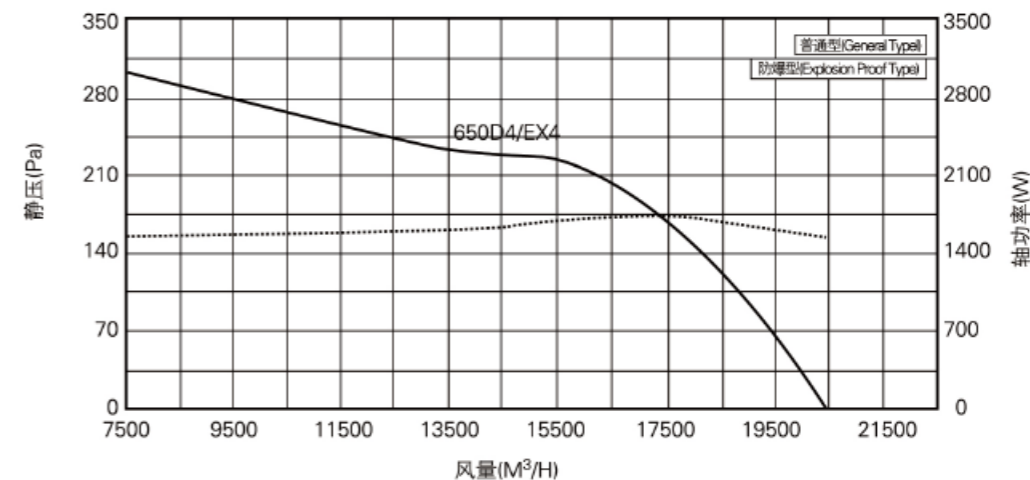


型号 MODEL	电压	频率	电流	电机功率	转速	噪音	电容
	VOLT V	HERZ Hz	CURRENT A	MOTOR W	SPEED r/min	NOISE dB	CAPACITOR μF
WEX/WSP-550D4-0.55	380	50	1.4	550	1410	62	-
WEX/WSP-550E4-0.55	220	50	2.6	550	1410	62	12
WEX/WSP-550EX4-0.75	380	50	2	750	1390	66	-

边墙式排风机 / 送风机  
边墙防爆排风机 / 送风机

650

— 静压  
..... 轴功率

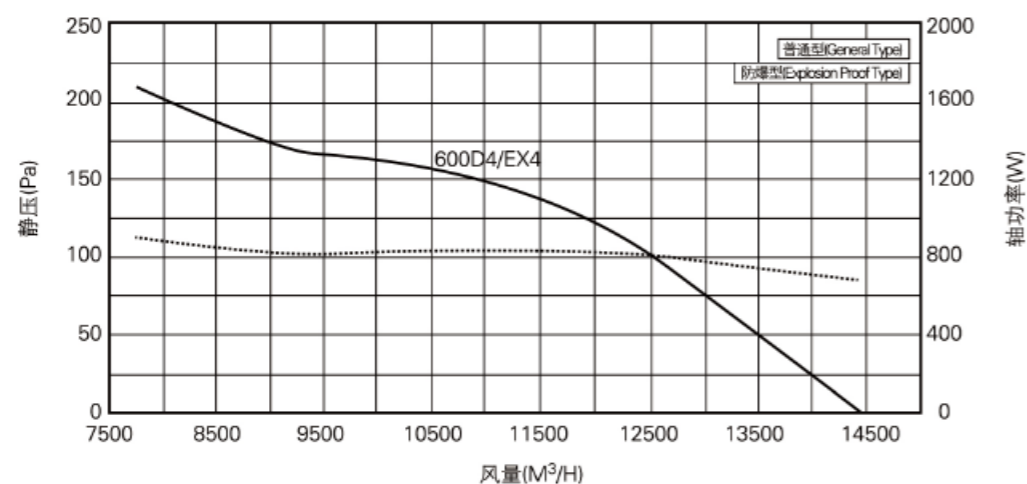


型号 MODEL	电压	频率	电流	电机功率	转速	噪音
	VOLT V	HERZ Hz	CURRENT A	MOTOR W	SPEED r/min	NOISE dB
WEX/WSP-650D4-2.2	380	50	5	2200	1430	< 74
WEX/WSP-650EX4-2.2	380	50	5	2200	1430	< 74

边墙式排风机 / 送风机  
边墙防爆排风机 / 送风机

600

— 静压  
..... 轴功率

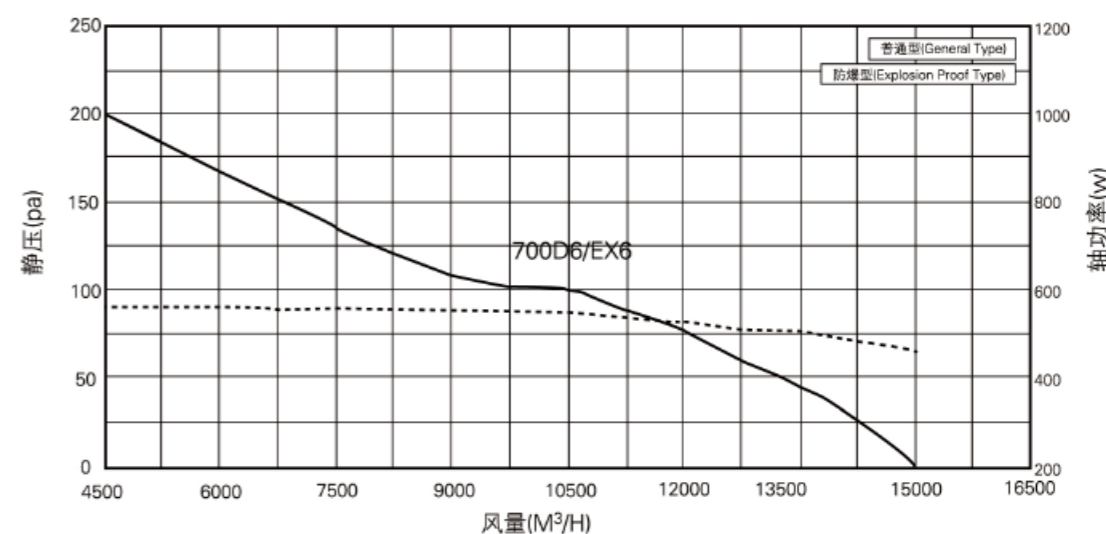


型号 MODEL	电压	频率	电流	电机功率	转速	噪音
	VOLT V	HERZ Hz	CURRENT A	MOTOR W	SPEED r/min	NOISE dB
WEX/WSP-600D4-1.1	380	50	2.8	1100	1400	< 73
WEX/WSP-600EX4-1.1	380	50	2.8	1100	1400	< 73

边墙式排风机 / 送风机 (Sidewall Exhaust/Supply Fan)  
边墙防爆排风机 / 送风机 (Sidewall Explosion proof Exhaust/Supply Fan)

700

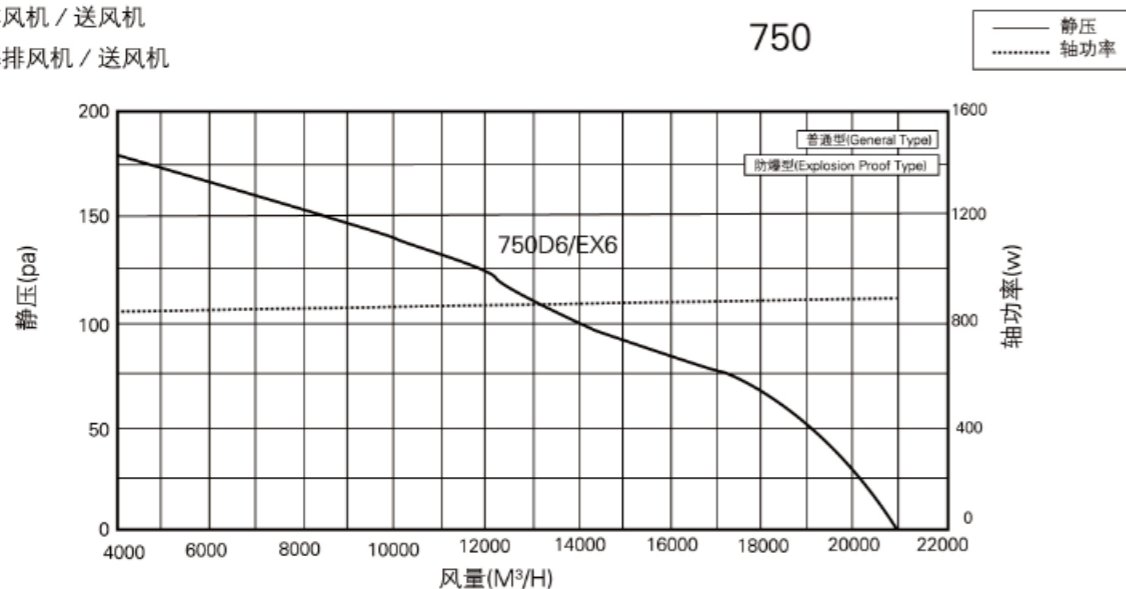
— 静压  
..... 轴功率



型号 MODEL	电压	频率	电流	电机功率	转速	噪音
	VOLT V	HERZ Hz	CURRENT A	MOTOR W	SPEED r/min	NOISE dB
WEX/WSP-700D6-0.75	380	50	2.3	750	910	< 75
WEX/WSP-700EX6-0.75	380	50	2.3	750	910	< 75

边墙式排风机 / 送风机  
边墙防爆排风机 / 送风机

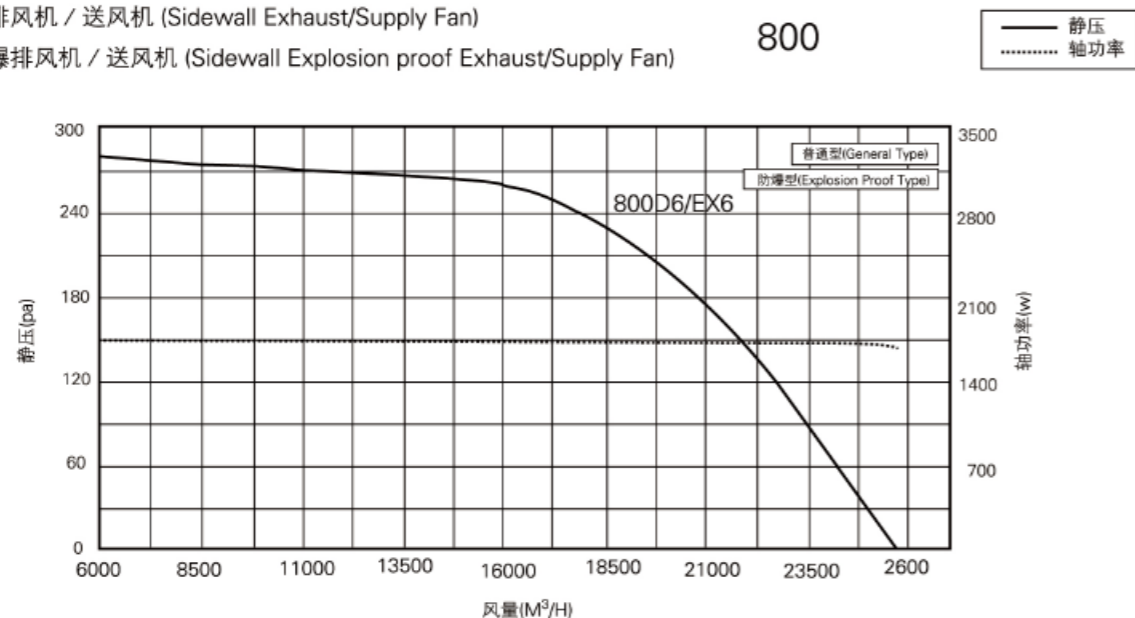
750



型号 MODEL	电压	频率	电流	电机功率	转速	噪音
	VOLT	HERZ	CURRENT	MOTOR	SPEED	NOISE
	V	Hz	A	W	r/min	dB
WEX/WSP-750D6-1.1	380	50	3.2	1100	910	< 79
WEX/WSP-750EX6-1.1	380	50	3.2	1100	910	< 79

边墙式排风机 / 送风机 (Sidewall Exhaust/Supply Fan)  
边墙防爆排风机 / 送风机 (Sidewall Explosion proof Exhaust/Supply Fan)

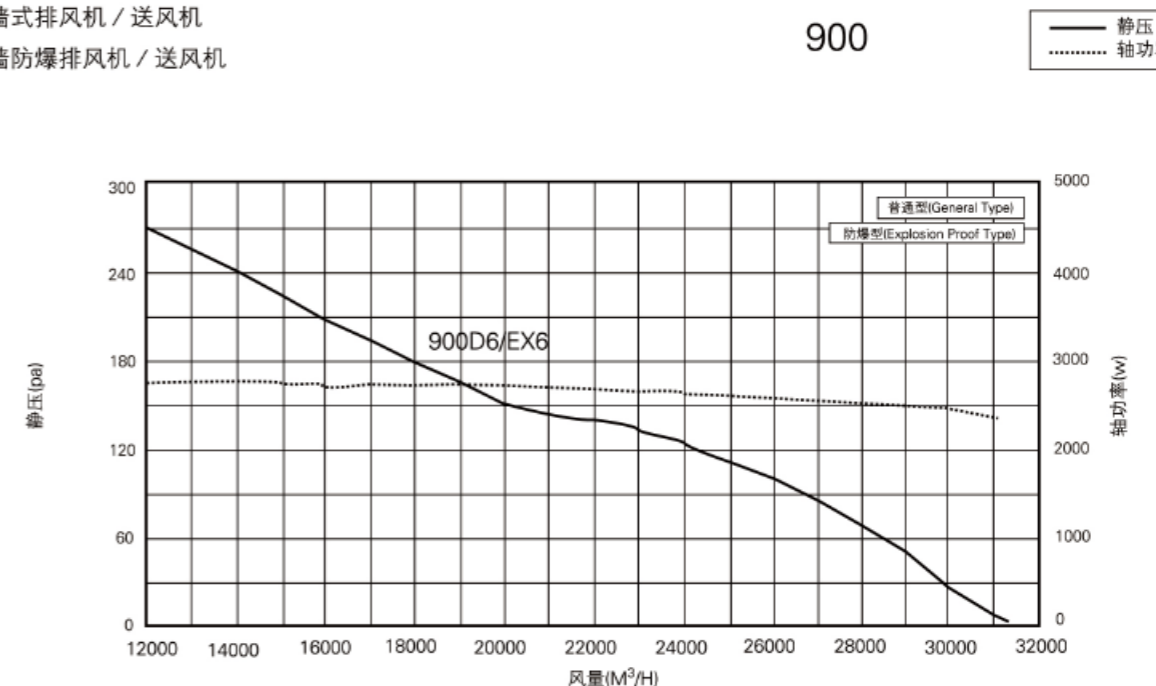
800



型号 MODEL	电压	频率	电流	电机功率	转速	噪音
	VOLT	HERZ	CURRENT	MOTOR	SPEED	NOISE
	V	Hz	A	W	r/min	dB
WEX/WSP-800D6-2.2	380	50	5.6	2200	940	< 80
WEX/WSP-800EX6-2.2	380	50	5.6	2200	940	< 80

边墙式排风机 / 送风机  
边墙防爆排风机 / 送风机

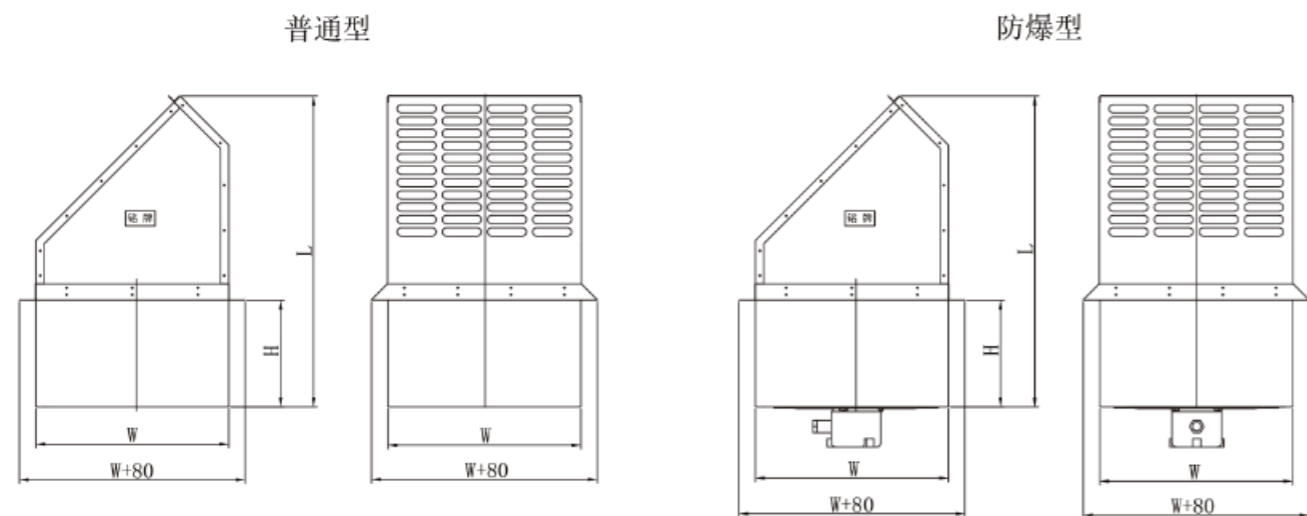
900



型号 MODEL	电压	频率	电流	电机功率	转速	噪音
	VOLT	HERZ	CURRENT	MOTOR	SPEED	NOISE
	V	Hz	A	W	r/min	dB
WEX/WSP-900D6-3	380	50	7.3	3000	960	< 82
WEX/WSP-900EX6-3	380	50	7.3	3000	960	< 82



## WEX系列边墙风机外形及安装尺寸



机号	尺寸 (mm)	W	H	L	机号	尺寸 (mm)	W	H	L
WEX-250		325	200	500	WEX-600		765	400	1000
BWEX-250EX4		325	290	590	BWEX-600EX4		765	365	965
WEX-300		375	200	500	WEX-650		810	500	1100
BWEX-300EX4		375	290	590	BWEX-650EX4		810	440	1040
WEX-350		420	240	600	WEX-700		855	440	1080
BWEX-350EX4		420	290	650	BWEX-700EX4		855	400	1040
WEX-400		470	260	660	WEX-750		920	470	1140
BWEX-400EX4		470	320	720	BWEX-750EX4		920	430	1100
WEX-450		520	260	690	WEX-800		980	500	1180
BWEX-450EX4		520	320	750	BWEX-800EX4		980	460	1140
WEX-500		570	260	730	WEX-900		1075	560	1340
BWEX-500EX4		570	350	820	BWEX-900EX4		1075	500	1280
WEX-550		620	280	780	WEX-1000		1125	600	1450
BWEX-550EX4		620	350	850	BWEX-1000EX4		1125	530	1380

备注：推荐边墙风机留洞尺寸：W+20，本表尺寸为排风机尺寸，如需送风机需另外确认图纸。

### 边墙风机的固定

- 混凝土墙或砖墙  
建议按照样本推荐的“边墙留洞尺寸”预留安装孔，将风机嵌入后在风机与墙体之间填充发泡剂进行修整找平并防水。
- 压型彩钢墙面  
建议在开洞部位根据开洞尺寸设置上下两道过梁和立柱，在其间嵌入风机，并且在风机与墙体之间填充发泡剂修整找平并防水，也可根据实际情况采用三角形支撑架或丝杆吊装。

### 产品说明

- 风机类型  
边墙轴流式送/排风机采用钢制或铝制前掠式叶片，叶片应使用加强筋，增加强度，降低叶片末端振动，确保在刚性支撑条件下振动速度满足使用要求。叶片与电机整体通过静态和动态平衡，达到国际标准<AMCA>规定的G2.5水平。
- 风机外壳  
风机外壳为镀锌钢板或冷轧钢板制成，方型结构。电机支撑结构应坚固并避免风机运转时产生共振。在室内一侧应装有防护网以保护工作人员人身安全。
- 防爆结构[可选项]  
防爆边墙风机为铝制叶轮，钢制导流圈，电机采用防爆电机。
- 电机  
外转子电机防护等级应达到IP44，内转子电机防护等级应达到IP54，绝缘等级F级，电机置于气流之内，以便得到充分冷却。
- 标牌  
永久固定的铝制标牌上应标有清晰可见的风机编号，型号和产品序列号（即每台机器的唯一身份证明），从而可保证客户方便的查询配件的历史记录。

## Marketing Network 营销网络

● 哈尔滨

安徽分公司  
电话: 0551-62860043  
合肥市蜀山区潜山路与佛子岭路交叉口绿地·蓝海国际大厦B座510室

北京分公司  
电话: 010-63331330  
北京市丰台区马家堡西路15号时代风帆大厦1区2103室

廊坊二级服务处  
电话: 0316-2609984  
河北省廊坊市安次区银河南路K2狮子城N1座1单元2505室

福建分公司  
电话: 0591-87803781  
传真: 0591-87803781  
福建省福州市鼓楼区北二环路18号恒力博纳广场1#楼15层08室

广西分公司  
电话: 0771-5345919  
传真: 0771-5345919  
南宁市青秀区民族大道166号阳光100上东国际T3栋1701室/1702室

贵州分公司  
电话: 0851-84135728  
传真: 0851-84135728  
贵阳市观山湖区合肥路恒大中央广场二期E3栋1101室

甘肃分公司  
电话: 0931-4524247  
兰州市城关区天水北路828号良志兰州之窗A座22层2201室

新疆二级服务处  
电话: 0991-4327370  
新疆乌鲁木齐市新市区鲤鱼山南路山水华庭20号楼1单元701室

湖北分公司  
电话: 027-88613519  
湖北省武汉市武昌区徐东大街3号君临天下A栋904室

湖南二级服务处  
电话: 027-88613519  
湖南省长沙市天心区芙蓉中路二段芙蓉同发大厦14A

河南分公司  
电话: 0371-60178178  
河南省郑州市管城区航海路未来路交叉口启航大厦E座11楼西户

黑龙江公司  
电话: 0451-51523896  
哈尔滨市南岗区哈西大街与复旦路交叉口爱达壹号14号楼6号商服

江苏分公司  
电话: 025-86517817  
江苏省南京市江宁区董村路39号天琪科技大厦1栋801室

徐州二级服务处  
电话: 0516-83865818  
传真: 0516-83865818  
徐州市云龙区庆丰路绿地城市广场7期LOft1-707室

济南分公司  
电话: 0531-88031918/69954337  
济南市高新区工业南路与奥体中路交汇处山钢新天地8号楼1710室

吉林分公司  
电话: 0431-81853229  
长春市南关区长春大街1599号永长小区1栋302室

辽宁分公司  
电话: 024-23243908/23221618  
沈阳市浑南新区天赐街5-1号国贸中心A座1203室

锦州二级服务处  
电话: 024-23221618  
锦州市太和区永和里4-67

大连二级服务处  
电话: 024-23221618  
大连市甘井子区泉水街道泉水D2区34号楼1单元803室

内蒙古分公司  
电话: 0471-6504381/6504382  
呼和浩特市新城区兴安北路财富公馆55号1901室/2001室

宁夏分公司  
电话: 0951-6839809  
传真: 0951-6839809  
银川市金凤区沁逸苑西区伊源大厦20层2011室/2012室

青海分公司  
电话: 0971 - 8266658  
青海省西宁市城中区南小街68号奥运世纪花园2单元2205室

青岛分公司  
电话: 0532-85849938  
青岛市市北区徐州路176号中锦大厦1805室

石家庄分公司  
电话: 0311-85860292/85860293  
河北省石家庄市新华区维明大街与宁安路交叉口商务办公楼6层

保定二级服务处  
电话: 0311-85860292  
河北省保定市莲池区五四东路金顶宝座A座3103

山西分公司  
电话: 0351-2712522  
山西省太原市亲贤北街215号怡和国际广场912室

陕西分公司  
电话: 029-88629529  
陕西省西安市莲湖区大庆路蔚蓝国际A座910室

四川分公司  
电话: 028-86285041/86285141  
传真: 028-87619566  
四川省成都市金牛区金府路799号金府国际1栋2707

重庆二级服务处  
电话: 023-67861693  
传真: 023-67861693  
重庆市江北区北城天街15号富力海洋广场6栋401室

天津分公司  
电话: 022-28055173/28055172  
天津市河西区洞庭路与东江道交口香年广场B座907室

唐山分公司  
电话: 0315-2229927  
传真: 0315-2229927  
河北省唐山市路北区鹭港小区204楼2单元901室

秦皇岛二级服务处  
电话: 0315-2229927  
秦皇岛市海港区长江西道公寓庄园16栋2单元101室

潍坊分公司  
电话: 0536-8653160/8291160  
潍坊市奎文区东风东街与金马路交叉口天马大厦11楼1104室

● 海口