



# 9-19系列离心通风机

9-19 ENTRIFUGAL VENTILATOR



让人工环境更美好  
Make the Artificial  
Environment Better



## TO LEARN ABOUT GRAD 认识格瑞德

格瑞德 1993 年建立于山东德州，目前是一家围绕人工环境，横跨新能源、新材料、装备制造、节能环保、信息技术五大战略新型产业的企业集团。格瑞德进行全球化业务运作，产品和服务遍布全国的每一个省市和全球五大洲的 100 多个国家和地区，广泛应用于建筑工程、商业地产、工业制造、农业开发、电子信息、车辆工程、环保处理、医药净化、海洋工程、轨道交通等领域，集团也是国家重点军工配套企业。格瑞德从业人员过万人，在山东、贵州、四川、新疆、内蒙等地建有生产基地，在上海、北京、济南、兰州以及美国洛杉矶建有研发中心。

格瑞德致力于让人工环境更美好，通过打造空调工程、通风人防、复合材料、环保工程领域的全过程解决方案来满足客户需求，格瑞德构建了包括品牌规划、系统设计、技术开发、产品制造、整体施工、维护服务、检测认证、人才交流、产业集群的全生命周期产业链和产业生态。

创新和变革，格瑞德通过 500 多项专利技术成果的实现和应用，通过商业模式的不断革新和与时俱进，成就了机械 500 强和中国新材料企业重点单位的行业地位殊荣。万里路途，不忘初心，时序更替，梦想前行，我们将继续本着“自强不息，厚德载物”的企业精神创建一流企业，实现百年基业。



GRAD Group founded in 1993 in Dezhou, Shandong province, that is an enterprise Group focusing on the artificial environment, and spanning five strategic new industries of new energy, new materials, equipment manufacturing, energy conservation and environmental protection, and information technology. GRAD products and services spread around the China and world with 100 countries and regions. They are widely used in infrastructure projects, commercial real estate, industrial manufacturing, agricultural development, electronic information, automobile engineering, medicine, environmental protection treatment, ocean engineering, rail transportation and other fields. GRAD Group is also the key supporting enterprises for national military. With more than 10,000 employees, GRAD Group owned the production bases in Shandong, Guizhou, Sichuan, Xinjiang, Inner Mongolia and so on. And GRAD Group has established R&D centers in Shanghai, Beijing, Jinan, Lanzhou and Los Angeles.

GRAD is committed to making the artificial environment better. It can meet customer demand through building all-process solutions of air conditioning engineering, ventilation, civil air defense, composite materials and environmental protection engineering. GRAD constructed the whole life cycle industrial chain and industry ecology including brand planning, system design, technology development, product manufacturing, the overall construction and maintenance services, inspection certification, talent exchange and industrial cluster.

Innovation and reform, GRAD gained top 500 China Machine and China's new materials enterprise key units through the realization and application of more than 500 patented technology achievements, through the continuous innovation of business model and keeping pace with the times. Thousands of miles of road, do not forget the original intention, time replacement, dream forward, we will continue to the enterprise spirit with "self-improvement, social commitment" to create a first-class enterprise and achieve a centennial foundation.



# 让人工环境更美好

Make the Artificial Environment Better

## Contents 目录

### 9-19型离心通风机

一、9-19型离心通风机简介	04
二、9-19型离心通风机性能参数	07
三、9-19-A外形及安装尺寸	14
四、9-19-C外形及安装尺寸	15
五、9-19-D外形及安装尺寸	16

## 9-19型离心通风机

离心通风机一般用于工厂等大型建筑物的室内通风换气，也可用于锅炉、锻冶炉等的高压强制通风，以及应用于物料输送等场合，离心通风机输送气体的种类为空气或其他不易燃易爆、对钢材无腐蚀性气体。气体内不许含有粘性物质，所含尘土及硬质颗粒物不大于 $150\text{mg}/\text{m}^3$ 。输送气体的温度一般不得超过 $80^\circ\text{C}$

### 结构特点

离心通风机一般由进风口、叶轮、蜗壳、出风口、传动组、底座及电动机等部件组成。

**1、进风口：**进风口制成整体，装于风机蜗壳的侧面。进风口轴向界面为流线型，能使气体均匀地进入叶轮，以降低流动损失和提高叶轮效率。

**2、叶轮：**叶轮是离心通风机最重要的部件，其功能是将机械能转换成静压能和动能，叶轮通常由前盘、叶片、后盘、轴盘组成，装配前经静、动平衡校正，运转平稳，空气性能良好。

**3、蜗壳：**蜗壳是气流的通道，型线通常为对数螺旋线，具有收集气体并导至出风口的作用，蜗壳也有一定的扩压作用。

**4、出风口：**气体流出通风机的通道，出风口上钻有螺栓孔，可与风管连接。

**5、传动组：**由主轴、轴承箱、滚动轴承、皮带轮或联轴器组成。主轴一端接叶轮，一端接皮带轮或联轴器。

**6、底座：**用于支承蜗壳、电机，能保证风机运作平稳。机架上预留安装孔，用户无需自制安装基础，便于安装。

### 形式

离心通风机根据叶轮旋转方向的不同，分为右旋风机和左旋风机。从电动机或传动组一侧正视，叶轮顺时针旋转，称为右旋风机，以“右”表示；叶轮逆时针旋转，称为左旋风机，以“左”表示。

离心通风机的出口位置，以机壳的出风口角度表示。离心通风机出风口位置调整范围一般为 $0^\circ\sim 225^\circ$ ，间隔 $45^\circ$ ，对于其他出风口角度的情况，只要订货亦可提供。

风机的常用传动方式有以下几种：

**A式传动：**离心通风机不配用传动组，电机与叶轮直联传动

**C式传动：**离心通风机配用传动组，叶轮和皮带分别位于传动组两端，电机通过三角带传动。

**D式传动：**离心通风机配用传动组，叶轮和联轴器分别位于传动组两端，电机通过联轴器传动。

## 通风机的性能与选择

9-19型风机只给№10样机的无因次性能表及曲线，由给出的无因次性能表或曲线计算№10以上风机的有因次性能。

### 9-19№10样机的无因次性能表

	1	2	3	4	5	6	7
$\psi$	0.03	0.037	0.044	0.051	0.058	0.065	0.072
$\Psi$	0.828	0.842	0.835	0.814	0.78	0.745	0.705
$\Psi_d$	0.0478	0.725	0.1025	0.1380	0.1793	0.2263	0.2792
$\lambda$	0.03247	0.0389	0.0451	0.05125	0.05785	0.065	0.0725
$\eta$	0.765	0.800	0.815	0.81	0.782	0.745	0.700

### 由无因次参数计算有因次参数公式：

- $Q = 900 \pi D_2^2 \cdot U_2 \cdot \phi (m^3/h)$
- $K_P = \frac{P_1 u_2^2 \psi}{101300} / \left[ \left( \frac{P_1 U_2^2 \psi}{354550} + 1 \right)^3 \cdot 5 - 1 \right]$
- $P = p_1 u_2 \cdot \psi / K_P (Pa)$
- $N_{in} = \frac{\pi D_2^2}{4000} P_1 U_2^3 \cdot \lambda (KW)$
- $N_{re} = \frac{N_{in}}{\eta_m} \cdot K (kw)$

式中：Q-流量 (m<sup>3</sup>/h)

P-全压 (Pa)

p-D1-叶轮叶片外缘直径 (m)

U2-叶轮叶片外缘直径线速度(m/s)

P1-进气密度 (kg/m<sup>3</sup>)

Kp-全压压缩性系数

Hn-内功率 (kw)

Nre-所需功率 (kw)

Hm-机械效率

(A式传动取1，D式传动取0.98)

### K—电机的储备系数式中：

当使用状态为非常标准状态时，必须把非标准非标准状态的性能换算到标准状态的性能，然后根据换算公式选择风机，其换算公式如下

$$Q_0 = Q \frac{n_0}{n} (m^3 / h)$$

$$P_0 = P \left(\frac{n_0}{n}\right) \frac{p_0}{p} \frac{Kp}{Kp_0} (Pa)$$

$$N_{in} = Nn \left(\frac{n_0}{n}\right)^3 \left(\frac{P_0}{p}\right) (kw)$$

$$\eta_{in0} = \eta_{in}$$

式中

$\eta_{in}$ —— 内效率

$n$ —— 转速 (r/min)



机号 Nq	转速 (r/min)	流量 (m <sup>3</sup> /h)	全压 (Pa)	静压 (Pa)	内效率 (%)	内功率(KW)	所需功率 (KW)	配用电机	
								型号	功率 KW
4	2900	824	3584	3357	70	1.16	1.50	Y90-2	2.2
		970	3665	3351	73.5	1.33	1.70		
		1116	3647	3231	75.5	1.48	1.90		
		1264	3597	3064	76	1.64	2.10		
		1410	3507	2843	75.5	1.80	2.30		
		1558	3384	2574	73.5	1.97	2.60		
	1704	3253	2284	70	2.17	2.80	Y100L-2	3	
	1450	412	896	839	70	0.15	0.19	Y80-4	0.55
		485	916	838	73.5	0.17	0.21		
		558	912	808	75.5	0.19	0.24		
		632	900	766	76	0.21	0.26		
		705	877	711	75.5	0.23	0.29		
		779	846	643	73.5	0.25	0.33		
		852	813	571	70	0.27	0.35		
4.5		2900	1174	4603	4316	71.2	2.07		
	1397		4684	4277	75	2.38	2.90		
	1616		4672	4128	77	2.68	3.20		
	1839		4580	3875	77.3	2.98	3.60		
	2062		4447	3561	76.2	3.29	3.90		
	2281		4297	3213	73.8	3.63	4.40		
	2504	4112	2805	70	4.03	4.80	Y132S-2	5.5	
	1450	587	1151	1079	71.2	0.26	0.31	Y80-4	0.75
		699	1171	1069	75	0.30	0.36		
		808	1168	1032	77	0.34	0.40		
		920	1145	969	77.3	0.37	0.45		
		1031	1112	890	76.2	0.41	0.49		
		1141	1074	803	73.8	0.45	0.55		
		1252	1028	701	70	0.50	0.60		
5		2900	1610	5697	5343	72.7	3.43		
	1932		5768	5258	76.2	3.98	4.80		
	2254		5740	5045	78.2	4.50	5.40		
	2576		5639	4732	78.5	5.04	5.80		
	2844		5517	4411	77.2	5.54	6.40		
	3166		5323	3952	74.5	6.17	7.10		
	3488	5080	3416	70.5	6.86	7.90	Y160M1-2	11	
	1450	805	1424	1335	71.2	0.43	0.51	Y90S-4	1.1
		966	1442	1314	76.2	0.50	0.60		
		1127	1435	1261	78.2	0.56	0.68		
		1288	1410	1183	78.5	0.63	0.73		
		1422	1379	1102	77.2	0.69	0.80		
		1583	1331	988	74.5	0.77	0.89		
		1744	1270	854	70.5	0.86	0.99		
5.6		2900	2622	7182	6585	72.7	6.95		
	2714		7273	6633	76.2	7.02	8.10		
	3167		7236	6364	78.2	7.93	9.10		
	3619		7109	5971	78.5	8.88	10.20		
	3996		6954	5566	77.2	9.76	11.20		
	4448		6709	4990	74.5	10.88	12.50		
	4901	6400	4313	70.5	12.09	13.90	Y160M-2	15	
	1450	1311	1796	1647	72.7	0.87	1.00	Y100L-4	2.2
		1357	1818	1658	76.2	0.88	1.01		
		1584	1809	1591	78.2	0.99	1.14		
		1810	1777	1492	78.5	1.11	1.28		
		1998	1739	1392	77.2	1.22	1.40		
		2224	1677	1247	74.5	1.36	1.56		
		2451	1600	1078	70.5	1.51	1.74		



机号 Nq	转速 (r/min)	流量 (m <sup>3</sup> /h)	全压 (Pa)	静压 (Pa)	内效率 (%)	内功率(kW)	所需功率 (kW)	配用电动机	
								型号	功率
6.3	2900	3220	9149	8586	72.7	10.91	12.50	Y160L-2	18.5
		3865	9265	8455	76.2	12.65	14.50		
		4509	9219	8116	78.2	14.30	16.40		
		5153	9055	7614	78.5	16.00	18.40		
		5690	8857	7100	77.2	17.59	20.20		
		6334	8543	6366	74.5	19.60	22.50		
	6978	8148	5506	70.5	21.79	25.10	Y200L-2	30	
	1450	1610	2287	2146	72.7	1.36	1.56		Y100L-4
		1933	2316	2113	76.2	1.58	1.81		
		2255	2305	2029	78.2	1.79	2.05		
		2577	2264	1904	78.5	2.00	2.30		
		2845	2214	1775	77.2	2.20	2.53		
		3167	2136	1592	74.5	2.45	2.81		
	3489	2037	1377	70.5	2.72	3			
7.1	2900	4610	11717	11002	72.7	19.83	23.30	Y200L-2	37
		5532	11868	10839	76.2	22.99	27.00		
		6454	11807	10406	78.2	25.99	30.50		
		7376	11596	9766	78.5	29.09	34.10		
		8144	11340	9109	77.2	31.98	37.50		
		9066	10935	8171	74.5	35.63	41.80		
	9988	10426	7071	70.5	39.62	46.50	Y250M-2	55	
	2240	3561	6991	6565	72.7	9.14	10.7		Y160M-2
		4273	7081	6467	76.2	10.59	12.4		
		4985	7044	6208	78.2	11.98	14		
		5697	6918	5826	78.5	13.41	15.7		
		6291	6766	5435	77.2	14.74	17.2		
		7003	6524	4875	74.5	16.42	19.2		
	7715	6220	4218	70.5	18.26	21.4	Y180M-2	22	
	1800	2861	4514	4239	72.7	4.74	5.5		Y132S-2
		3434	4572	4175	76.2	5.5	6.4		
		4006	4549	4009	78.2	6.21	7.3		
		4578	4467	3762	78.5	6.96	8.1		
		5055	4369	3510	77.2	7.65	8.9		
		5627	4213	3148	74.5	8.52	10		
	6199	4017	2725	70.5	9.47	11.0	Y160M-2	11	
	1450	2305	2929	2750	72.7	2.48	2.91		Y112M-4
		2766	2967	2710	76.2	2.87	3.38		
		3227	2952	2602	78.2	3.25	3.81		
3688		2899	2442	78.5	3.64	4.26			
4072		2835	2277	77.2	4.00	4.69			
4533		2734	2043	74.5	4.45	5.23			
4994	2607	1768	70.5	4.95	5.5	Y132S-4	5.5		
1250	1987	2177	2044	72.7	1.62	1.9		Y100L-4	3
	2384	2205	2014	76.2	1.86	2.2			
	2782	2194	1934	78.2	2.08	2.4			
	3179	2154	1814	78.5	2.33	2.7			
	3510	2107	1693	77.2	2.56	3			
	3908	2032	1518	74.5	2.85	3.3			
4305	1937	1314	70.5	3.17	3.7	Y112M-4	4		
8	2900	6594	15034	14127	72.7	36.02		42.30	Y280S-2
		7913	15229	13922	76.2	41.75	49.00		
		9232	15151	13373	78.2	47.21	55.40		
		10550	14877	12555	78.5	52.83	62.00		
		11649	14546	11715	77.2	58.08	68.20		
		12968	14021	10512	74.5	64.71	75.90		
		14287	13362	9103	70.5	71.95	84.40	Y280M-2	90

机号№	转速 (r/min)	流量 (m <sup>3</sup> /h)	全压 (Pa)	静压 (Pa)	内效率 (%)	内功率(kW)	所需功率 (kW)	配用电机	
								型号	功率
8	2240	5093	8970	8429	72.7	16.6	19.4	Y200L-2	30
		6112	9086	8307	76.2	19.24	22.5		
		7131	9039	7978	78.2	21.76	25.5		
		8149	8876	7490	78.5	24.35	28.5		
		8998	8678	6989	77.2	26.77	31.3		
		10017	8365	6271	74.5	29.82	34.9		
	11035	7972	5431	70.5	33.16	37.0	Y200L-2	37	
	1800	4093	5792	5442	72.7	8.61	10.1	Y160M-2	15
		4912	5867	5364	76.2	9.98	11.7		
		5730	5837	5152	78.2	11.29	13.2		
		6548	5731	4836	78.5	12.63	14.8		
		7230	5604	4513	77.2	13.89	16.2		
		8049	5402	4050	74.5	15.47	18.1		
	8868	5148	3507	70.5	17.2	20.1	Y180M-2	22	
	1450	3297	3620	3393	72.7	4.56	5.34	Y132M-4	7.5
		3957	3665	3338	76.2	5.22	6.10		
		4616	3647	3202	78.2	5.90	6.90		
		5275	3584	3003	78.5	6.60	7.70		
		5825	3507	2799	77.2	7.26	8.50		
		6484	3384	2507	74.5	8.09	9.50		
	7144	3231	2166	70.5	8.99	10.60	Y160L-4	15	
1250	2842	2690	2521	72.7	2.88	3.4	Y132S-4	5.5	
	3411	2724	2481	76.2	3.34	3.9			
	3979	2710	2380	78.2	3.78	4.4			
	4547	2663	2232	78.5	4.23	4.9			
	5022	2606	2080	77.2	4.65	5.4			
	5590	2515	1863	74.5	5.18	6.1			
6159	2401	1609	70.5	5.76	6.7	Y132M-4	7.5		
9	1800	5828	7084	6642	72.7	15.51	18.17	Y200L-4	30
		6993	7173	6536	76.2	18.00	21.04		
		8158	7138	6271	78.2	20.34	23.91		
		9324	7013	5881	78.5	22.76	26.78		
		10296	6862	5481	77.2	25.02	29.46		
		11462	6622	4911	74.5	27.89	32.71		
	12626	6320	4243	70.5	31.01	36.35	Y225S-4	37	
	1450	4695	4597	4310	72.7	8.11	9.50	Y160L-4	15
		5633	4655	4242	76.2	9.41	11.00		
		6572	4632	4069	78.2	10.63	12.50		
		7511	4551	3816	78.5	11.90	14.00		
		8294	4453	3557	77.2	13.08	15.40		
		9233	4297	3187	74.5	14.58	17.10		
	10171	4101	2753	70.5	16.21	19.00	Y180L-4	22	
	1250	4047	3416	3203	72.7	5.2	6.1	Y132M-4	7.5
		4856	3459	3152	76.2	6.03	7.1		
		5666	3442	3024	78.2	6.81	8		
		6475	3382	2836	78.5	7.62	8.9		
		7150	3309	2643	77.2	8.38	9.8		
		7959	3193	2368	74.5	9.34	10.9		
	8768	3048	2047	70.5	10.39	12.2	Y160L-4	15	
1120	3626	2743	2572	72.7	3.74	4.4	Y132M-4	7.5	
	4351	2777	2530	76.2	4.34	5.1			
	5076	2764	2428	78.2	4.9	5.7			
	5802	2715	2276	78.5	5.48	6.4			
	6406	2657	2122	77.2	6.03	7.1			
	7132	2564	1901	74.5	6.72	7.9			
7856	2447	1643	70.5	7.47	8.7	Y160M-4	11		

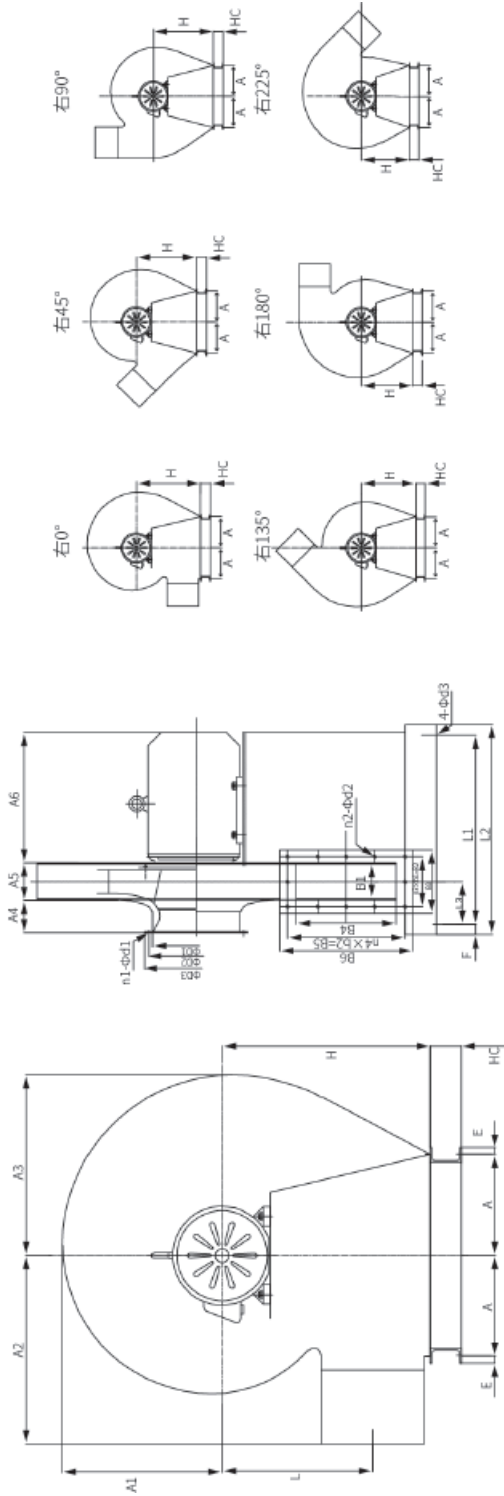
机号 No	转速 (r/min)	流量 (m <sup>3</sup> /h)	全压 (Pa)	静压 (Pa)	内效率 (%)	内功率(kW)	所需功率 (kW)	配用电机	
								型号	功率
9	1000	3238	2186	2049	72.7	2.66	3.1	Y132S-4	5.5
		3885	2214	2017	76.2	3.09	3.6		
		4532	2203	1935	78.2	3.49	4.1		
		5180	2165	1815	78.5	3.9	4.6		
		5720	2118	1692	77.2	4.29	5		
		6368	2044	1516	74.5	4.78	5.6	Y132M-4	
7014	1951	1310	70.5	5.32	6.2				
10	1450	6440	5840	5486	76.5	13.38	15.70	Y200L-4	30
		7942	5941	5402	80	16.03	18.80		
		9445	5891	5129	81.5	18.59	21.80		
		10947	5740	4716	81	21.12	24.80		
		12450	5495	4170	78.2	23.84	28.00		
		13952	5244	3580	74.5	26.79	31.40	Y225S-4	
	15455	4958	2917	70	29.88	35.10			
	1250	5552	4340	4077	76.5	8.57	10	Y160L-4	15
		6847	4415	4014	80	10.27	12		
		8142	4378	3811	81.5	11.91	13.9		
		9437	4266	3505	81	13.53	15.8	Y180M-4	
		10733	4084	3099	78.2	15.27	17.9		
		12028	3897	2661	74.5	17.16	20.1	Y180L-4	
	13323	3685	2168	70	19.14	22			
	1120	4974	3484	3273	76.5	6.17	7.2	Y160M-4	11
		6135	3545	3223	80	7.39	8.6		
		7295	3515	3060	81.5	8.57	10		
		8456	3425	2814	81	9.73	11.4	Y160L-4	
		9617	3278	2488	78.2	10.99	12.9		
		10777	3129	2136	74.5	12.35	14.4	Y180M-4	
	11938	2958	1740	70	13.77	16.1			
	1000	4441	2778	2609	76.5	4.39	5.1	Y132M-4	7.5
		5477	2826	2570	80	5.26	6.2		
		6514	2802	2439	81.5	6.1	7.1		
7550		2730	2243	81	6.93	8.1	Y160M-4		
8586		2614	1984	78.2	7.82	9.1			
9622		2494	1703	74.5	8.79	10.3	Y160M-4		
10659	2358	1387	70	9.8	11				
11.2	1450	9047	7364	6919	76.5	23.58	27.70	Y225M-4	45
		11158	7491	6815	80	28.25	33.20		
		13269	7428	6472	81.5	32.76	38.40		
		15380	7236	5951	81	37.22	43.70		
		17491	6927	5265	78.2	42.02	49.30		
		19602	6609	4522	74.5	47.21	55.40	Y280S-4	
	21713	6246	3685	70	52.66	61.80			
	1250	7799	5473	5143	76.5	15.11	17.7	Y200L-4	30
		9619	5567	5064	80	18.1	21.2		
		11439	5520	4809	81.5	20.99	24.6		
		13259	5378	4423	81	23.85	27.9		
		15078	5148	3913	78.2	26.92	31.5		
		16898	4912	3361	74.5	30.25	35.4	Y225S-4	
	18718	4642	2739	70	33.74	37			
	1120	6988	4394	4129	76.5	10.87	12.7	Y180M-4	18.5
		8619	4469	4066	80	13.02	15.2		
		10249	4432	3861	81.5	15.1	17.7		
		11880	4317	3550	81	17.15	20.1		
13510		4133	3142	78.2	19.36	22.7	Y200L-4		
15141		3943	2698	74.5	21.76	25.5			
16771	3727	2199	70	24.27	28.4				

机号 No	转速 (r/min)	流量 (m <sup>3</sup> /h)	全压 (Pa)	静压 (Pa)	内效率 (%)	内功率(kW)	所需功率 (kW)	配用电机	
								型号	功率 kw
11.2	960	5990	3182	2987	76.5	6.84	8.00	Y180L-6	15
		7388	3237	2941	80	8.20	9.60		
		8785	3210	2791	81.5	9.51	11.20		
		10182	3128	2565	81	10.80	12.70		
		11580	2996	2268	78.2	12.19	14.30		
		12978	2860	1945	74.5	13.70	16.10		
	14375	2705	1583	70	15.28	17.90	Y200L-6	18.5	
	800	4992	2210	2075	76.5	3.96	4.6	Y160M-6	7.5
		6157	2248	2042	80	4.75	5.6		
		7321	2229	1938	81.5	5.5	6.4		
		8485	2172	1781	81	6.25	7.3		
		9650	2081	1575	78.2	7.05	8.3		
		10815	1986	1351	74.5	7.93	9.3		
	11979	1878	1099	70	8.84	10.3	Y160L-6	11	
	710	4430	1741	1634	76.5	2.77	3.2	Y132M-6	5.5
		5464	1771	1609	80	3.32	3.9		
		6497	1756	1527	81.5	3.85	4.5		
		7530	1711	1403	81	4.37	5.1		
		8564	1639	1241	78.2	4.93	5.8		
		9598	1564	1064	74.5	5.54	6.5		
	10632	1480	866	70	6.18	7.2	Y160M-6	7.5	
12.5	1450	12577	9229	8675	76.5	40.84	47.90	Y280S-4	75
		15512	9390	8548	80	48.92	57.40		
		18447	9310	8119	81.5	56.72	66.60		
		21381	9068	7468	81	64.46	75.60		
		24316	8678	6608	78.2	72.76	85.40		
		27251	8278	5678	74.5	81.75	95.90		
	30186	7822	4632	70	91.18	107.00	Y315S-4	110	
	1250	10842	6859	6448	76.5	26.16	30.6	Y225M-4	45
		13372	6978	6352	80	31.34	36.7		
		15903	6919	6034	81.5	36.34	42.5		
		18432	6739	5550	81	41.3	48.3		
		20962	6449	4911	78.2	46.61	54.5		
		23492	6152	4220	74.5	52.37	61.3		
	26022	5813	3443	70	58.42	68.3	Y280S-4	75	
	1120	9715	5506	5176	76.5	18.82	22	Y225S-4	37
		11982	5602	5099	80	22.54	26.4		
		14249	5555	4844	81.5	26.14	30.6		
		16515	5410	4455	81	29.71	34.8		
		18782	5177	3942	78.2	33.53	39.2		
		21049	4939	3388	74.5	37.67	44.1		
	23316	4667	2764	70	42.02	49.2	Y250M-4	55	
	960	8327	3975	3732	76.5	11.85	13.90	Y200L-6	22
		10270	4043	3674	80	14.20	16.70		
		12213	4009	3487	81.5	16.46	19.30		
		14156	3907	3205	81	18.71	21.90		
		16099	3741	2834	78.2	21.11	24.80		
		18042	3571	2431	74.5	23.72	27.80		
19985	3377	1979	70	26.46	31.10	Y250M-6	37		
800	6939	2760	2591	76.5	6.86	8	Y180L-6	15	
	8558	2808	2552	80	8.22	9.6			
	10178	2784	2421	81.5	9.53	11.1			
	11797	2713	2226	81	10.83	12.7			
	13416	2598	1968	78.2	12.22	14.3			
	15035	2480	1689	74.5	13.73	16.1			
	16654	2345	1374	70	15.31	17.9			Y200L-6

机号 No	转速 (r/min)	流量 (m <sup>3</sup> /h)	全压 (Pa)	静压 (Pa)	内效率 (%)	内功率(kW)	所需功率 (kW)	配用电机			
								型号	功率 kw		
12.5	710	6159	2174	2041	76.5	4.79	5.6	Y160L-6	11		
		7596	2211	2009	80	5.74	6.7				
		9033	2193	1907	81.5	6.66	7.8				
		10470	2137	1753	81	7.57	8.9				
		11907	2046	1550	78.2	8.54	10				
		13344	1953	1330	74.5	9.6	11.2	Y180L-6			
		14781	1847	1082	70	10.7	12.5				
14	1450	17670	11668	10973	76.5	71.97	84.50	Y315M-4	132		
		21793	11874	10817	80	86.22	101.20				
		25916	11771	10277	81.5	99.96	117.30				
		30040	11464	9456	81	113.59	133.30	Y355M-4			
		34163	10967	8370	78.2	128.22	150.50				
		38286	10457	7196	74.5	144.06	169.10				
	42409	9878	5877	70	160.69	188.60	Y280S-4	75			
	15233	8671	8155	76.5	46.11	53.9					
	18787	8824	8039	80	55.24	64.6					
	22341	8748	7638	81.5	64.04	74.9					
	25897	8520	7028	81	72.77	85.1					
	29451	8150	6220	78.2	82.15	96.1			Y315S-4	110	
	33005	7771	5348	74.5	92.29	108					
	36559	7341	4368	70	102.95	120.4	Y315M-4	132			
	1120	1120	13649	6961	6547	76.5	33.17	38.8	Y250M-4		55
			16833	7084	6454	80	39.73	46.5			
			20018	7023	6132	81.5	46.07	53.9			
			23203	6840	5642	81	52.35	61.2	Y280S-4		
			26388	6543	4994	78.2	59.09	69.1			
			29573	6239	4293	74.5	66.39	77.7	Y280M-4	90	
	32757	5893	3506	70	74.05	86.6	Y250M-6	37			
	11699	5004	4700	76.5	20.89	24.50					
	14428	5090	4627	80	25.02	29.40					
	17158	5047	4392	81.5	29.01	34.00					
	19888	4917	4037	81	32.97	38.70					
	22618	4709	3571	78.2	37.21	43.70			Y280M-6	55	
	25348	4494	3065	74.5	41.81	49.10					
	28078	4249	2495	70	46.63	54.70	Y200L-6	22			
	9749	3475	3264	76.5	12.09	14.1					
	12023	3535	3213	80	14.48	16.9					
	14298	3505	3050	81.5	16.79	19.6					
	16573	3415	2804	81	19.08	22.3					
	18848	3270	2480	78.2	21.53	25.2			Y225M-6	30	
	21123	3121	2128	74.5	24.2	28.3					
	23398	2951	1733	70	26.98	30	Y180L-6	15			
	8652	2737	2570	76.5	8.45	9.9					
10671	2784	2531	80	10.12	11.8						
12690	2761	2403	81.5	11.74	13.7						
14709	2690	2209	81	13.34	15.6						
16728	2576	1953	78.2	15.05	17.6	Y200L-6			22		
18747	2458	1676	74.5	16.91	19.8						
20766	2324	1365	70	18.86	22.1	Y160L-6	11				
7677	2155	2024	76.5	5.9	6.9						
9468	2192	1993	80	7.07	8.3						
11260	2174	1892	81.5	8.2	9.6						
13052	2118	1739	81	9.32	10.9						
14843	2028	1538	78.2	10.52	12.3			Y180L-6	15		
16635	1935	1319	74.5	11.82	13.8						
18426	1830	1075	70	13.18	15						

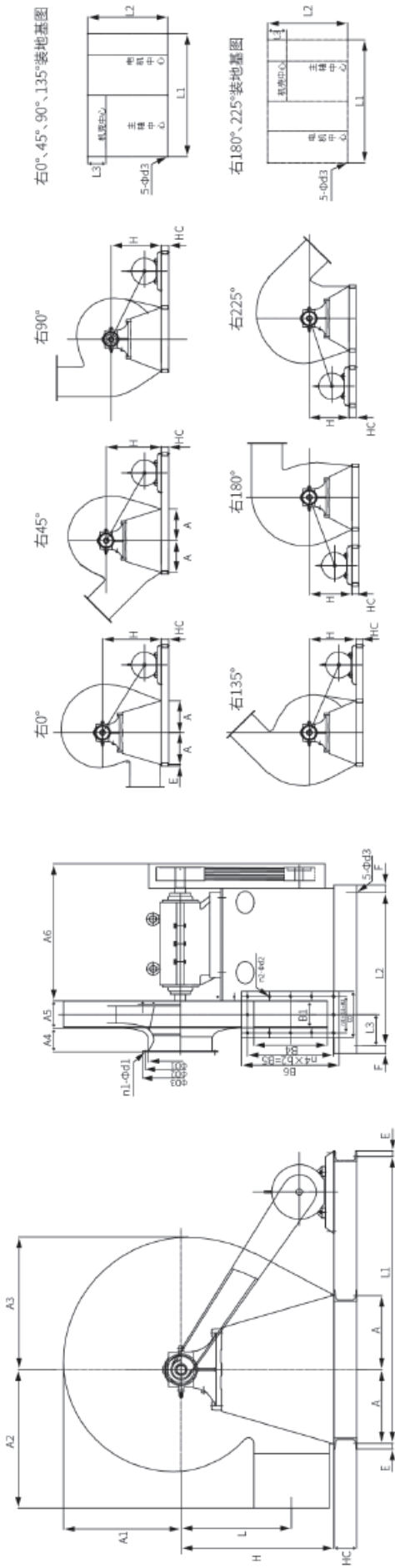
机号 No	转速 (r/min)	流量 (m <sup>3</sup> /h)	全压 (Pa)	静压 (Pa)	内效率 (%)	内功率(kW)	所需功率 (kW)	配用电机	
								型号	功率
16	1450	26377	15425	14518	76.5	140.31	164.60	Y355M-4	315
		32531	15700	14320	80	168.09	197.20		
		38686	15563	13611	81.5	194.89	228.70		
		44841	15151	12529	81	221.46	259.90		
		50995	14488	11097	78.2	249.98	293.30		
		57150	13808	9549	74.5	280.88	329.60		
	63305	13035	7809	70	313.29	367.60	JS138-4	410	
	1250	22739	11463	10789	76.5	89.89	105.2	Y315M-4	132
		28044	11668	10642	80	107.69	126		
		33350	11566	10116	81.5	124.86	146.1		
		38656	11260	9311	81	141.88	166		
		43961	10767	8247	78.2	160.15	187.4		
		49267	10262	7097	74.5	179.95	210.5		
	54573	9687	5803	70	200.71	234.8	Y355M-4	250	
	1120	20374	9203	8662	76.5	64.66	75.7	Y315S-4	110
		25127	9367	8544	80	77.46	90.6		
		29882	9285	8121	81.5	89.81	105.1		
		34636	9039	7475	81	102.06	119.4		
		39389	8644	6621	78.2	115.2	134.8		
		44143	8238	5697	74.5	129.44	151.4		
	48898	7777	4659	70	144.38	168.9	Y315L-4	200	
	960	17463	6570	6172	76.5	40.72	47.8	Y315S-6	75
		21538	6683	6078	80	48.78	57.2		
		25613	6627	5771	81.5	56.56	66.4		
		29687	6456	5307	81	64.27	75.4		
		33762	6180	4693	78.2	72.55	85.1		
		37837	5898	4031	74.5	81.52	95.7		
	41912	5575	3284	70	90.92	106.7	Y315L-6	110	
	800	14553	4563	4287	76.5	23.56	27.6	Y250M-6	37
		17948	4641	4221	80	28.23	33		
		21344	4602	4008	81.5	32.73	38.3		
		24739	4483	3685	81	37.19	43.5		
		28135	4292	3260	78.2	41.98	49.1		
		31531	4096	2799	74.5	47.18	55.2		
	34927	3872	2281	70	52.62	61.6	Y315S-6	75	
	710	12915	3594	3376	76.5	16.47	19.3	Y225M-6	30
		15929	3655	3324	80	19.73	23.1		
		18943	3625	3157	81.5	22.88	26.8		
		21956	3531	2902	81	26	30		
		24970	3380	2567	78.2	29.35	34.3		
		27984	3226	2205	74.5	32.98	38.6		
	30997	3049	1796	70	36.78	43	Y280S-6	45	
630	11460	2829	2658	76.5	11.51	13.5	Y200L-6	22	
	14134	2878	2617	80	13.79	16.1			
	16809	2854	2486	81.5	15.99	18.7			
	19482	2780	2285	81	18.16	21.3			
	22156	2662	2022	78.2	20.5	24			
	24831	2540	1736	74.5	23.04	27			
27505	2401	1414	70	25.7	30	Y225M-6	30		
560	10187	2236	2101	76.5	8.08	9.5	Y180L-6	15	
	12564	2274	2068	80	9.68	11.3			
	14941	2255	1964	81.5	11.23	13.1			
	17317	2197	1806	81	12.76	14.9			
	19695	2103	1597	78.2	14.4	16.8			
	22072	2007	1372	74.5	16.18	18.9			
24449	1897	1117	70	18.05	21.1	Y200L-6	22		

# 外形与安装尺寸 (A式)



机号	外形及安装尺寸										H										进风口					出风口								
	A	E	F	Φd3	L1	L2	L3	L	A1	A2	A3	A4	A5	A6	HC	0°	45°	90°	135°	180°	225°	n1-Md1	ΦD1	ΦD2	ΦD3	n2-Φd2	B1	B2	B3	n3xΦb1	B4	B5	B6	N4xΦb2
4	170	20	40	14.5	280	360	0	286	292	262	322	65	70	287/322	80	352	340	325	310	295	280	8-Φ7	180	205	230	14-Φ7	92	126	152	3x42	128	160	188	4x40
4.5	190	20	40	14.5	370	450	4	322	329	295	363	74	78	349/404	80	397	385	365	350	330	315	8-Φ7	200	225	250	14-Φ7	104	135	164	3x45	144	176	204	4x44
5	210	20	40	14.5	420	500	8	359	365	328	403	83	86	404/525	80	441	425	405	385	370	350	8-Φ7	224	254	284	14-Φ7	115	150	175	3x50	160	192	220	4x48
5.6	235	20	40	14.5	520	600	13	401	408	367	450	92	96	522/567	80	492	475	455	430	390	390	8-Φ7	250	280	310	14-Φ7	129	162	189	3x54	179	212	239	4x53
6.3	260	20	40	14.5	640	720	20	453	460	413	508	102	110	591/696	80	557	535	510	485	440	440	8-Φ10	280	320	360	14-Φ7	145	180	205	3x60	202	236	262	4x59

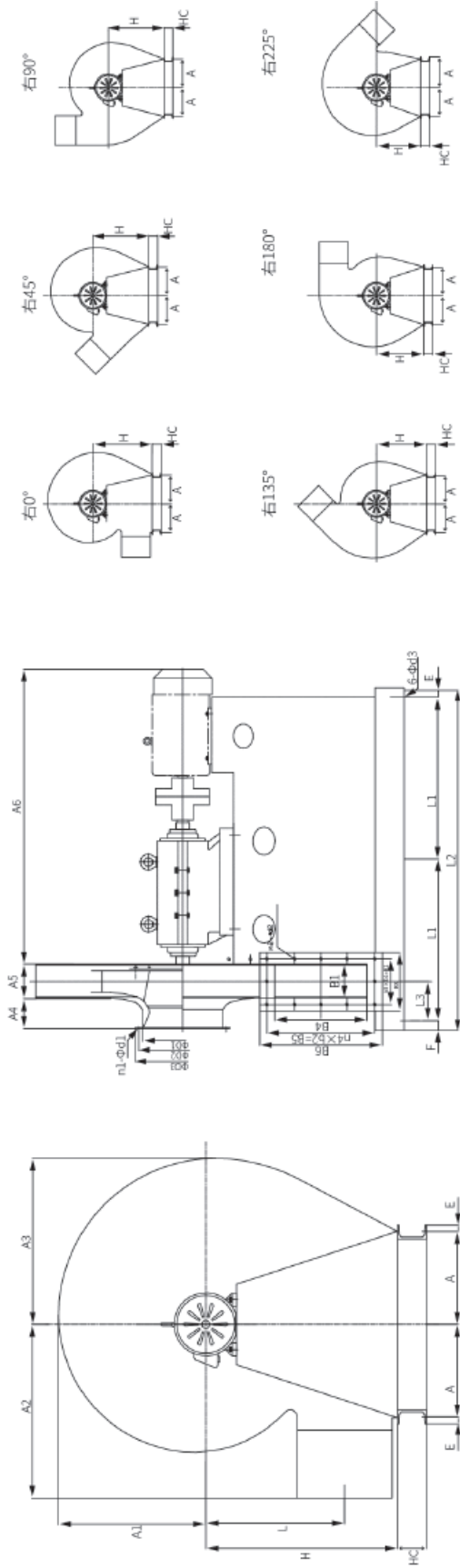
# 外形与安装尺寸 (C式)



机号	外形及安装尺寸													H							进风口						出风口										
	A	E	F	Φd3	L1	L2	L3	L4	L	A1	A2	A3	A4	A5	A6	HC	0°	45°	90°	135°	180°	225°	n1- Md1	ΦD1	ΦD2	ΦD3	n2- Φd2	B1	B2	B3	B4	B5	B6	n3x b1	b2		
5.6	235	20	50	14.5	1010	595	3	350	401	408	367	450	92	96	850	80	492	475	455	430	410	390	8-Φ7	250	280	310	14- Φ7	129	162	189	179	212	239	3x	54	4x	53
6.3	265	20	50	14.5	1260	610	10	450	453	460	413	508	102	110	850	80	557	535	510	485	465	440	8- Φ10	280	320	360	14- Φ7	145	180	205	202	236	262	3x	60	4x	59
7.1	300	20	50	18.5	1460	885	16.5	500	509	518	466	572	113	123	1100	100	626	600	575	550	520	495	8- Φ10	315	355	395	14- Φ10	163	204	233	227	270	297	3x	68	4x	67.5
8.0	335	20	50	18.5	1660	900	23.5	600	574	584	525	644	128	137	1100	100	705	675	645	615	585	555	8- Φ10	355	395	435	14- Φ10	184	228	254	256	296	326	3x	76	4x	74
9.0	375	20	50	18.5	1510	865	31.5	450	645	656	590	724	146	153	1100	100	792	760	725	690	660	625	8- Φ10	400	450	500	18- Φ10	207	252	277	288	330	358	4x	63	5x	66
10.0	415	25	50	24	1650	880	39.5	450	717	729	656	804	163	169	1100	140	880	845	805	770	730	695	8- Φ10	450	500	550	18- Φ10	230	276	300	320	360	390	4x	69	5x	72
11.2	465	25	50	24	1850	1100	600	802	812	812	735	902	178	191	1300	140	987	945	905	865	820	780	12- Φ12	500	560	620	18- Φ12	258	316	348	359	415	449	4x	79	5x	83
12.5	515	25	50	24	2050	1125	700	895	912	912	820	1006	204	212	1300	140	1100	1055	1010	960	915	870	12- Φ12	560	620	680	20- Φ12	288	344	378	400	456	490	4x	86	6x	76
14	580	25	100	28	2250	900	600	1004	1021	920	920	1227	227	236	1200	160	1233	1180	1130	1075	1025	970	12- Φ12	630	690	750	22- Φ12	332	405	442	448	516	558	5x	81	6x	86
16	660	25	100	28	2600	940	800	1147	1167	1050	1050	1288	260	272	1200	160	1408	1350	1290	1230	1240	1170	16- Φ12	710	770	830	24- Φ12	368	440	478	512	574	622	5x	88	7x	82



# 外形与安装尺寸 (D式)



## 外形及安装尺寸

机号	外形及安装尺寸													进风口					出风口															
	A	E	F	N-φd3	L1	L2	L3	L	A1	A2	A3	A4	A5	A6	HC	0°	45°	90°	135°	180°	225°	n1-φd1	ΦD1	ΦD2	ΦD3	n2-φd2	B1	B2	B3	n3x b1	B4	B5	B6	N4x b2
5.6	235	20	50	6-Φ14.5	675	1450	3	401	408	367	450	92	96	765	80	492	475	455	430	410	390	8-Φ7	250	280	310	14-Φ7	129	162	189	54	179	212	239	4x 53
6.3	265	20	50	6-Φ14.5	715	1530	10	453	460	413	508	102	110	760	80	557	535	510	485	465	440	8-Φ10	280	320	360	14-Φ7	145	180	205	60	202	236	262	4x 59
7.1	300	20	50	6-Φ18.5	650	1400	16.5	509	518	466	572	113	123	1040	100	626	600	575	550	520	495	8-Φ10	315	355	395	14-Φ10	163	204	233	68	227	270	297	4x 67.5
8.0	335	20	50	6-Φ18.5	660	1420	23.5	574	584	525	644	128	137	1036	100	705	675	645	615	585	555	8-Φ10	355	395	435	14-Φ10	184	228	254	76	256	296	326	4x 74
9.0	375	20	50	6-Φ18.5	710	1520	31.5	645	656	590	724	146	153	727	100	792	760	725	690	660	625	8-Φ12	400	450	500	18-Φ10	207	252	277	63	288	330	358	5x 66
10.0	415	25	50	6-Φ24	900	1900	39.5	717	729	656	804	163	169	970	140	880	845	805	770	730	695	8-Φ12	450	500	550	18-Φ10	230	276	300	69	320	360	390	5x 72
11.2	465	25	50	6-Φ24	885	1870	50.5	802	812	735	902	178	191	1220	140	987	945	905	865	820	780	12-Φ12	500	560	620	18-Φ12	258	316	348	79	359	415	449	5x 83
12.5	515	25	50	6-Φ24	930	1960	61	895	912	820	1006	204	212	1215	140	1100	1055	1010	960	915	870	12-Φ12	560	620	680	20-Φ12	288	344	378	86	400	456	490	6x 76
14	580	25	100	8-Φ28	700	2300	25	1004	1021	920	1127	227	236	1120	160	1233	1180	1130	1075	1025	970	12-Φ12	630	690	750	22-Φ12	332	405	442	81	448	516	558	6x 86
16	660	25	100	8-Φ28	800	2600	45	1147	1167	1050	1288	260	272	1110	160	1408	1350	1290	1230	1170	1110	16-Φ12	710	770	830	24-Φ12	368	440	478	88	512	574	622	7x 82

## Marketing Network 营销网络

### 安徽分公司

电话：0551-62860043

合肥市蜀山区潜山路与佛子岭路交叉口绿地·蓝海国际大厦B座510室

### 北京分公司

电话：010-63331330

北京市丰台区马家堡西路15号时代风帆大厦1区2103室

### 廊坊二级服务处

电话：0316-2609984

河北省廊坊市安次区银河南路K2狮子城N1座1单元2505室

### 福建分公司

电话：0591-87803781

传真：0591-87803781

福建省福州市鼓楼区北二环中路18号恒力博纳广场1#楼15层08室

### 广西分公司

电话：0771-5345919

传真：0771-5345919

南宁市青秀区民族大道166号阳光100上东国际T3栋1701室/1702室

### 贵州分公司

电话：0851-84135728

传真：0851-84135728

贵阳市观山湖区合肥路恒大中央广场二期E3栋1101室

### 甘肃分公司

电话：0931-4524247

兰州市城关区天水北路828号良志兰州之窗A座22层2201室

### 新疆二级服务处

电话：0991-4327370

新疆乌鲁木齐市新市区鲤鱼山南路山水华庭20号楼1单元701室

### 湖北分公司

电话：027-88613519

湖北省武汉市武昌区徐东大街3号君临天下A栋904室

### 湖南二级服务处

电话：027-88613519

湖南省长沙市天心区芙蓉中路二段芙蓉同发大厦14A

### 河南分公司

电话：0371-60178178

河南省郑州市管城区航海路未来路交叉口启航大厦E座11楼西户

### 黑龙江公司

电话：0451-51523896

哈尔滨市南岗区哈西大街与复旦路交叉口爱达壹号14号楼6号商服

### 江苏分公司

电话：025-86517817

江苏省南京市江宁区董村路39号天琪科技大厦1栋801室

### 徐州二级服务处

电话：0516-83865818

传真：0516-83865818

徐州市云龙区庆丰路绿地城市广场7期LOft1-707室

### 济南分公司

电话：0531-88031918/69954337

济南市高新区工业南路与奥体中路交汇处山钢新天地8号楼1710室

### 吉林分公司

电话：0431-81853229

长春市南关区长春大街1599号永长小区1栋302室



辽宁分公司

电话：024-23243908/23221618  
沈阳市浑南新区天赐街5-1号国贸中心A座1203室

锦州二级服务处

电话：024-23221618  
锦州市太和区永和国际4-67

大连二级服务处

电话：024-23221618  
大连市甘井子区泉水街道泉水D2区34号楼1单元803室

内蒙古分公司

电话：0471-6504381/6504382  
呼和浩特市新城区兴安北路财富公馆55号1901室/2001室

宁夏分公司

电话：0951-6839809  
传真：0951-6839809  
银川市金凤区沁逸苑西区伊源大厦20层2011室/2012室

青海分公司

电话：0971-8266658  
青海省西宁市城中区南小街68号奥运世纪花园2单元2205室

青岛分公司

电话：0532-85849938  
青岛市市北区徐州路176号中锦大厦1805室

石家庄分公司

电话：0311-85860292/85860293  
河北省石家庄市新华区维明大街与宁安路交叉口商务办公楼6层

保定二级服务处

电话：0311-85860292  
河北省保定市莲池区五四东路金顶宝座A座3103

山西分公司

电话：0351-2712522  
山西省太原市亲贤北街215号怡和国际广场912室

陕西分公司

电话：029-88629529  
陕西省西安市莲湖区大庆路蔚蓝国际A座910室

四川分公司

电话：028-86285041/86285141  
传真：028-87619566  
四川省成都市金牛区金府路799号金府国际1栋2707

重庆二级服务处

电话：023-67861693  
传真：023-67861693  
重庆市江北区北城天街15号富力海洋广场6栋401室

天津分公司

电话：022-28055173/28055172  
天津市河西区洞庭路与东江道交口香年广场B座907室

唐山分公司

电话：0315-2229927  
传真：0315-2229927  
河北省唐山市路北区鹭港小区204楼2单元901室

秦皇岛二级服务处

电话：0315-2229927  
秦皇岛市海港区长江西道富庄园16栋2单元101室

潍坊分公司

电话：0536-8653160/8291160  
潍坊市奎文区东风东街与金马路交叉口天马大厦11楼1104室

海口



## 山东格瑞德集团

SHANDONG GRAD GROUP

集团地址：山东省德州市天衢工业园格瑞德路6号  
全国统一客服热线：400-618-5015  
邮编：253000  
网址：[Http://www.gradgroup.com](http://www.gradgroup.com)  
邮箱：[grad@gradgroup.com](mailto:grad@gradgroup.com)

山东格瑞德集团通风工程二公司  
电话：17653405939  
邮箱：[389008193@qq.com](mailto:389008193@qq.com)

Add:No.6, Grad Road, Tianqu Industrial Park, Dezhou, Shandong, China  
National Service Hotline:400-618-5015  
P.C.:253000  
Web:<http://en.gradgroup.com>  
E-mail:[grad@gradgroup.com](mailto:grad@gradgroup.com)

Shandong Grad Ventilation Engineering Company II  
Tel:17653405939  
Email: [389008193@qq.com](mailto:389008193@qq.com)