



空气源热泵(冷水)机组

AIR SOURCE HEAT PUMP(COLD WATER) UNIT



让人工环境更美好
Make the Artificial
Environment Better



山东格瑞德集团

SHANDONG GRAD GROUP

集团地址:山东省德州市天衢工业园格瑞德路6号
销售热线:0534-2730888
全国统一客服热线:400-618-5015
总机:0534-2730800
传真:0534-2730777
邮编:253000
网址:Http://www.gradgroup.com
邮箱:grad@gradgroup.com

Add:No.6, Grad Road, Tianqu Industrial Park, Dezhou, Shandong, China
Tel:0086-534-2730888
National Service Hotline:400-618-5015
T.E.:0086-534-2730800
Fax:0086-534-2730777
P.C.:253000
Web:http://en.gradgroup.com
E-mail:grad@gradgroup.com

国际贸易工程公司
电话:0534-2730845 2730827
传真:0534-2730191
邮箱:international@gradgroup.com

International Trade
Tel:0086-534-2730845 2730827
Fax:0086-534-2730191
Email:international@gradgroup.com

(2022年09月参数修改) 本资料刊载的内容会因产品的更新而变化,恕不另行通知。



TO LEARN ABOUT GRAD 认识格瑞德

格瑞德1993年建立于山东德州，目前是一家围绕人工环境，横跨新能源、新材料、装备制造、节能环保、信息技术五大战略新型产业的企业集团。格瑞德进行全球化业务运作，产品和服务遍布全国的每一个省市和全球五大洲的100多个国家和地区，广泛应用于建筑工程、商业地产、工业制造、农业开发、电子信息、车辆工程、环保处理、医药净化、海洋工程、轨道交通等领域，集团也是国家重点军工配套企业。格瑞德从业人员过万人，在山东、贵州、四川、新疆、内蒙等地建有生产基地，在上海、北京、济南、兰州以及美国洛杉矶建有研发中心。

格瑞德致力于让人工环境更美好，通过打造空调工程、通风人防、复合材料、环保工程领域的全过程解决方案来满足客户需求，格瑞德构建了包括品牌规划、系统设计、技术开发、产品制造、整体施工、维护服务、检测认证、人才交流、产业集群的全生命周期产业链和产业生态。

创新和变革，格瑞德通过500多项专利技术成果的实现和应用，通过商业模式的不断革新和与时俱进，成就了机械500强和中国新材料企业重点单位的行业地位殊荣。万里路途，不忘初心，时序更替，梦想前行，我们将继续本着“自强不息，厚德载物”的企业精神创建一流企业，实现百年基业。

GRAD Group founded in 1993 in Dezhou, Shandong province, that is an enterprise Group focusing on the artificial environment, and spanning five strategic new industries of new energy, new materials, equipment manufacturing, energy conservation and environmental protection, and information technology. GRAD products and services spread around the China and world with 100 countries and regions. They are widely used in infrastructure projects, commercial real estate, industrial manufacturing, agricultural development, electronic information, automobile engineering, medicine, environmental protection treatment, ocean engineering, rail transportation and other fields. GRAD Group is also the key supporting enterprises for national military. With more than 10,000 employees, GRAD Group owned the production bases in Shandong, Guizhou, Sichuan, Xinjiang, Inner Mongolia and so on. And GRAD Group has established R&D centers in Shanghai, Beijing, Jinan, Lanzhou and Los Angeles.

GRAD is committed to making artificial environment better. It can be met customer demand through building all process solution of air conditioning engineering, ventilation civil air defense, composite materials and environmental protection engineering. GRAD constructed the whole life cycle industrial chain and industry ecology including brand planning, system design, technology development, product manufacturing, the overall construction and maintenance services, inspection certification, talent exchange and industrial cluster.

Innovation and reform, GRAD gained top 500 China Machine and China's new materials enterprise key units through the realization and application of more than 500 patented technology achievements, through the continuous innovation of business model and keeping pace with the times. Thousands of miles of road, do not forget the original intention, time replacement, dream forward, we will continue to the enterprise spirit with "self-improvement, social commitment" to create a first-class enterprise and achieve a centennial foundation.

让人工环境更美好

Make the Artificial Environment Better

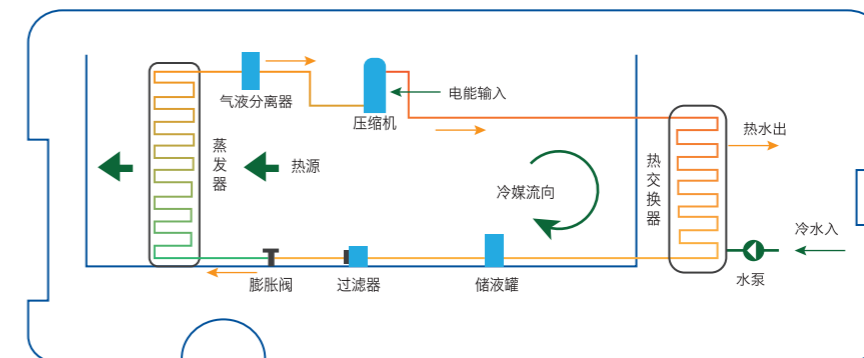
Contents 目录

空气源热泵(冷水)系列.....	01
空气源产品分类.....	06
空气源外形图和基础图.....	15
机组安装指导.....	22
产品资质.....	25
拓展应用行业.....	26
经典工程.....	28
营销网络.....	30

空气源热泵（冷水）系列

产品简介

空气源热泵是一种利用高位能使热量从低位热源空气流向高位热源的节能装置。



格瑞德空气源热泵（冷水）机组积累了近二十年工程实际应用经验，凝聚了设计、制造和应用的精华，机组具有低温强热、多重防冻、智能除霜、智能控制等多项核心技术，运行可靠性高，运行范围宽广，产品多样性，广泛应用于宾馆、商场、办公楼、展览馆、机场、体育馆等公共场所，并能满足电子、制药、生物、轻纺、化工、冶金、电力、机械等行业工艺性对空调系统的不同使用要求。

产品优势

1、无需机房，初期投资少。

与锅炉和水冷冷（热）水机组相比，直接安装在室外，无需建设单独机房，无需冷却塔，无需打井或地埋管，从而减少了用户的初期投资。



2、高效节能、环保安全

- 空气源热泵（冷水）机组通过大量吸收空气中的能量，高效节能，相比电热方式可节省电75%。
- 采用R410A环保冷媒，对臭氧层的破坏系数（ODP）为0，与传统锅炉设备相比，无燃烧，无废气排放，无易燃易爆安全隐患。

3、模块化设计，任意组合，应用灵活

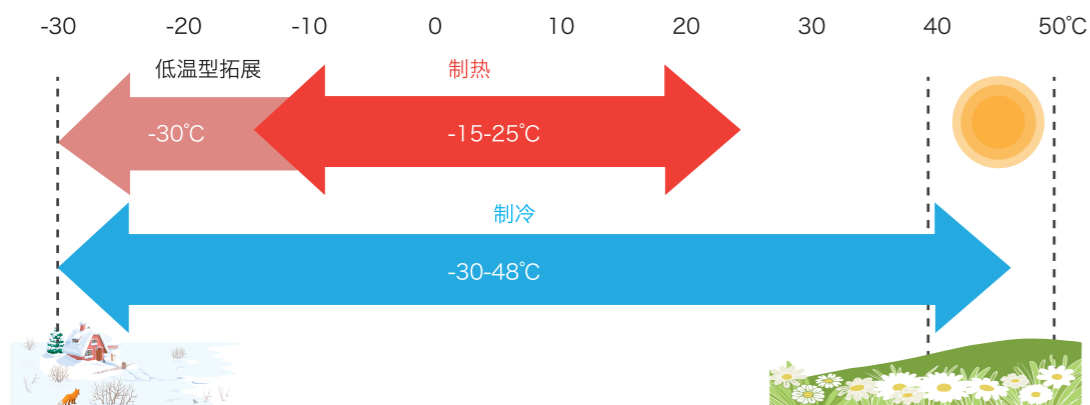
- 机组采用模块化设计，最多可控制16台模块，满足不同建筑负荷需求；
- 机组扩容方便，便于分期投资。

冷量 (KW)	60	1台 ↔ 16台	机组台数
	80	1台 ↔ 16台	
	130	1台 ↔ 16台	
	150	1台 ↔ 16台	



4、运行范围宽广，适用性强

可以在-30°C~25°C环境温度下稳定制热运行，在-30°C~48°C环境温度下稳定制冷运行。



5、智能控制无需专人值守

一键启动后，智能控制系统实时监控机组运行状态，根据实际负荷需求自动调节机组能量，无需专人值守，节省人工费用开支。

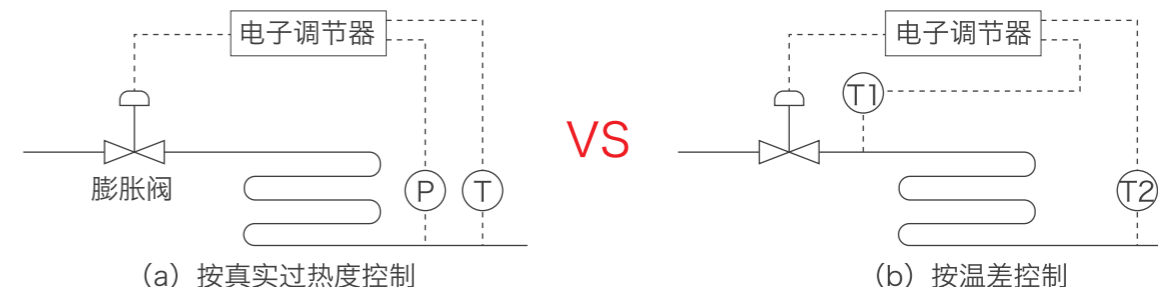
6、多重保护功能，确保机组可靠运行。

采用模块化设计，机组分级启动，减少机组启动电流对电网冲击。自带多重保护功能，出现故障时，实时自动报警。



核心技术

1、电子膨胀阀冷媒流量精确控制技术



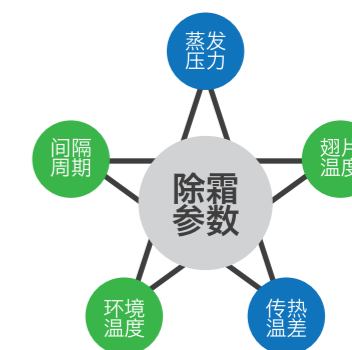
采用吸气过热度精确控制电子膨胀阀开度，有效解决传统温差控制中温度测量值滞后和不准确问题，响应更快，精度更高。对制冷、制热、除霜效果全尺度优化提升。

2、智能除霜技术，减少制热衰减

1) 多重抑霜设计，相同工况下，结霜少。

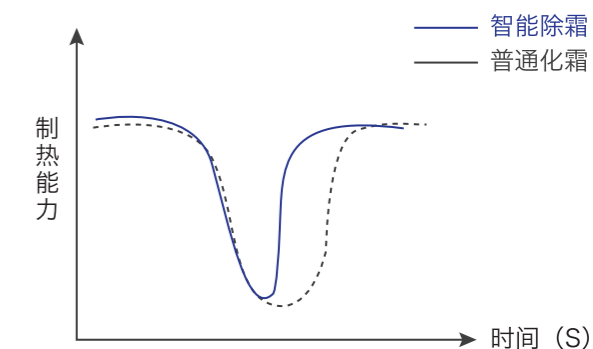
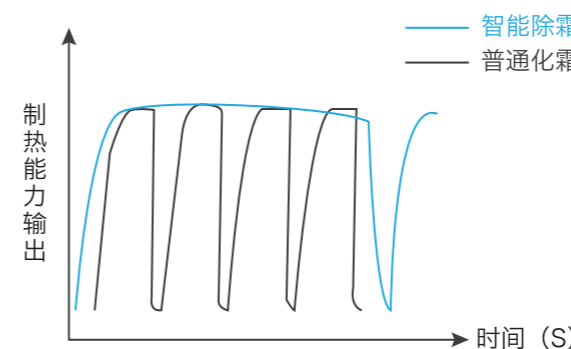
- 高风速抑霜
采用大风量风机，增强蒸发侧换热，提高蒸发温度，减少结霜量。
- 低阻翅片抑霜
根据风速场匹配翅片换热器管程数，减少换热器管排数，减少阻力，提高换热效果，有效抑制结霜。

●对翅片结构形式进行综合优化设计，增大换热面积，提高蒸发温度，减少结霜。



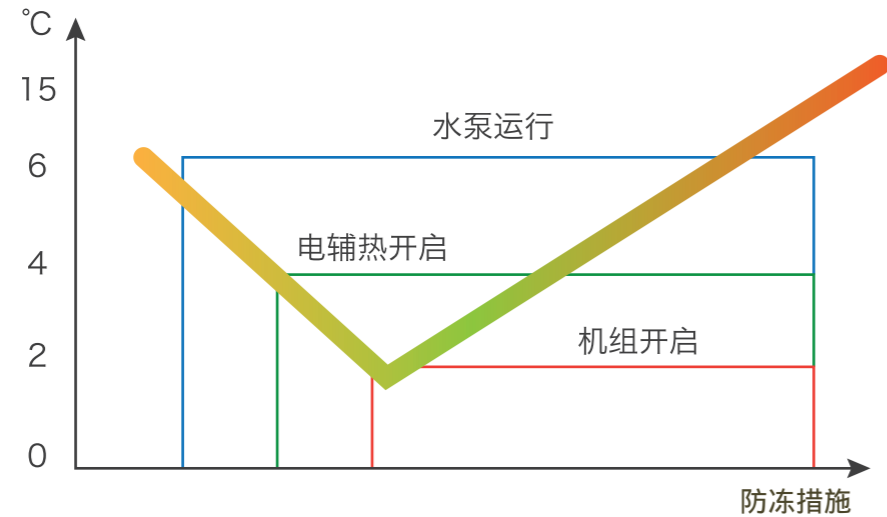
2) 精确测霜，快速除霜，避免误判误除影响换热效果。

- 精确测量，机组采用高精度压力传感器检测融入判定除霜条件，相比传统的局部温度检测，误差更小，准确性更高。
- 三重智能除霜控制，第一重依据低压压力检测值判定除霜条件；第二重依据不同地区湿度的差异，动态检测环翅差；第三重当压力传感器出现故障，除霜判定自动转为二重逻辑进行判定，增加整体可靠性。
- 精确测霜结合智能三重除霜控制，达到有霜除霜，无霜制热，减少制热衰减，提高换热效果。



3、水系统智能多重防冻

- 冬季制热模式下，机组有多重智能防冻功能，防止水管和相关设备冻裂、漏水等事故发生。
- 当出水温度低于6°C，水泵运行，直到环境温度高于4°C解除保护；
- 当出水温度低于4°C，辅助电加热开启，直到出水温度高于8°C解除保护；
- 当出水温度低于2°C，机组开启，直到出水温度高于15°C解除保护；



4、智能控制技术

机组采用先进的、高集成的一体化单片机和高分辨率大屏幕液晶屏，提供最周到的服务和最简易的维修，可提供本地控制、集中控制、手机APP和云智能远程监控等多种控制动能。



本地控制：液晶显示控制器，使用简单快捷，单个控制器可控制多达16台机组。

集中控制：可选配RS485接口，通过集中控制监控机组的运行。

手机APP：可选配手机APP远程监控功能，在线查询机组的状态，包括温度压力值和故障信息。

云智能远程服务，提供全生命周期的综合系统服务。

核心部件

1、高效涡旋压缩机

●采用高效柔性涡旋压缩机，其电机被低温回气制冷剂有效冷却，始终保持高效运转。

●压缩机标配曲轴箱加热带，确保即使寒冷冬季压缩机润滑油仍处于理想状态。

2、高精度电子膨胀阀

500步电子膨胀阀无级调节，调节精度高，能适应冷媒流量的瞬时变化，尤其在低温工况，相较于热力膨胀阀，能够更加准确的反应过热度状况，提供精确、迅速的调节。

3、高效壳管换热

水侧换热器采用具有自主知识产权（专利号：ZL 2017 2 1146129.9、ZL 2015 2 1121635.3、ZL 2015 2 1121636.8、ZL 2017 2 0802667.2）的高效壳管式换热器，换热效率高，可拆装、清洗，维护方便。相比板式换热器，抗冻效果更好。

4、高效风侧换热器

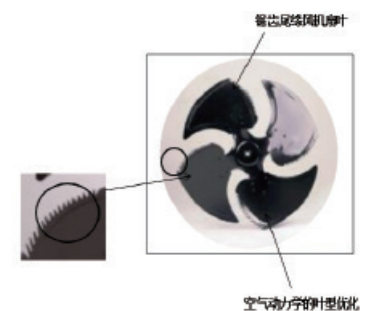
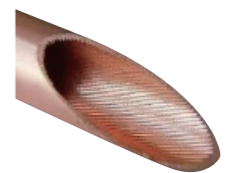
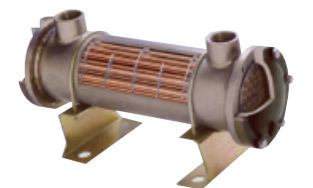
机组空气侧换热器采用独特“V”型或双“V”型结构，符合气流分布的特点，且具有较大的维护和检修空间。换热管采用高效内螺纹铜管，不但增大换热面积，还增强了制冷剂的扰动性，换热效果更好。

5、高效低噪声风机

●风机叶片特殊的弧面曲线风机的噪音更低；

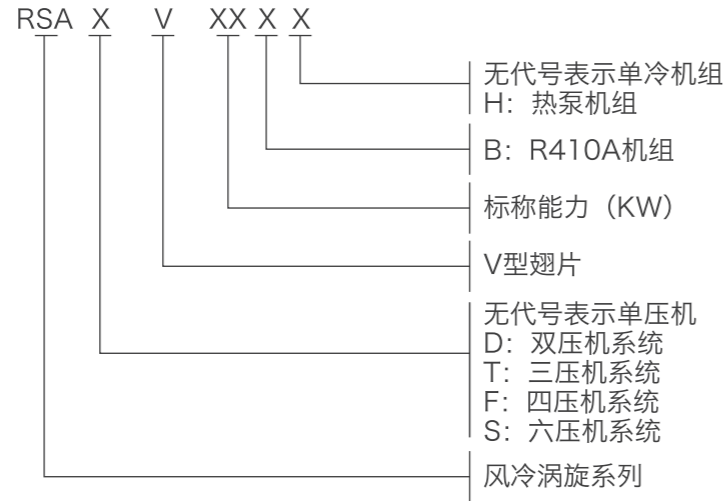
●风机优良的叶形曲面有效消除了风机低频区(125-250Hz)噪声峰值效应，通过对低频区噪声峰值能量分布的抑止而获得更好的噪声性能，在整个频谱曲线上噪声能量分布更加均匀一致；

●先进的叶形设计有效抑止了气流在叶轮工作时发生附面层分离而形成漩涡区，从而降低了叶片的噪声；



风冷模块式冷（热）水机组

- 采用电子膨胀阀智能调节冷媒流量，控制更精确，机组运行更可靠。
- 采用环保R410A冷媒，运行范围宽广，制冷运行环境温度18~48℃，制热运行环境温度范围-15~25℃，适用的区域更广泛。



风冷模块式冷（热）水机组制冷工况修正系数表

出水温度 (°C)	环境温度 (°C)									
	25		30		35		40		45	
	制冷量	输入功率	制冷量	输入功率	制冷量	输入功率	制冷量	输入功率	制冷量	输入功率
5	1.064	0.81	0.999	0.899	0.93	0.998	0.857	1.109	0.783	1.233
6	1.103	0.811	1.035	0.9	0.964	0.999	0.89	1.11	0.813	1.234
7	1.143	0.812	1.073	0.901	1	1	0.923	1.012	0.844	1.235
8	1.183	0.814	1.112	0.902	1.037	1.001	0.958	1.012	0.876	1.236
9	1.225	0.816	1.152	0.903	1.074	1.002	0.993	1.113	0.909	1.237
10	1.268	0.817	1.192	0.905	1.112	1.003	1.029	1.114	0.943	1.238

风冷模块式冷（热）水机组制热工况修正系数表

出水温度 (°C)	环境温度 (°C)											
	-10		-5		0		7		15		20	
	制热量	输入功率	制热量	输入功率	制热量	输入功率	制热量	输入功率	制热量	输入功率	制热量	输入功率
35	0.632	0.795	0.735	0.801	0.855	0.805	1.053	0.811	1.33	0.856	1.535	0.838
40	0.626	0.882	0.725	0.889	0.838	0.894	1.026	0.9	1.29	0.91	1.484	0.921
45	--	--	0.715	0.987	0.823	0.993	1	1	1.249	1.008	1.433	1.016
50	--	--	--	--	0.807	1.103	0.974	1.11	1.207	1.119	1.381	1.126

风冷模块式冷（热）水机组参数表

机组型号		RSAV30B	RSAV40B	RSADV60B	RSADV80B	RSADV130B	
		RSAV30BH	RSAV40BH	RSADV60BH	RSADV80BH	RSADV130BH	
名义制冷量	kW	33	43	65	86	130	
制冷输入功率	kW	10.5	13.5	21	27	42	
名义制热量	kW	35	48	70	96	140	
制热输入功率	kW	10.6	14.5	21.5	29	43	
电源		3N~50Hz 380V					
机组最大运行电流	A	30	40	60	90	120	
制冷剂		R410A					
压缩机	类型	全封闭涡旋式					
冷凝风扇	类型	轴流式					
风侧换热器	类型	翅片式换热器					
水侧换热器	型式	壳管式换热器					
	水流量	m³/h	6	8.3	12	16.5	24.1
	阻力	kPa	15~40				
	接管规格	DN	50	50	65	65	80
噪声	dB(A)	66	67	68	69	75	
外形尺寸	长度	mm	1200	1200	2110	2110	2210
	宽度	mm	1080	1080	1080	1080	1390
	高度	mm	2160	2160	2160	2160	2350
机组重量	kg	400	450	800	850	1300	

- 注：1、名义制冷工况：环境温度35°CDB；冷水出水温度7°C。
 2、名义制热工况：环境温度7°CDB/6°CWB；热水出水温度45°C。
 3、以上机组型号均可做成单元模块，同型号可多台自由组合使用。
 4、规格、性能参数会因产品改良有改变，恕不另行通知。
 5、执行国家标准GB/T18430。

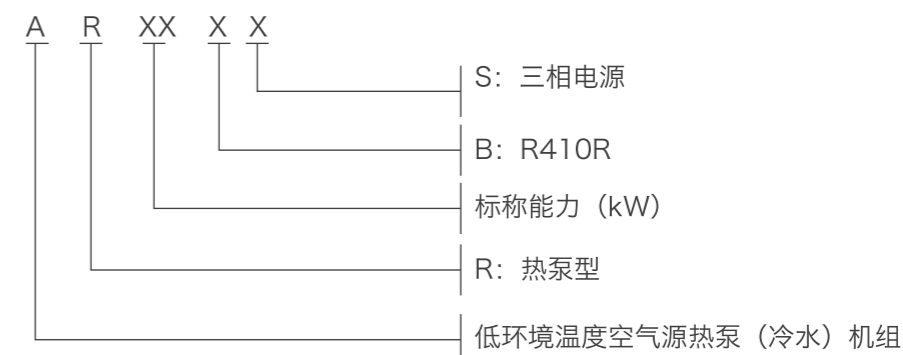
风冷大涡旋冷（热）水机组参数表

机组型号		RSAFV160B	RSAFV260B	RSATV320B	RSASV390B	RSAFV420B	
		RSAFV160BH	RSAFV260BH	RSATV320BH	RSASV390BH	RSAFV420BH	
名义制冷量	KW	160	260	320	390	425	
制冷输入功率	KW	52.5	85.2	105	127.8	139.3	
名义制热量	KW	180	280	345	420	460	
制热输入功率	KW	55.6	90.1	106	135.2	141.3	
电源		3N~50Hz 380V					
制冷剂		R410A					
压缩机	类型	全封闭涡旋式					
冷凝风扇	类型	轴流式					
风侧换热器	类型	翅片式换热器					
水侧换热器	型式	壳管式换热器					
	水流量	m ³ /h	27.52	44.72	55.04	67.08	73.1
	水管接口	DN	80	100	125	125	125
	阻力	kPa	15~40				
噪声	dB(A)	78	80	83	85	85	
外形尺寸	长度	mm	2405	2980	3700	4170	4905
	宽度	mm	2110	2210	2210	2210	2210
	高度	mm	2160	2420	2430	2590	2430
机组重量	kg	1600	2700	3500	4000	4500	

注：1、名义制冷工况：环境温度35°CDB；冷水出水温度7°C；
 2、名义制热工况：环境温度7°CDB/6°CWB；热水出水温度45°C；
 3、执行国家标准GB/T18430；
 4、规格、性能参数会因产品改良有改变，恕不另行通知。

低环境温度空气源热泵（冷水）机组

- 采用国际领先的EVI喷气增焐高效压缩机，涡轮直喷增焐，准两级压缩，引入中压补气，增加压缩机吸气量，提高制热效率。
- 主阀、辅阀全部采用电子膨胀阀智能精准调节，冷媒流量控制更精准，提高机组运行可靠性和换热效率。
- 可在-30°C环温时稳定运行，是北方冬季取暖替代锅炉的理想产品。



低环境温度空气源热泵（冷水）机组制热工况修正系数表

出水温度 (°C)	环境温度 (°C)															
	-25		-20		-15		-10		-5		0		7		10	
	制热量	输入功率	制热量	输入功率	制热量	输入功率	制热量	输入功率	制热量	输入功率	制热量	输入功率	制热量	输入功率	制热量	输入功率
35	0.458	0.766	0.534	0.763	0.625	0.765	0.732	0.769	0.794	0.784	0.931	0.796	1.062	0.824	1.164	0.835
40	0.467	0.865	0.539	0.858	0.625	0.856	0.726	0.858	0.781	0.871	0.909	0.880	1.03	0.905	1.127	0.915
45	0.480	0.980	0.548	0.969	0.629	0.963	0.723	0.961	0.770	0.971	0.890	0.978	1	1	1.090	1.009
50	0.499	1.114	0.561	1.098	0.636	1.086	0.723	1.081	0.762	1.087	0.873	1.090	0.971	1.110	1.055	1.117
55	--	--	0.580	1.246	0.647	1.230	0.726	1.218	0.757	1.222	0.858	1.221	0.944	1.236	1.021	1.242
60	--	--	--	--	0.665	1.393	0.735	1.373	0.755	1.377	0.847	1.371	0.918	1.382	0.989	1.386

低环境温度空气源热泵（冷水）机组参数表

机组型号		AR30BS	AR40BS	AR60BS	AR80BS	AR130BS	AR150BS	
名义制冷量	KW	32	43	65	86	130	132	
制冷输入功率	KW	10.5	13.5	21	27	42	43	
制热量	KW	35	48	70	96	140	160	
制热输入功率	KW	10.6	14.5	21.5	29	43	47	
名义制热量	KW	24	30	48	60	96	105	
名义制热输入功率	KW	9.3	12.3	18.5	24.5	37	42	
电源	3N~50Hz 380V							
机组最大运行电流	A	30	40	60	90	120	120	
制冷剂	R410A							
压缩机	类型	涡旋式						
冷凝风扇	类型	轴流式						
风侧换热器	类型	翅片式换热器						
水侧换热器	型式	壳管式换热器						
	水流量	m³/h	6	8.3	12	16.5	24.1	25.8
	水管接口	DN	50	50	65	65	80	80
	阻力	kPa	15~40					
噪声	dB(A)	66	67	68	69	70	75	
外形尺寸	长度	mm	1200	1200	2110	2110	2405	2210
	宽度	mm	1080	1080	1080	1080	2110	1390
	高度	mm	2160	2160	2160	2160	2160	2350
机组重量	kg	400	450	800	850	1600	1350	

注：1、名义制冷工况：环境温度35°CDB；冷水出水温度7°C；
 2、制热工况：环境温度7°CDB/6°CWB；热水出水温度45°C；
 3、名义制热工况：环境温度-12°CDB/-13.5°CWB；热水出水温度41°C；
 4、以上机组型号均可做成单元模块，同型号可多台自由组合使用；
 5、执行国家标准GB/T25127；
 6、规格、性能参数会因产品改良有改变，恕不另行通知。

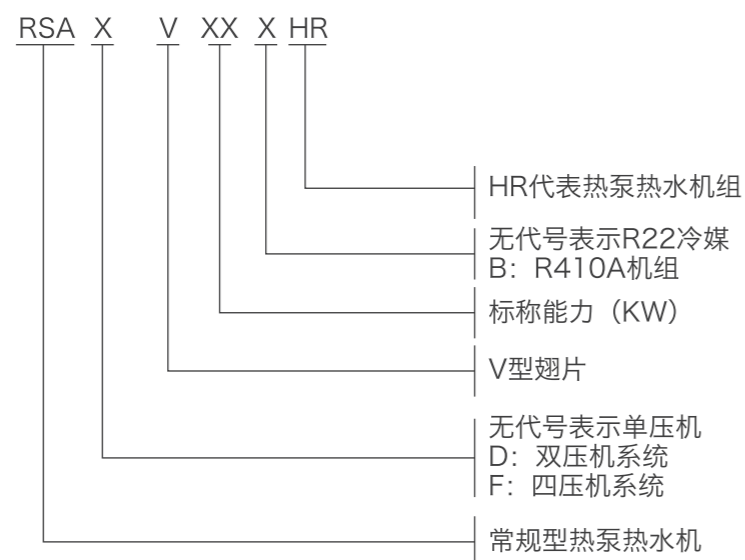
低温大涡旋空气源热泵机组参数表

机组型号		AR180BS	AR300BS	AR400BS	AR480BS	AR530BS	
名义制冷量	KW	160	275	345	415	460	
制冷输入功率	KW	52.4	90.1	113.1	136	150.8	
制热量	KW	180	300	400	480	530	
制热输入功率	KW	55.3	96.9	119.6	145.3	159.5	
名义制热量	KW	123	206	274	329	363	
名义制热输入功率	KW	47.7	84.1	103.3	126.1	137.7	
电源	3N~50Hz 380V						
制冷剂	R410A						
压缩机	类型	全封闭涡旋式					
冷凝风扇	类型	轴流式					
风侧换热器	类型	翅片式换热器					
水侧换热器	型式	壳管式换热器					
	水流量	m³/h	27.52	47.3	59.34	71.38	79.12
	水管接口	DN	80	100	125	125	125
阻力	kPa	15~40					
噪声	dB(A)	80	80	85	85	85	
外形尺寸	长度	mm	2405	2980	3700	4170	4905
	宽度	mm	2110	2210	2210	2210	2210
	高度	mm	2160	2420	2430	2590	2430
机组重量	kg	1600	2700	3500	3900	4500	

注：1、名义制冷工况：环境温度35°CDB；冷水出水温度7°C；
 2、制热工况：环境温度7°CDB/6°CWB；热水出水温度45°C；
 3、名义制热工况：环境温度-12°CDB/-13.5°CWB；热水出水温度41°C；
 4、执行国家标准GB/T25127；
 5、规格、性能参数会因产品改良有改变，恕不另行通知。

热泵热水机组

- 全年全天候制取热水，相比太阳能，不受环境天气影响，阴雨天也能制取热水，热水温度30-60°C可调；
- 两个系列多种规格供客户选择，适用于不同区域客户。
- 普通型适用环境温度（-15-48°C）
- 低温型适用环境温度（-30-48°C）
- 防腐防锈高效换热器，长期使用能够保证良好的水质
- 适用于宾馆、洗浴中心、学校、医院、家庭、企事业单位等需要集中供热水的场所。



热泵热水机组参数表（常规型）

机组型号		RS4V40BHR	RS4V50BHR	RS4DV80BHR	RS4DV100BHR	RS4FV160BHR	RS4FV200BHR	
常温工况	制热量	kW	44	50	88	100	176	200
	输入功率	kW	9.8	11.3	19.6	22.6	39.2	45.2
	产水量	L/h	946	1075	1892	2150	3784	4300
额定工况	制热量	kW	32	36	64	72	128	144
	输入功率	kW	9.6	11.1	19.2	22.2	38.4	44.4
	产水量	L/h	688	774	1376	1548	2752	3096
气候类型 (室外环境温度范围)			-15°C~48°C					
最高出水温度			60°C					
电源规格			3N ~ 50Hz 380V					
机组最大运行电流	A	30	40	60	80	120	160	
	制冷剂		R410A					
水侧换热器	循环水流量	m³/h	7.6	8.6	15.2	17.2	30.4	34.4
	阻力	kPa	15 ~ 40					
进出水口接管尺寸	DN	40	40	65	65	80	80	
外形尺寸	长度	mm	1200	1200	2110	2110	2110	2110
	宽度	mm	1080	1080	1080	1080	2405	2405
	高度	mm	2160	2160	2160	2160	2160	2160
噪声	dB(A)	66	67	68	69	70	70	
机组重量	kg	400	450	800	850	1600	1650	

注：1、常温工况：环境温度20°CDB/15°CWB；初始水温度15°C，终止水温度55°C；
 2、额定工况：环境温度7°CDB/6°CWB；初始水温度15°C，终止水温度55°C；
 3、规格、性能参数会因产品改良有改变，恕不另行通知；
 4、执行标准：GB/T 21362。

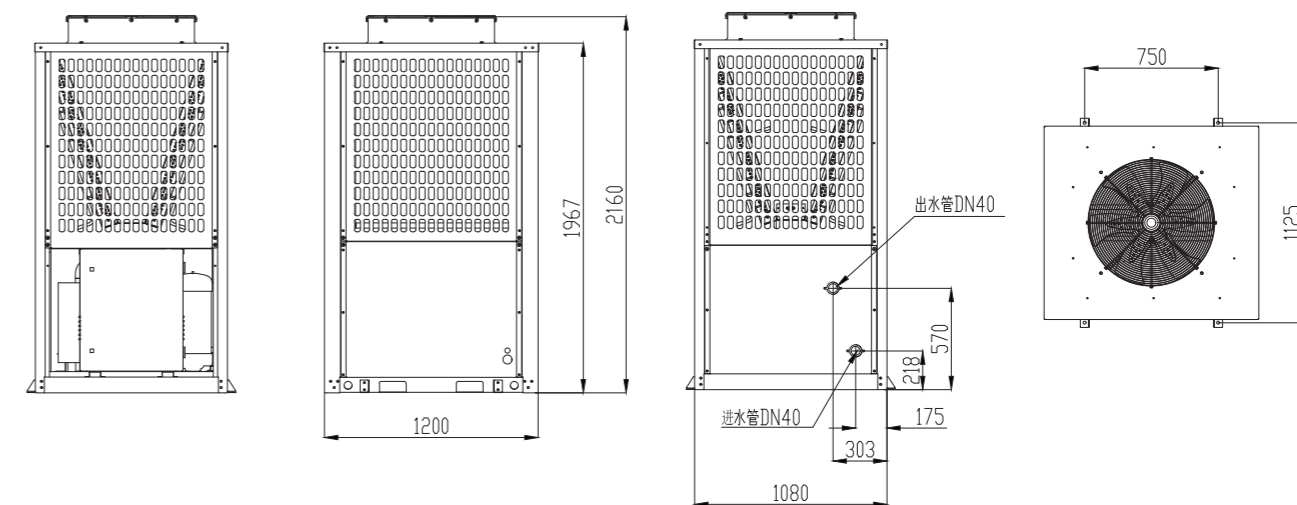
热泵热水机组参数表 (低温型)

机组型号		AR40BHR	AR50BHR	AR80BHR	AR100BHR	AR160BHR	AR200BHR	
常温工况	制热量	kW	49	57	98	114	196	228
	输入功率	kW	11.1	12.9	22.2	25.8	44.4	51.6
	产水量	L/h	1054	1225	2108	2450	4216	4900
额定工况	制热量	kW	37	44	74	88	148	176
	输入功率	kW	10.4	12.1	20.8	24.2	41.6	48.4
	产水量	L/h	795	946	1590	1892	3180	3784
低温工况	制热量	kW	26	30	52	60	104	120
	输入功率	kW	10.8	12.6	21.6	25.2	43.2	50.4
	产水量	L/h	486	560	972	1120	1944	2240
气候类型 (室外环境温度范围)		-30℃ ~ 48℃						
最高出水温度		60℃						
电源规格		3N ~ 50Hz 380V						
机组最大运行电流	A	30	40	60	80	120	160	
制冷剂		R410A						
水侧换热器	循环水流量	m³/h	8.4	9.8	16.9	19.6	33.7	39.2
	阻力	kPa	15 ~ 40					
进出水口接管尺寸	DN	40	40	65	65	80	80	
外形尺寸	长度	mm	1200	1200	2110	2110	2110	2110
	宽度	mm	1080	1080	1080	1080	1390	2405
	高度	mm	2160	2160	2160	2160	2350	2160
噪声	dB(A)	66	67	68	69	70	70	
机组重量	kg	400	450	800	850	1400	1650	

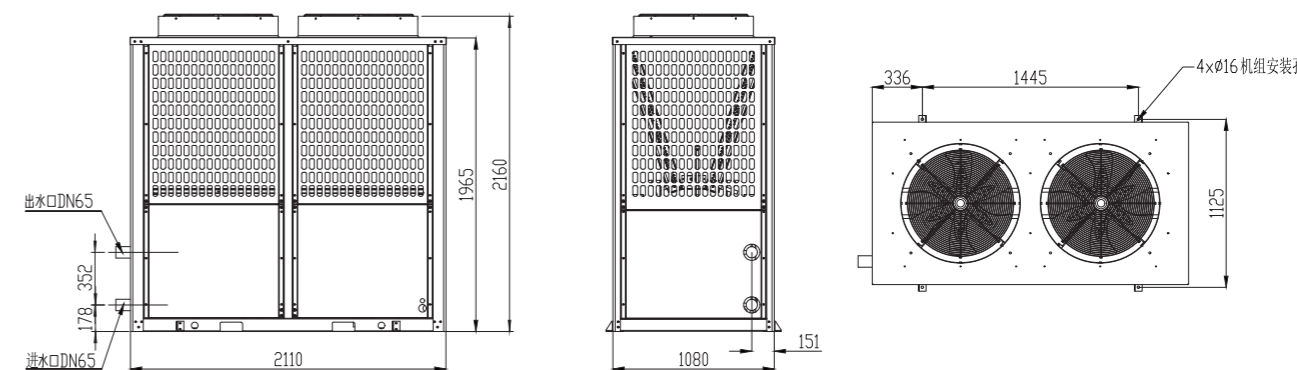
注：1、常温工况：环境温度20°CDB/15°CWB；初始水温度15°C，终止水温度55°C；
 2、额定工况：环境温度7°CDB/6°CWB；初始水温度15°C，终止水温度55°C；
 3、低温工况：环境温度-12°CDB/-14°CWB；初始水温度6°C，终止水温度55°C；
 4、规格、性能参数会因产品改良有改变，恕不另行通知；
 5、执行标准：JB/T 12841。

空气源外形图和基础图

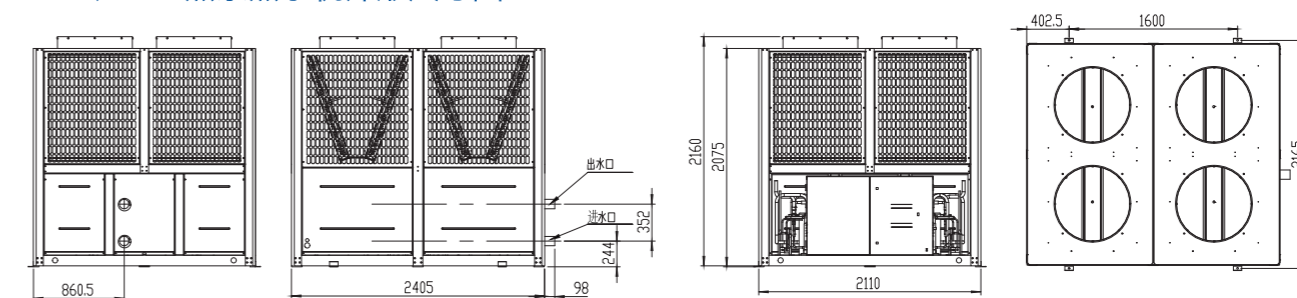
40、50热泵热水机外形尺寸图



80、100热泵热水机外形尺寸图

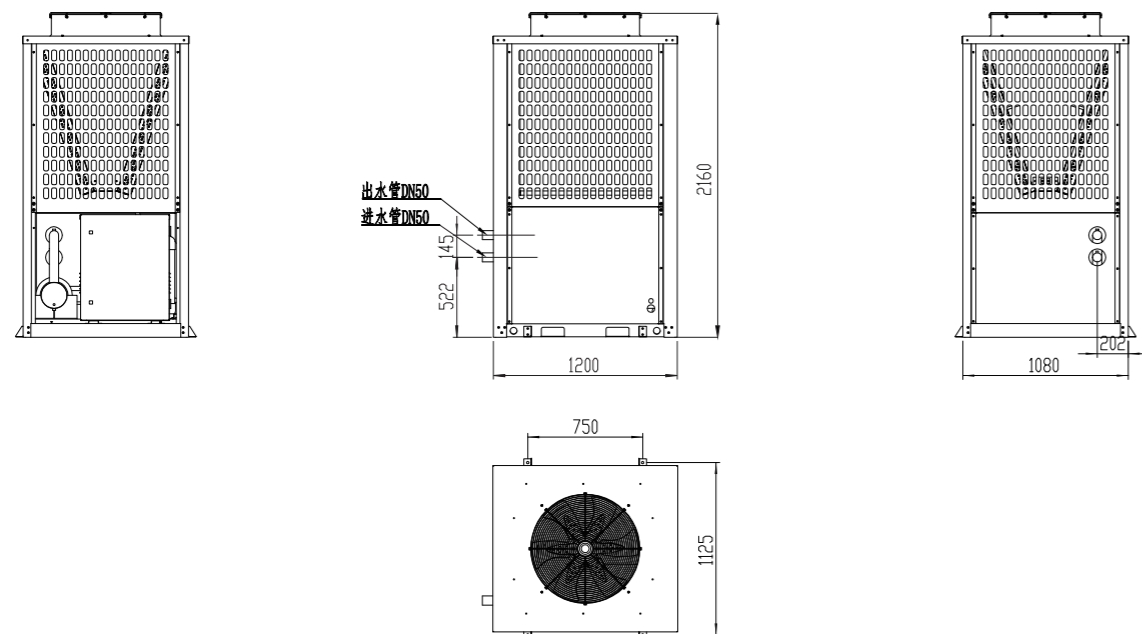


160、200热泵热水机外形尺寸图

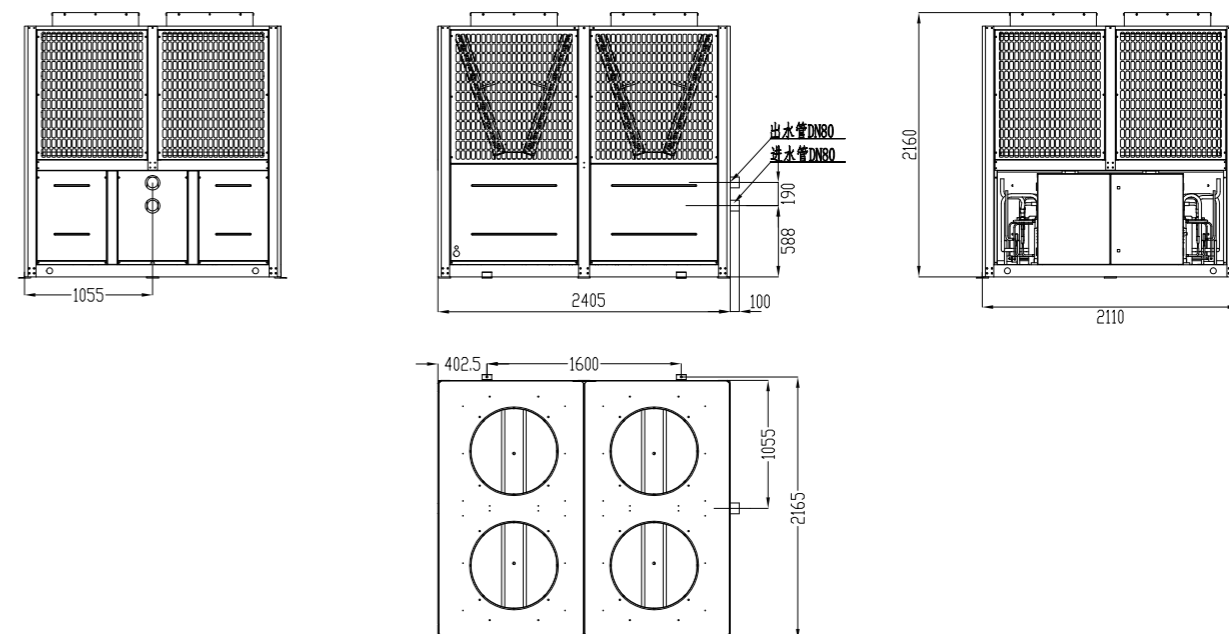


机组外形图

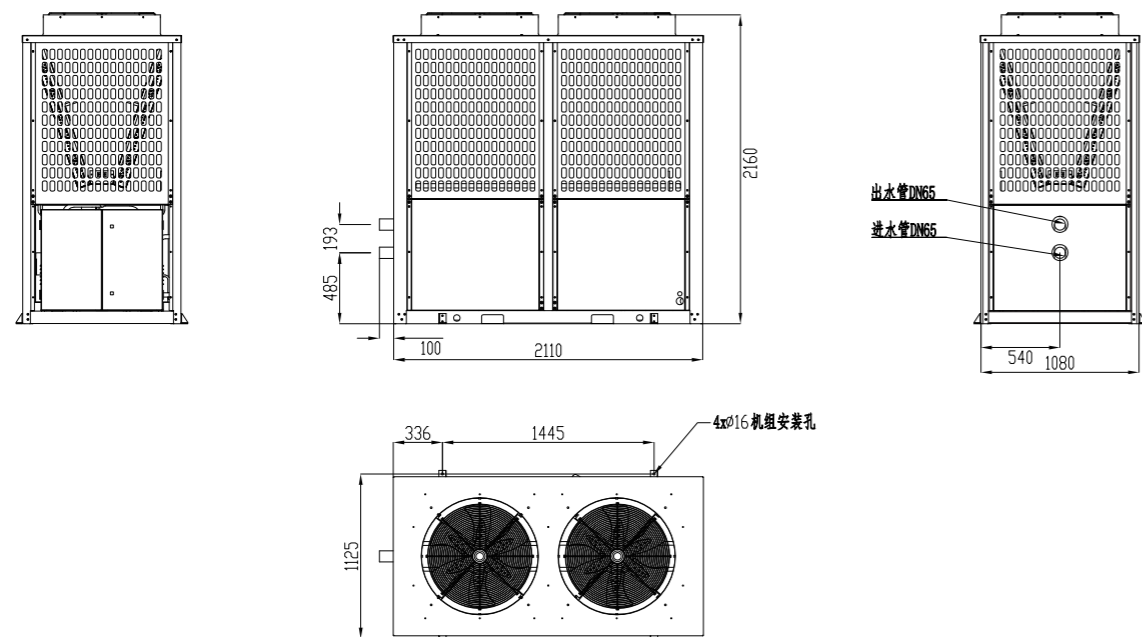
30、40模块机组外形尺寸图



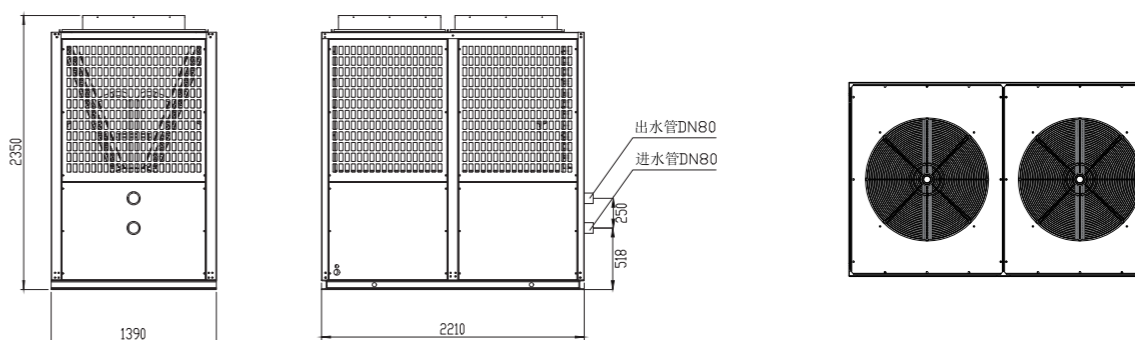
130模块机组外形尺寸图 (四压机)



60、80模块机组外形尺寸图

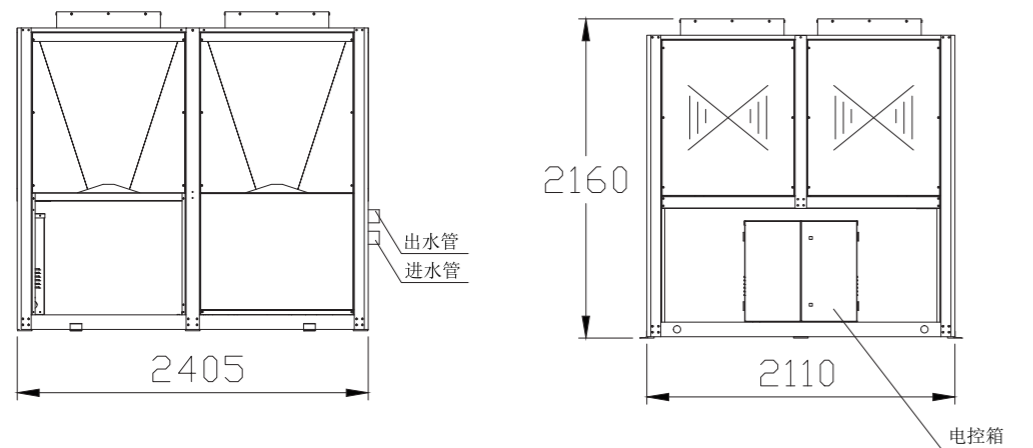


130、150模块机组外形尺寸图 (双压机)

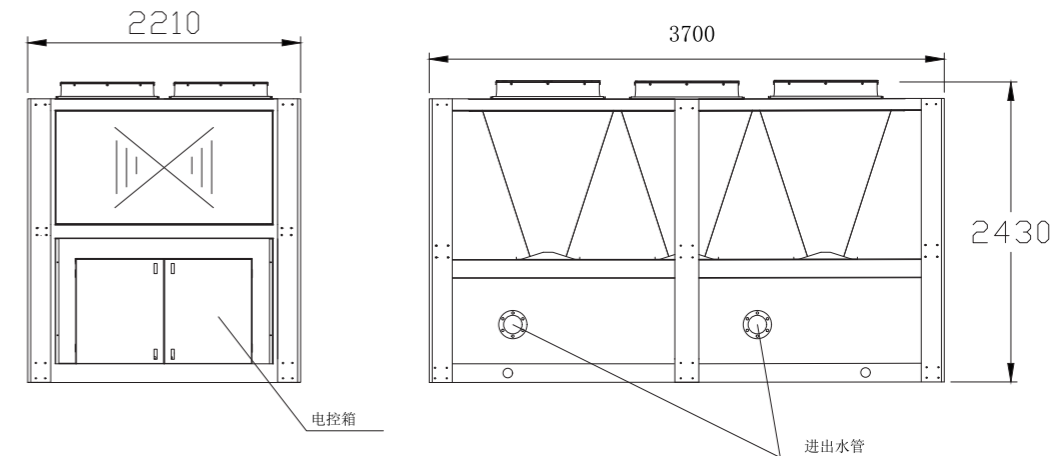


机组外形图

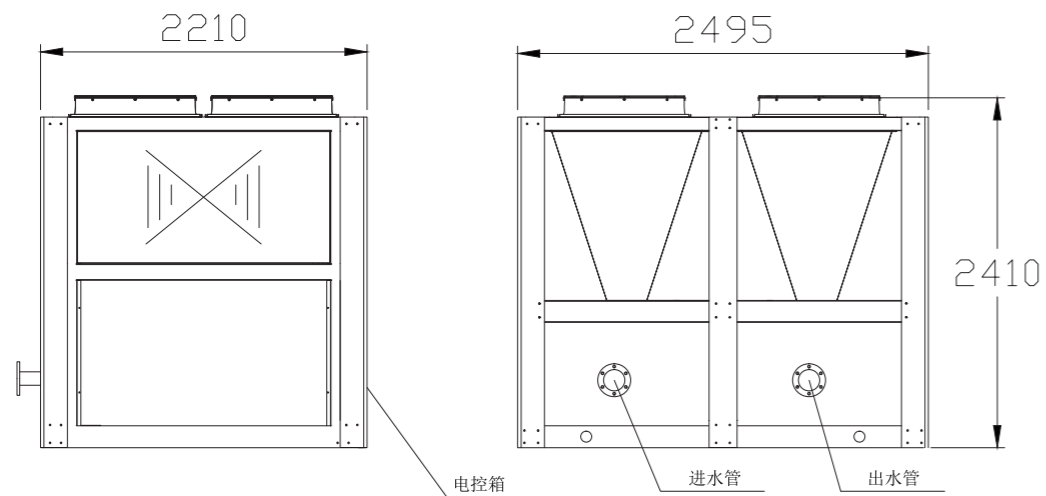
RSAFV160BH/AR180BS



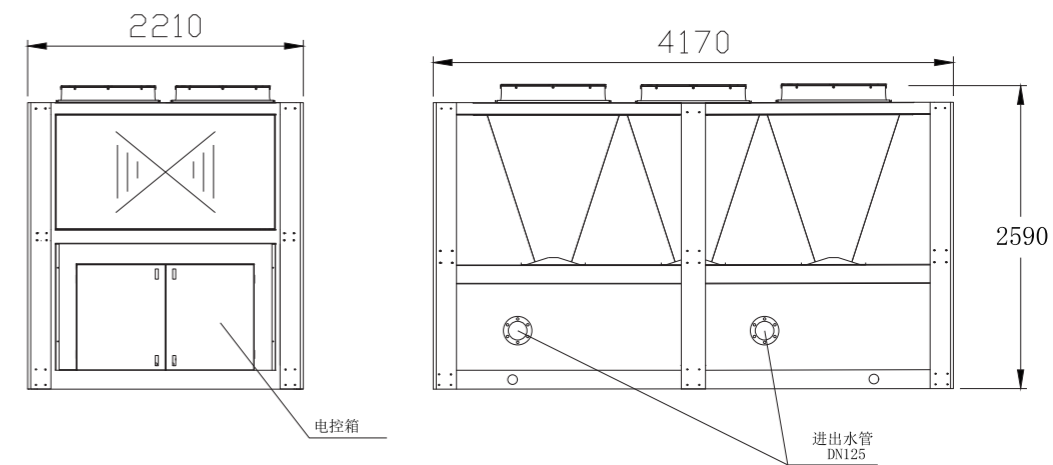
RSATV320BH/AR400BS



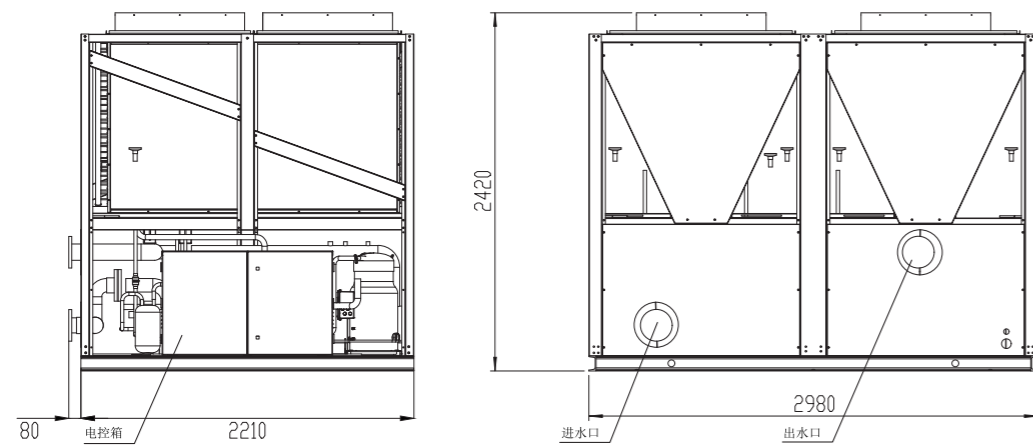
RSADV200BH/AR260BS



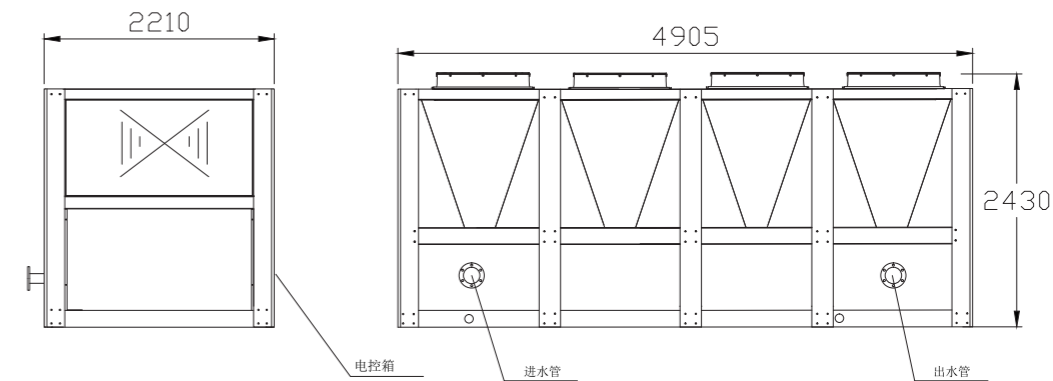
RSASV390BH/AR480BS



RSAFV260BH/AR300BS

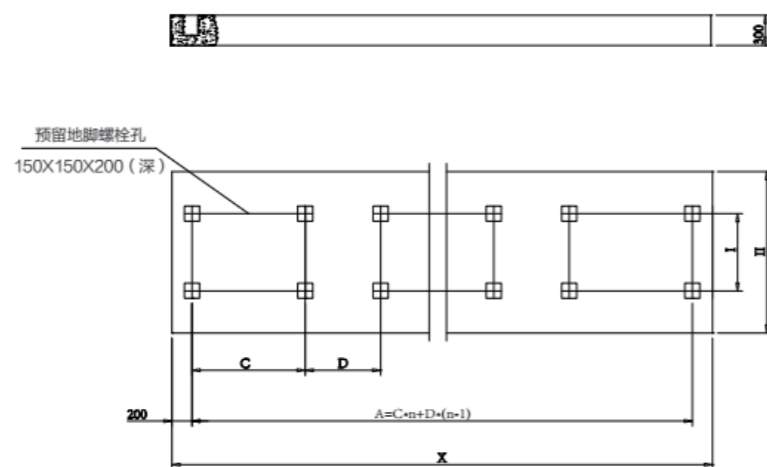


RSAFV420BH/AR530BS



机组安装指导

机组基础尺寸



- 注:
- 1、基础可为混凝土结构（高于地面300mm），可为型钢架，基础表面要平整。
 - 2、机组与基础间加大于20mm减震垫或安装减震器。
 - 3、基础设计按机组运行重量设计。
 - 4、机组用M12地脚螺栓固定。
 - 5、机组周围应留出1.5m以上空间，以利于空气流通和设备维护。
 - 6、机组上方应保留2.5m以上空间，避免回风。

机组规格	30、40模块机组基础尺寸 40热泵热水机组基础尺寸					
	1台	2台	3台	4台	5台	6台
定位尺寸						
X	1525	3250	4975	6700	8425	10150
A	1125	2850	4575	6300	8025	9750
C	1125	1125	1125	1125	1125	1125
D	/	600	600	600	600	600
n	1	2	3	4	5	6
l	750	750	750	750	750	750
ll	1600	1600	1600	1600	1600	1600

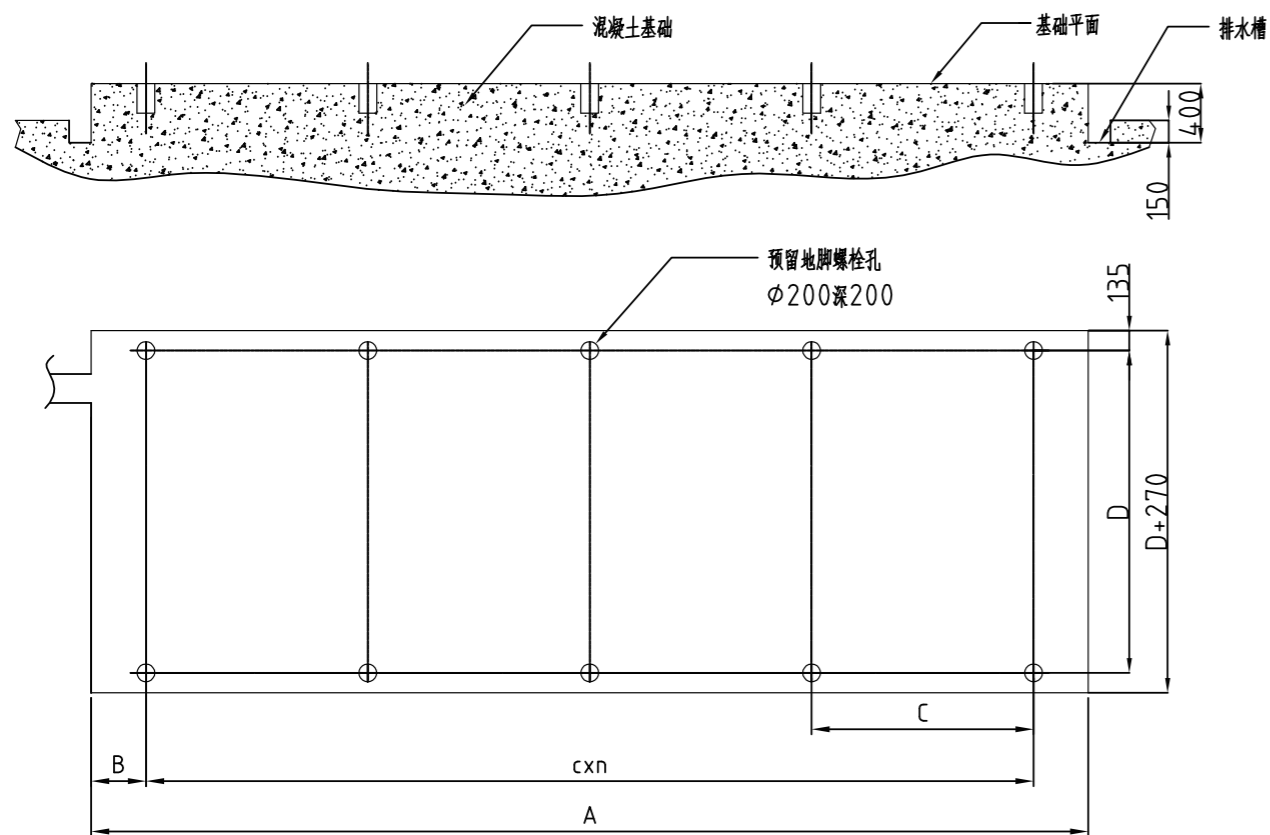
机组规格	60、80模块机组基础尺寸 80热泵热水机组基础尺寸					
	1台	2台	3台	4台	5台	6台
定位尺寸						
X	1525	3250	4975	6700	8425	10150
A	1125	2850	4575	6300	8025	9750
C	1125	1125	1125	1125	1125	1125
D	/	600	600	600	600	600
n	1	2	3	4	5	6
l	1445	1445	1445	1445	1445	1445
ll	2510	2510	2510	2510	2510	2510

机组规格	130、150模块机组基础尺寸					
	1台	2台	3台	4台	5台	6台
定位尺寸						
X	1760	3720	5680	7640	9600	11560
A	1360	3320	5280	7240	9200	11160
C	1360	1360	1360	1360	1360	1360
D	/	600	600	600	600	600
n	1	2	3	4	5	6
l	1530	1530	1530	1530	1530	1530
ll	2610	2610	2610	2610	2610	2610

机组规格	130模块机组基础尺寸 160热泵热水机组基础尺寸					
	1台	2台	3台	4台	5台	6台
定位尺寸						
X	2565	5330	8095	10860	13625	16390
A	2165	4930	7695	10460	13225	15990
C	2165	2165	2165	2165	2165	2165
D	/	600	600	600	600	600
n	1	2	3	4	5	6
l	1600	1600	1600	1600	1600	1600
ll	2805	2805	2805	2805	2805	2805

机组安装指导

机组基础尺寸

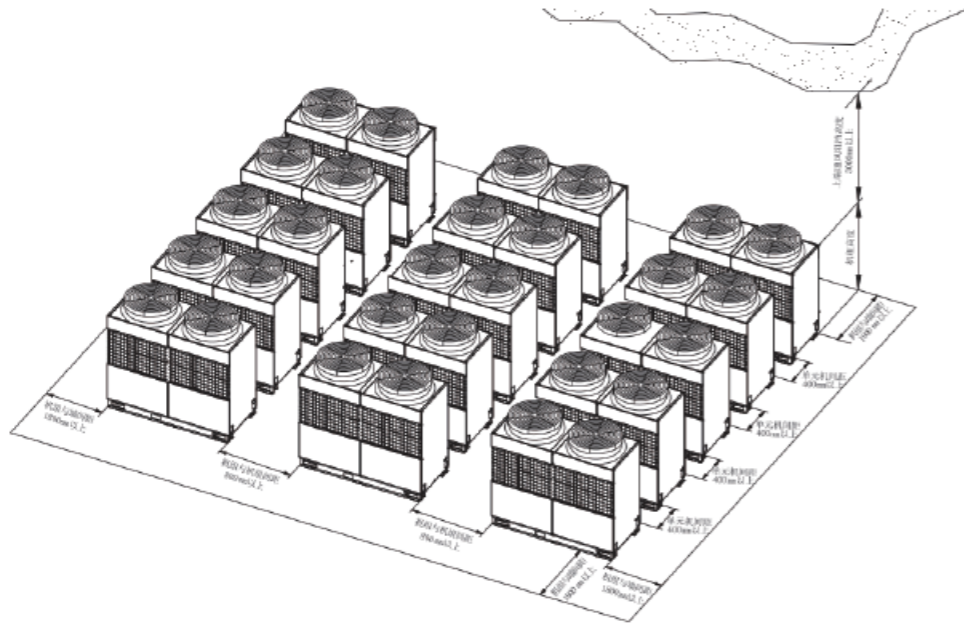


型号	项目	A (mm)	B (mm)	C (mm)	D (mm)	n	地脚螺栓孔数量
RSAFV160BH		2505	452.5	1600	2165	1	4
RSAFV260BH		3080	433	1107	2162	2	6
RSATV320BH		3800	653	1247	2157	2	6
RSASV390BH		4270	383	1752	2147	2	6
RSAFV420BH		5005	653	1233	2147	3	8

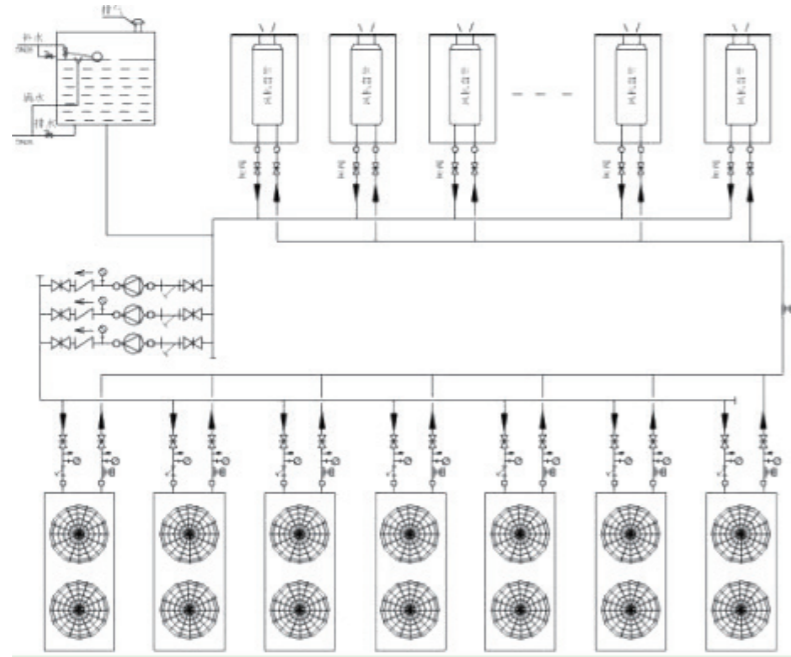
型号	项目	A (mm)	B (mm)	C (mm)	D (mm)	n	地脚螺栓孔数量
AR180BS		2505	452.5	1600	2165	1	4
AR300BS		3080	433	1107	2162	2	6
AR400BS		3800	653	1247	2157	2	6
AR480BS		4270	383	1752	2147	2	6
AR530BS		5005	653	1233	2147	3	8

- 注：1、安装基础应由专业人员根据现场情况进行设计；
 2、安装基础必须为混凝土或钢制结构，强度能够承受设备的运行重量，上表面要求平整并预留排水槽；
 3、机组与基础间加橡胶减震垫，机型较大时安装减震器；
 4、机组用M16地脚螺栓固定；
 5、机组周围应留出1.5m以上空间，以利于空气流通和设备维护；
 6、机组上方应保留2.0-2.5m以上空间，保证出风通畅；

安装布置图



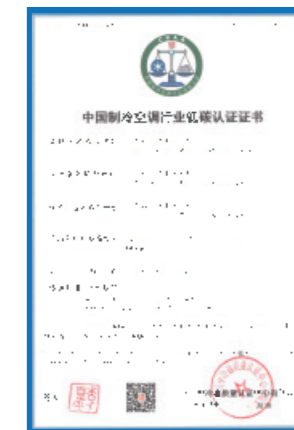
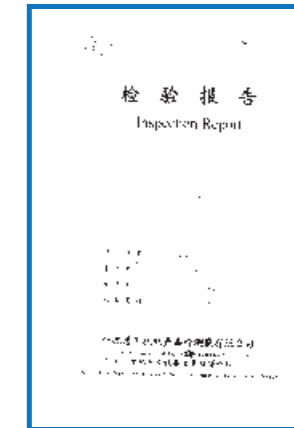
系统流程图



水系统图图例:

- 阀门
- 水压表
- 比例积分阀
- 流量开关
- 止回阀
- 温度计
- 循环水泵
- 过滤器
- 软接头
- 电动 通阀
- 球阀
- 环旁通阀
- 开式膨胀水箱

产品资质



拓展应用行业

1、冷（热）水工艺机组应用

我公司专业定制工艺冷水机组，多种机型可供选择，达到高效节能目的。该系列机组广泛应用于激光技术、焊接、塑料成型、注塑、机械切削加工、非切削加工、铸造、表面处理、电镀、电泳、医疗设备、电子行业、电路板生产、电子芯片制造、化工、造纸、制药业、食品加工业、铝型材、铝合金、钢化玻璃、镀膜玻璃生产、超声波清洗、首饰加工、皮革、皮草加工、油墨生产等行业，提供工艺冷冻水，该产品制造工艺技术成熟、运行稳定可靠。

根据环境温度和机组运行工况，实时调节冷凝风机风量和冷媒流量，确保机组全天候稳定运行，全年提供低温冷冻水，出水温度-5℃至18℃，环境温度范围是-30℃至48℃，满足各行业工艺需求。



制药制剂工艺冷却



化工设备冷却



乳业等食品加工冷却



电子及机械制造设备冷却

2、畜牧养殖业应用

在我国，畜牧业规模大，市场潜力无限。早些年，畜牧养殖业使用燃煤热风炉、采暖炉等设备来实现供暖，但其能耗高、污染大，随着国家近几年推行节能减排、低碳经济政策后，该种设备已经被明令禁止，而空气源热泵有着使用成本低、易操作、温控效果好、安全干净、节能环保等多重优势，符合我国发展新能源新技术的方向。



禽类



家畜类



海产类



秧苗培育



花卉类



蔬菜类

经典工程



金威购物广场



花洲实验高中



莱阳德怡老年公寓



南阳邓州第六中学



浩森实业有限公司



北京冬奥会张家口冬奥村



山西大同煤矿集团



潍坊坤泰城



东湖高新花城汇



衡水市桃城区何家乡刘里马



丹东宗裕城住宅



拉萨经济技术文化中心馆

Marketing Network 营销网络

安徽分公司
电话: 0551-64262334
传真: 0551-64262334
合肥市蜀山区潜山路与佛子岭路交叉口绿地·蓝海国际大厦B座510室

北京分公司
电话: 010-63331330
北京市丰台区马家堡西路15号时代风帆大厦1区2103室

廊坊二级服务处
电话: 0316-2609984
传真: 0316-5943388
河北省廊坊市安次区银河南路K2狮子城N1座1单元2505室

承德二级服务处
电话: 010-63331330
河北省承德市双桥区凤凰御庭3号楼2单元1604室

张家口二级服务处
电话: 010-63331330
张家口市经开区纬三路凤凰城小区1号楼1单元701室

福建分公司
电话: 0591-87803781
传真: 0591-87803781
福建省福州市鼓楼区北二环中路18号恒力博纳广场1#楼15层08室

广西分公司
电话: 0771-5345919
传真: 0771-5345919
南宁市青秀区民族大道166号阳光100上东国际T3栋1701室/1702室

贵州分公司
电话: 0851-84135728
传真: 0851-84135728
贵州省贵阳市观山湖区都匀路天一国际广场3栋19层2室

甘肃分公司
电话: 0931-4524247
传真: 0931-4524247
兰州市城关区天水北路828号良志兰州之窗A座22层2201室

湖北分公司
电话: 027-88613519
传真: 027-88613519
湖北省武汉市武昌区徐东大街3号君临天下A栋904室

河南分公司
电话: 0371-60178178
传真: 0371-60178179
郑州市管城区航海路未来路交叉口启航大厦E座1118室

黑龙江公司
电话: 0451-51523896
传真: 0451-51523896
哈尔滨市南岗区哈西大街与复旦路交叉口爱达壹号14号楼6号商服

江苏分公司
电话: 025-86517817
传真: 025-86517817
江苏省南京市江宁区董村路39号天琪科技大厦1栋801室

徐州二级服务处
电话: 0516-83865818
传真: 0516-83865818
徐州市云龙区庆丰路绿地城市广场7期LOft1-707室

济南分公司
电话: 0531-88031918/69954337
传真: 0531-88031918
济南市高新区工业南路与奥体中路交汇处山钢新天地8号楼1710室

济宁二级服务处
电话: 0531-88031918
济宁市任城区古槐路与机电一路交叉口人文嘉园3号楼1单元402室

吉林分公司
电话: 0431-81157470/81157460
长春市南关区长春大街1599号永长小区1栋302室

辽宁分公司
电话: 024-23243908/23221618
沈阳市浑南新区天赐街5-1号国贸中心A座1203室

锦州二级服务处
电话: 024-23221618
锦州市太和区永和国际4-67

大连二级服务处
电话: 024-23221618
大连市甘井子区融汇银城3号楼四单元3101室

内蒙古分公司
电话: 0471-6504381
传真: 0471-6504382
呼和浩特市新城区兴安北路财富公馆55号1901室/2001室

宁夏分公司
电话: 0951-6839809
传真: 0951-6839809
银川市金凤区沁逸苑西区伊源大厦20层2011室/2012室

青海分公司
电话: 0971-8266658
传真: 0971-8266658
青海省西宁市城西区南小街68号奥运世纪花园2单元20楼2205室

青岛分公司
电话: 0532-85849938
传真: 0532-88785267
青岛市市北区徐州路176号中锦大厦1805室

烟台二级服务处
电话: 0532-85849938
山东省烟台市芝罘区南尧新都汇27号楼2单元1903室

石家庄分公司
电话: 0311-85860292
传真: 0311-85860293
河北省石家庄市新华区维明大街与宁安路交叉口商务办公楼6层

保定二级服务处
电话: 0311-85860292
河北省保定市莲池区五四东路金顶宝座A座3103

山西分公司
电话: 0351-2712522
传真: 0351-2712533
山西省太原市亲贤北街215号怡和国际广场912室

临汾二级服务处
电话: 0351-2712522
临汾市尧都区裕景花苑海景A座1402室

陕西分公司
电话: 029-88629529
传真: 029-88647844
陕西省西安市莲湖区大庆路蔚蓝国际A座910室

四川分公司
电话: 028-86285041/86285141
传真: 028-87619566
四川省成都市金牛区金府路799号金府国际1栋2707

重庆二级服务处
电话: 023-67861693
传真: 023-67861693
重庆市江北区北城天街15号富力海洋广场6栋401室

天津分公司
电话: 022-28055173
传真: 022-28055172
天津市河西区洞庭路与东江道交口香年广场B座907室

唐山分公司
电话: 0315-2229927
传真: 0315-2229927
河北省唐山市路北区鹭港小区204楼2单元901室

秦皇岛二级服务处
电话: 0315-2229927
秦皇岛市海港区长江西道富庄园16栋2单元101室

潍坊分公司
电话: 0536-8653160/8291160
传真: 0536-8871960
潍坊市奎文区东风东街与金马路交叉口天马大厦11楼1104室

新疆分公司
电话: 0991-4327370
新疆乌鲁木齐市新市区鲤鱼山南路山水华庭20号楼1单元701室

云南分公司
电话: 0871-67188268
传真: 0871-67188268
昆明市官渡区广福路海伦国际城市广场二座2209-2210室

